

Amatérské

# RADIO

NOSITEL  
VYZNAMENÁNÍ  
ZA BRANNOU  
VÝCHOVU  
I. a II. STUPNĚ

---

ČASOPIS PRO ELEKTRONIKU  
A AMATÉRSKÉ VYSÍLÁNÍ  
ROČNÍK XXXIII (LXIII) 1984 • ČÍSLO 5

---

V TOMTO SEŠITĚ

Náš interview .....	161
Čtenáři se ptají .....	162
Mezinárodní štafeta Paměť .....	163
Zrádce .....	163
AR svazarmovským ZO .....	164
AR mládeži, R15 .....	166
K článku Indikace naladění v AR A3/82 .....	168
Jak na to? .....	169
AR seznamuje:	
Gramofonový přístroj TESLA NC 470 .....	170
Fluorescenční displeje, jejich vlastnosti a aplikace .....	171
Indikace zástavení motorku radiomagnetofonu Diamant nebo Safir .....	175
AR k závěrům XVI. sjezdu KSC – mikroelektronika .....	177
Videomagnetofony (pokračování) .....	185
Jednoduše laditelný měřič zkraslení (dokončení) .....	187
Zopravářského seřfu .....	193
AR branné výchově .....	194
Četli jsme, Inzerce .....	197

## AMATÉRSKÉ RADIO ŘADA A

Vydává ÚV Svazarmu (tiskové oddělení), Opletalova 29, 116 31 Praha 1, tel. 22 25 49, ve Vydavatelství NAŠE VOJSKO, Vladislavova 26, 113 66 Praha 1, tel. 26 06 51-7. Šéfredaktor ing. Jan Klabal, zástupce Luboš Kalousek, OK1FAC. Redakční rada: Předseda: ing. J. Týan, členové: RNDr. V. Brunnhofer, V. Brzák, K. Donát, ing. O. Filippi, V. Gazda, A. Glanc, M. Háša, Z. Hradský, P. Horák, J. Hudec, ing. J. Jaroš, ing. F. Králík, RNDr. J. L. Kryška, J. Krupa, ing. E. Můčík, V. Námec, RNDr. L. Ondříš, CSC., ing. O. Petráček, ing. F. Smolík, ing. E. Smutný, ing. M. Šredl, ing. V. Teska, doc. ing. J. Vaček, CSC., laureát st. ceny KG, J. Vorlíček. Redakce Jungmannova 24, 113 66 Praha 1, tel. 26 06 51-7, ing. Klabal I. 354, Kalousek, OK1FAC, ing. Engel, Hothans I. 353, ing. Myslík, OK1AMY, Havlíš, OK1PFM, I. 348, sekret. M. Trnková, I. 355. Ročně vyjde 12 čísel. Cena výtisku 5 Kčs, pololetní předplatné 30 Kčs. Rozšiřuje PNS. Informace o předplatném podá a objednávky přijímá každá administrace PNS, pošta a doručovatel. Objednávky do zahraničí vyřizuje PNS – ústřední expedice a dovoz tisku Praha, závod 01, administrace vývozu tisku, Kalfkova 9, 160 00 Praha 6. V jednotkách ozbrojených sil Vydavatelství NAŠE VOJSKO, administrace, Vladislavova 26, 113 66 Praha 1. Tiskne NAŠE VOJSKO, n. p. závod 6, 162 00 Praha 6-Ruzyně, Vlastina 889/23. Inzerce přijímá Vydavatelství NAŠE VOJSKO, Vladislavova 26, 113 66 Praha 1, tel. 26 06 51-7, I. 294. Za původnost a správnost příspěvku ručí autor. Redakce rukopis vrátí, bude-li vyžádán a bude-li připojena frankovaná obálka se zpětnou adresou. Návštěvy v redakci a telefonické dotazy po 14. hodině. Č. indexu 46 043.

Rukopisy čísla odevzdány tiskárně 20. 2. 1984. Číslo má vyjít podle plánu 28. 4. 1984.

© Vydavatelství NAŠE VOJSKO, Praha

## NÁŠ INTERVIEW

s ing. Jiřím Horským, CSc., vedoucím oddělení metrologie a normalizace k. p. TESLA Brno, o metrologii a jejím významu pro výrobu měřicích přístrojů, při příležitosti 30 let metrologického výzkumu v k. p. TESLA Brno.

### Co je to metrologie?

Pod názvem metrologie chápeme vědu o měření, to je o veličinách, jejich jednotkách, přístrojích pro měření a etalonech. Cílem metrologie je zajistit potřebnou jednotnost a správnost měření a měřidel. Legální metrologie je ta část metrologie, která se vztahuje k měřicím jednotkám, metodám a postupům z hlediska předepsaných technických a právních náležitostí.

### Je metrologie věda nová nebo má dlouhou historii?

Historie metrologie je dlouhá. Úroveň měření v určité době byla určena potřebami obchodu, materiální a kulturní úrovní lidstva. Primitivní společnosti s výměnným obchodem potřebu přesného měření nepocítovaly. Ale již staří Egypťané museli po každé záplavě Nilu znovu vyměřit polnosti. Na správném měření a přesnosti stanovení doby záplav závisely výsledky hospodaření egyptských zemědělců. Státní úřady zaručující jednotnost měření můžeme najít již v dobách před dvěma a půl tisíciletími.

Po dlouhém období stagnace přinesl novověk s rozvojem vědy a techniky potřebu zdokonalovat měření. Bez vyvíjející metrologie by nebylo možné dosáhnout takových úspěchů, jaké přinesla moderní technika. Jmenujme takové úspěchy moderního měření, jakými jsou např. kosmické lety včetně navedení a přistání kosmických sond Veněra na povrchu Venúše, příjem signálů ze vzdálených meziplanetárních sond apod.

### To nás přivádí k otázce – jaký je význam metrologie pro současný průmysl?

Význam metrologie pro současný průmysl je obrovský. Není možné vyrábět bez správného měření. Bez kvalitního metrologického zabezpečení není možné obstát v tvrdé mezinárodní konkurenci. Proto mají průmyslově vyspělé státy vlastní vědecké metrologické ústavy.

V SSSR pochopili velký význam metrologie již na začátku čtyřicátých let. Při prvních obtížích s měřením v zahraničním obchodě vybudovali nejdůležitější systém metrologického zabezpečení na světě. Garantem metrologie v SSSR je Gosstandart, který má 12 velkých vědeckých metrologických institutů. Význam metrologie pochopili i v západních zemích. Za všechny uvedme jen krátký citát z úvodního projevu ze setkání představitelů státního metrologického ústavu PTB z NSR se zástupci elektrotechnického průmyslu: „Pánové, sešli jsme se zde, abychom si pohovořili o metrologii, aby náš průmysl byl metrologicky zabezpečen a navázán, a proto mohli úspěšně vyrábět, prodávat a obstát v mezinárodní konkurenci“.



Ing. Jiří Horský, CSc., vedoucí oddělení metrologie a normalizace k. p. TESLA Brno

### Slyšíme o konkurenci. Existuje naproti tomu mezinárodní spolupráce?

V současné době je třeba zajistit jednotnost měření celosvětově a to lze jen za pomoci mezinárodní spolupráce. Snahy o mezinárodní sjednocení vedly již v roce 1875 k podpisu mezinárodní konvence o metru a založení mezinárodního úřadu BIPM v Sevres u Paříže. Také ČSSR je členem této konvence a využívá navázání některých etalonů prostřednictvím BIPM. Mimo to však probíhají i jiná mezinárodní srovnání, např. v rámci RVHP. I oddělení metrologie v k. p. TESLA Brno se zúčastňuje mezinárodní spolupráce s metrologickými ústavu SSSR k metrologickému zajištění naší výroby.

### Jaký bude podle Vašeho názoru význam metrologie do budoucna?

V současné době vlastnosti některých přístrojů předstihují vlastnosti etalonů z doby nedávno minulé. Zavedení moderních prvků a výpočetní techniky bude dále zmenšovat některé systematické i nahodilé chyby přístrojů. Tím více poroste význam metrologie, která často bude ohraničovat dosažitelnou přesnost přístrojů. Stále více a více bude v budoucnosti platit dnešní „slogan“ – jaká je úroveň metrologie, taková je úroveň vyráběných a používaných měřicích přístrojů a výroby.

### Jak se vlastně zajišťuje jednotnost a správnost měření?

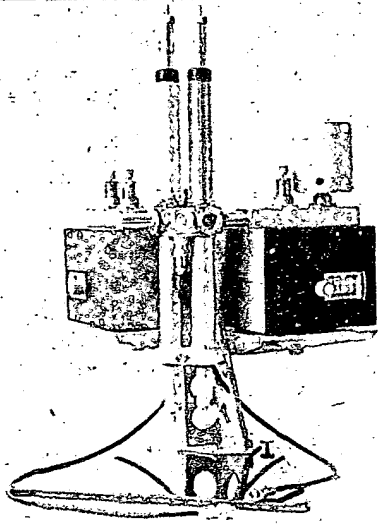
Vše začíná definicí jednotky. Dříve byly základní jednotky určeny mezinárodním prototypem, uloženým v BIPM; tak je tomu dosud u kilogramu. Později zvítězila snaha definovat jednotky tak, aby si je mohl kdokoli realizovat. Například z elektrických veličin si velké průmyslově vyspělé země realizují obvykle výpočetelný etalon kapacity podle Thompsona a Lamparda a etalon ss napětí na základě Josephsonova jevu. Menší a ostatní státy navazují kapacitu a ss napětí na BIPM

pomocí cestovních etalonů (kondenzátory s dielektrikem z křemenného skla pro kapacity, Westonovy články pro ss napětí) a uchovávají jednotku na základě primárního skupinového etalonu. Od tohoto etalonu se odvozuje přesnost a jednotnost měření ve státní tzv. schématem návaznosti, které určuje posloupnost předávání jednotky od etalonů až k provozním měřicím přístrojům. Ve schématu návaznosti musí být zvolen určitý vhodný počet mezistupňů, které nazýváme sekundární etalony 1., 2. až *n*tého řádu, protože jednak primární etalon technicky ani organizačně nelze používat pro kontrolu všech měřicích přístrojů, jednak je nutno primární etalon co nejvíce chránit. Primární etalon definuje navíc obvykle pouze jednotku a ne celou stupnici používaných hodnot jednotky, kterou je třeba vytvořit v rámci schématu návaznosti. Počet stupňů ve schématu nesmí být příliš velký, protože každým dalším stupněm se ztrácí prvotní přesnost. Schéma návaznosti může být sestaveno na různých úrovních, např. státní, resortní nebo podnikové. Při tom je podmínkou, že odpovídající řady schémat musí mít shodné vlastnosti. V našem podniku používáme schémata návaznosti pro všechna měření veličin, které jsou důležité pro naši výrobu. Jsou to schémata předběžná, definitivně budou upravena až po vytvoření celostátních československých typových schémat návaznosti.

**Jak je konkrétně zajišťována přesnost přístrojů v k. p. TESLA Brno?**

Metrologické zabezpečení výroby měřicích přístrojů se řeší v předvýrobní etapě. Musí být zajištěno nejen před a v průběhu výroby, ale i po jejím skončení pro potřeby oprav.

Při přípravě zadání vývoje nového přístroje se posuzují požadavky, náklady a řešitelnost metrologického zabezpečení



**Můstek typu TT k měření vI impedanci** ní a s tím související dosažitelné parametry. Základním dokumentem, dokazujícím možnost zavést nový výrobek, je metrologický rozbor. Ten je technickým dokladem, v němž jsou zdůvodněny zaručova-

né chyby přesnosti vyráběných přístrojů a navržené kontroly a potřebné etalony. Vychází se z STSEV 1611-80, to znamená, že se při kontrole odečítají od přípustné tolerance chyby etalonů a podle GOST 22 261-82 se ještě zužuje přípustná tolerance o 20% rezervu chyby. Na tom, aby přístroj měřil tak, jak má, se podílí řada pracovníků z různých oddělení. Je to v první řadě vývojový pracovník, který přístroj navrhne a určí požadavky na metrologické zajištění, metrolog pak řeší otázky měřicích metod, zabezpečení etalonů a jejich navázání na výrobu měřicích zařízení, která doplní chybějící etalony nejnižšího řádu, dále i kontrolní měřové středisko, které zajišťuje kontroly určených etalonů a provozních měřidel. Do tohoto řetězu patří však i pracovníci vlastní výroby v rámci nastavování a výstupní kontroly.

**Jaká je úloha oddělení metrologie?**

Před 30 lety, v době zavádění výroby elektronických měřicích přístrojů v TESLA Brno, bylo možné od státní metrologie získat návaznost jen pro stejnosměrný odpor a stejnosměrné napětí. Metrologické zabezpečení patří mezi „know how“, tedy mezi duševní vlastnictví výrobce a není možné získat o něm dostatek informací v literatuře a většinou ani potřebná zařízení nakoupit. Proto bylo na přelomu roku 1953/54 zřízeno vývojové oddělení normálů, které mělo za úkol zabezpečit jednotnost a správnost měření v podniku. Podstatná část metrologického zabezpečení jak přesnými přístroji, tak etalony je výsledkem vlastního vývoje i vlastní výroby. Při řešení metrologických problémů bylo většinou nutno postupovat samostatně, o čemž svědčí kolem 50 využitých vynálezů pracovníků oddělení.

Šíře potřebného metrologického zabezpečení v oblasti elektrických veličin je velmi rozsáhlá. Ss napětí používáme od jednotek  $\mu\text{V}$  do více než 100 kV, st napětí do více než 1000 MHz, nf kapacity od zlomků pF do 20 000  $\mu\text{F}$  a tak bychom mohli pokračovat pro více než 20 oblastí metrologie elektrických veličin. Pokud je to možné, používáme skupinové hlavní etalony, jsou to např. skupinový etalon ss napětí, kmitočtu, kapacity, odporu a činitele jakosti *Q*. Tam, kde je to možné, spolupracujeme s Československým metrologickým ústavem Bratislava, případně s jeho pracovištěm, ústavem výkonné metrologie Brno. Spolupráce se týká zejména stejnosměrného napětí, odporu a kapacity. Normál kmitočtu se odvozuje z rozhlasem vysílaného etalonového kmitočtu. Činitel jakosti navazuje na etalon Sibiřského vědeckého institutu metrologie v Novosibirsku. Většina technických veličin, potřebných v elektronice, je zajišťována samostatně. Jsou to např. vysokofrekvenční impedance, modulační zeslabení na nízkých i vysokých kmitočtech, fázový posuv, parametry *S*, činitel odrazu, čistota vI signálu a stupnice prakticky pro všechny veličiny. Pro přesná měření je vytvořeno několik speciálních pracovišť, z nichž některá ukazují obrázky na 2. straně obálky. Podrobnosti o metrologii a o etalonech v amatérské praxi budou uvedeny v AR řady B koncem letošního nebo začátkem příštího roku.

Interview zpracoval L. Kalousek

Organizace resortu elektrotechnického průmyslu, ČSAV, SAV a Svazarmu pořádají společnou výstavu

**„DNY NOVÉ TECHNIKY ELEKTRONICKÉHO VÝZKUMU 1984“**

ve dnech 2. až 10. 5. 1984 v prostorách Kulturního domu Praha 4, sídliště Novodvorská, a ve dnech 14. až 16. 5. 1984 v Domě techniky ČSVTS Bratislava.



**K článku**

**Kvalitní mf zesilovač 10,7 MHz**

V AR A12/83 na str. 468 byl uveřejněn stejnojmenný článek, který vyvolal značný ohlas a množství dotazů. K dotazům autor uvádí: Při náhradě keramických filtrů jinými typy je třeba vybrat takové, které jsou určeny pro stereofonní přijímače. Transistor BF910 nelze bez úprav nahradit typem BF981 (pracovní bod pro BF981 by byl podle výrobce  $R_2 = 100 \text{ k}\Omega$ ,  $R_3 = 220 \text{ k}\Omega$ ,  $R_4 = 68 \text{ k}\Omega$ ,  $R_5 = 100 \text{ k}\Omega$ ,  $R_7 = 220 \Omega$  a  $R_8 = 750 \Omega$ ). V seznamu součástek si, prosíme, opravte: C1 místo 200 pF správně 220 pF, C5, 22, 24, 26 správně 100 nF, R5, 10, 27 správně 330  $\Omega$ , D4, D5 správně GA206 a L1 správně 13 závitů. Na obr. 1 má být R26 správně 8k2, D4 a D5 GA206. V propojení dílů přijímače chybí tečka na křížujících se spojích od +15 V (přívod) a +15 V pro mf zesilovač (vývod 7 mf zesilovače) a dekoder. Tlačítko T1 vyplní obvod tichého ladění. Na desce s plošnými spoji chybí dírky pro C28 (je umístěn mezi T5 a D4) a C26 (pod P2). Na prodávané desce se spojí chybí dále asi 1 mm dlouhý spoj mezi vývody R1 a R2.

## Všem čtenářům

### Desky s plošnými spoji

konstrukcí, zveřejněných v AR, získá výhradně na dobírku Radiotechnika, podnik UV Svazarmu expedice plošných spojů Žižkovo nám. 32 500 21 Hradec Králové

Na této adrese si můžete písemně objednat všechny desky plošných spojů sérií L až S. Objednávky pište na korespondenčním lístku a uvádějte pouze označení desky, nikoliv název přístroje ani odkazy na AR. Došlé objednávky nejsou z kapacitních důvodů potvrzovány, ale všechny jsou průběžně (max. do šesti týdnů) vyřízeny.

Kromě toho si můžete desky s plošnými spoji (ne starší než z posledních dvou až tří ročníků AR) zakoupit osobně v prodejní podniku Radiotechnika:

Radioamatérská prodejna Svazarmu Budečská 7 120 00 Praha 2 telefon 25 07 33

## Kdo je autorem

### „Šmudly“?

Na Celostátním semináři radioamatérské techniky v Gottwaldově v roce 1983 při besedě se zástupci radioamatérského tisku vzneslo několik radioamatérů požadavek, aby redakce AR zveřejnila konstrukci VKV transceiveru, zvaného „Šmudla“, který se těší všeobecné popularitě. Abychom mohli tomuto přání vyhovět, prosíme konstruktéra, který je autorem transceiveru „Šmudla“, aby se redakci AR přihlásil (telefonicky, písemně nebo osobně).

## Mezinárodní štafeta „PAMĚŤ“

V roce 1985 uplyne 40 let od doby, kdy na území naší vlasti zázněl poslední výstřel druhé světové války na evropském kontinentě. Na svém XIX. sjezdu vyhlásil VLKSM (sovětská komsomolská organizace) na počest 40. výročí vítězství nad fašismem mezinárodní štafetu vlasteneckých a internacionálních činů, nazvanou „Paměť“, k níž se připojil na svém III. sjezdu také náš SSM společně s Pionýrskou organizací.

Jedním z partnerů SSM při zajišťování štafety „Paměť“ na území ČSSR je také Svazarm. Hlavním posláním akce „Paměť“ je přiblížit mladým lidem dějinnou úlohu SSSR při porážce německého fašismu a při osvobození našich národů v roce 1945 a seznámit je s podílem českého a slovenského lidu na protifašistickém boji.

### Stručné organizační zásady akce „Paměť“

Mohou se zúčastnit nejméně tříčlenné kolektivy v kategorii do patnácti a nad patnáct let. Akce není vyhlášena jen pro kolektivy členů PO a SSM, nýbrž i pro kolektivy Svazarmu, ČSTV, ROH atd. i pro nečleny společenských organizací. Akce „Paměť“ má dvě etapy: I. etapa leden až červenec 1984, II. etapa srpen 1984 až červen 1985. Přihlášky zasílejte na OV SSM (účastnickou publikaci „Pamětník“ možno zakoupit tamtéž).

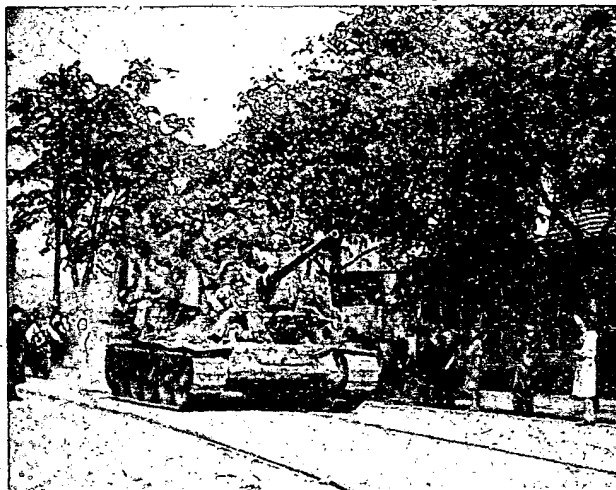
**Podmínky účasti:** Kolektivy jsou hodno-

ceny za plnění těchto úkolů: 1) účast na mírových akcích a setkáních, 2) vyhledávací a dokumentační činnost o národně osvobozené boji a osvobození naší vlasti Sovětskou armádou v místě působení kolektivu (např. radioamatéři a spojaři v odboji), 3) výpravy po turistických trasách, 4) účast v branných a tělovýchovných soutěžích a 5) za čin „Paměti“, který kolektiv podle vlastní úvahy vykoná na počest 40. výročí SNP a osvobození ČSR.

**Hodnocení štafety:** Každý kolektiv zpracuje hodnocení, jak splnil požadovaných

pět bodů, a na konci každé etapy odešle hlášení (i s dokumentací) na příslušný OV SSM (hodnocení první etapy do 31. 5. 1984, druhé etapy do 30. 4. 1985). Nejúspěšnější kolektivy budou odměněny, příp. vyznamenány. Podrobné informace vám dá každý OV SSM.

Radiokluby a hifi kluby, které se do akce „Paměť“ zapojí, prosíme, aby napsaly k nám do redakce. Časopis AR bude se zájmem účast svazarmovských radioklubů a hifi klubů ve štafetě „Paměť“ sledovat a popularizovat.



## Zrádce

### Příběh z konce druhé světové války

„Jméno osvobozené republiky Československé!

Obžalovaný Juraj Čarputka, nar. 7. 1. 1897 v Kežmarku, ženatý, bývalý poštovník v obci Podtureň, okres Liptovský Mikuláš, nevoják, bytem tamtéž čp. 1902 je vinen podle § 101 odst. a) a b), dále podle § 150 odst. a) a g) a § 206 odst. a) až d) trest. zák. zločinem napomáhání, vyzvědačství a spolupráce s fašistickou armádou. Je vinen záškodnickou činností proti vojákům čs. armády i armády RA, kterou plánovitě připravoval s orgány fašistické armády a tyto plány po osvobození území osobně prováděl, čímž se dopustil velezrady na lidu Československého státu a odsuzuje se

k trestu smrti provázem.

Vojenský soud se soudci z lidu uvažil všechny skutkové podstaty zločinu, shrnul je do jednotlivých bodů a rozhodl právem:

- 1) Jako státní zaměstnanec ve funkci poštovníka zneužil telekomunikační řád, ačkoliv byl pod přísahou – zradil.
- 2) V době SNP prokazatelně dobrovolně spolupracoval s orgány fašistické armády a prokazoval jim agenturní služby.
- 3) Před příchodem jednotek 1. čs. armádního sboru a RA se dohodl se zpravodajskými orgány fašistického Německa o způsobu dodávání agenturních zpráv a to buď písemně, nebo tech. pojičky, podle situace a dohodnutých variant. Tyto plány realizoval až do doby, kdy byl odhalen spoj. orgány čs. armády, jak vyplývalo z vyšetřování. Při této spolupráci neměl spolupracovníky, ale nevyklučuje se to. Polehčující okolnost – přiznání.

Soud, po shrnutí výše uvedených bodů rozhodl takto:  
Juraj Čarputka je vinen všemi hlasy a odsuzuje se k veřejnému trestu smrti provázem.  
Rozsudek nabývá práva okamžitě a bude proveden téhož dne 13. dubna 1945 ve 14.00 hodin.

• • •

Datum, podpisy, 36 listů zápisu protokolu, výpovědi svědků a odborných orgánů.

Tolik z výpisu závěrečného protokolu o činnosti jednoho z mála zrádců, kteří poškodili dobré jméno poštovních pracovníků v době těsně po osvobození části území republiky.

Podívejme se podrobně, jak k jeho odhalení došlo. Velmi rychlý postup jednotek 1. čs. armádního sboru od 16. ledna 1945 od Ondavy přinutil spojovací oddělení sboru využívat stávajícího permanentního vedení poštovní správy, které ustupující fašistické jednotky neměly čas zničit, anebo je poškodily částečně, některé úseky jen nepatrně. Větší měrou poškozeny nebyly. Stejná situace byla i na železnici, kde zaměstnanci drah ubránili svá spojovací (telefonní i telegrafní) zařízení i vedení. Hned po osvobození popisovaných oblastí desítky mechaniků a údržbářů všech měst i vesnic se s velikou iniciativou pustily do oprav poškozených úseků vedení a za pomoci vojenských odborníků ve velmi krátkém čase uvedli spojovací trasy do provozuschopného stavu. Tyto opravené permanentní trasy pak umožňovaly rychlé a spolehlivé spojení telefonem i telegrafem. Jelikož byly shodné s osou postupu jednotek sboru, byly využívány jako spojovací osa sboru do Prešova a Košic z Liptovského Hrádku, později do Mikuláše, Ružomberka, Vrútek a Žiliny.

U 1. čs. armádního sboru však nebyly organizovány speciální jednotky, které by používaly permanentních vedení, a tak se stalo, že kontrole těchto tzv. mrtvých vedení se nevěnovala ze strany vojenských orgánů patřičná pozornost. Někteří z civilních mechaniků sice zjišťovali na některých vedeních občas hovor v němčině, ale nepřikládali tomu zvláštní význam.

Jednou v noci se přemisťovaly baterie sovětských raketometů do prostoru Podtureň, zachovávající všechny zásady utajení posunu, a přesto hned druhý den z rána je zasáhl silný dělostřelecký přepad do palebních stanovišť raket. To bylo popudem k intenzivnímu prošetřování hovorů i na permanentním vedení. Telefonní mechanici a naši občané za vedení kpt. Gelba sledováním zjistili, že hovory vojenského charakteru jdou v němčině jen jedním směrem, a to střídatě vždy na jiném páru vedení

z poštovního úřadu v Podtureni ve směru Liptovský Mikuláš, kde v té době naše jednotky sváděly zatím neúspěšné tvrdé boje. Úspěch se dostavil hned po přerušení linek směrem na východ, čímž bylo bezpečně zjištěno, že informace byly předávány po uvedeném úseku. Vojenské cíle oznamoval fašistickému velení na poštu do Mikuláše nebo Žiliny po tomto vedení německý agent, poštovník z Podtureně. Měl to s fašistickou rozvědkou důmyslně zařízeno, a to jak po stránce technické, tak i provozní. Jak se později zjistilo, měl tento agent z telefonní hlavy na rozvodně ústředny vyvedeny a zapojeny čtyři telefonní linky do sklepa v budově pošty, kde byly ukončeny velmi dobře maskovanou svorkovnicí, kterou se mohl zapojovat do kterékoli napojené linky ručně upraveným mikrotelefonem.

Celý tajný úsek vedení od telefonní hlavy byl velmi dobře maskován a mohl být kdykoli odpojen s možností koncovku kabelu uschovat v hromadě uskladněných telefonních kabelů. Odposlech také zjistil, že hlášení podává mužský hlas, takže podezření padlo ihned na poštovníka, který byl od té doby sledován a který podcenil naše techniky.

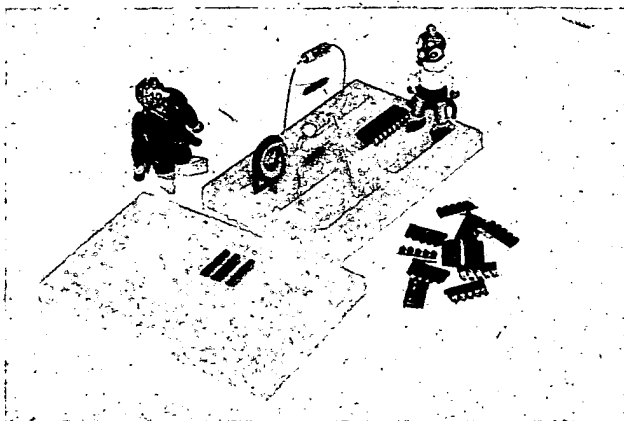
Jelikož agentovy zprávy byly velmi stručné a korespondence rychlá, v nepravidelných intervalech a jen jedním směrem, jeho odhalení trvalo takřka čtrnáct dní. Hlavní zsluhu na tom měl četář Heřman, příslušník 1. čs. spojovacího praporu 1. armádního sboru.

Ve spolupráci s obsluhou ústředny (naš vojenský orgán) byl pachatel pracovníky naší kontrarozvědky přichycen při činu. Jeho zneškodněním ustaly i zpravodajské důležité hovory na sledovaném permanentním vedení. Při plnění tohoto úkolu zahynul za neznámých okolností v Liptovském Hrádku i kpt. Gelb, velitel spojovacích dílen sboru.

• • •

Zrádce byl popraven necelý měsíc před končícím druhým světovým válkou, tj. v době, kdy celý pokrokový svět dával všechny své síly k likvidaci posledních sil fašistického Německa. Vojáci 1. čs. armádního sboru ještě museli zdolávat nepřátelský odpor u Velké i Malé Fatry, bojovat při překročení slovensko-moravských hranic u Púchova, Vsetína, Kroměříže i na Dražanské vysočině. Naši vlast osvobozovali za cenu životů našich nejlepších lidí.

Š. Husárik



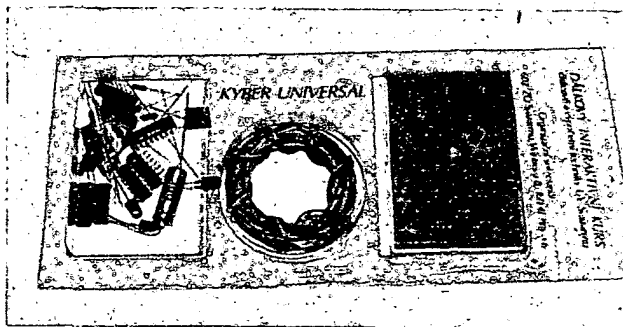
Nepájivé kontaktní pole (97 × 57 mm)



Vedoucí kursu Josef Kroupa (člen redakční rady AR)

## JAK PROBÍHÁ

### DÁLKOVÝ INTERAKTIVNÍ KURS číslicové a výpočetní techniky ÚV, Svazarmu



V 10. čísle Amatérského rádla ročníku 1983 jsme se jako redakce přihlásili ke spolupřátelství nové formy přípravy kádrů ve svazarmovské elektronice, k dálkovému kursu, který pro členy Svazarmu i širokou veřejnost připravila 602. ZO Svazarmu v Praze 6. Podrobnější materiály ke kursu prozrazují, že studijní období I. běhu začalo 2. 1. 1984. Jak vypadala situace koncem února, jsme si přišli zjistit k organizačním kursu. Hovoří Josef Kroupa, vedoucí vedlejšího hospodářství 602. ZO Svazarmu:

„Vzdor důslednému využití výpočetní techniky pro provoz a organizaci kursu se nám už podařilo sečíst, že kurs začalo studovat 3300 účastníků. Z toho kursovné pro 650 účastníků uhradil ústřední výbor Svazarmu (pro členy odbornosti elektronika a radioamatérství vybrané okresními výbory Svazarmu), dalším 700 účastníků zaplatily náklady na I. běh kursu podniky a instituce, zbylých 1950 účastníků sáhlo do vlastní kapsy.

Zájem veřejnosti byl pro nás jako organizátory šokující. Před vyhlášením jsme si dělali výčitky, že jsme stačili připravit jen holé informační texty do Amatérského rádla a Technického magazínu – nikam jinam a bez přípravné kampaně. Teď jsme rádi, že jsme nepodnikli víc. Ono už těch 3300 účastníků je na samé hranici zvládnutelnosti. A stejně tak jsme rádi, že jsme kurs zajistili pro všechny včas přihlášené. (Naše původní představy byly nanejvýš 600 účastníků.)

Rozhodnutí zvládnout vše byla odvaha hraničící s naivitou. Co několik stálých

pracovníků vedlejšího hospodářství, autorský kolektiv a desítky brigádníků zvládli zejména v předvánoční době a v první polovině ledna; zůstane zlým snem. Relativně nejjednodušší bylo připravit pro kurs tiskoviny. Naše rozmožovna pracovala na doraz, ale na to jsme zvyklí. Jak však se nám podařilo zajistit pro účastníky 26 400 různých integrovaných obvodů, 13 200 svítivých diod, 66 000 odporů a další součástky, to se mne neptejte. První objednávky na TESLA ELTOS a o. p. Klenoty jsem začal podepisovat koncem listopadu, když začalo být pomalu (velmi pomalu) jasné, kolik vlastně bude účastníků.

Teprve začátkem prosince se ve dvou pražských závodech rozběhly pro nás lisy. Jeden vstříkával do složitě formy plastový korpus nepájivého kontaktního pole, druhý stříhal a tvaroval kontaktní pera. Nástroje jsme měli hotové už v říjnu, ale další dva měsíce trvalo „vychytávání much“.

Od začátku jsme se snažili vše udělat lépe, než je nezbytné třeba. Tak například jsme si pořídili stroj na vakuové tvarování plastových obalů. Takže stavebnice Kyber Universal nedostali účastníci kursu v pytlících, ale zakomponované v plastových komůrkách s kartónovým podkladem.

Velmi dramatickou kapitolou byla kompletace stavebnic. Pérek v každém kontaktním poli je 86, jednotlivých součástek stavebnice bylo třeba vytřídit 35 kusů, k tomu svítek různobarevných propojovacích vodičů. Zamačkat perka do desky, kontrola, urovnání součástek do komůrek, styčné plochy obalu a kartónu natřít lepidlem, zatlačit... třítisícetřistakrát. Kalendář tenkrát ukazoval 23. prosince 1983 až 15. leden letošního roku.

První zásilka, kterou jsme expedovali ještě před vánocemi, prověřila příprave-

nost naší pošty v Praze 6. Spoje obstály dobře. Ztráty zásilek byly v mezích normálu. Trvalé šrámy si ale odnášíme z expedice lekce č. 2, se kterou šla stavebnice. Poslali jsme ji jako tzv. cenné balíky se všemi administrativními důsledky. Teď se zase zapotil expediční kolektiv, ale jinak to nešlo a ani v budoucnu nepůjde. Jediné, co mi vrtá hlavou: Proč se zásilek č. 2 ztratilo desetkrát víc než č. 1? Lákal snad údaj ceny 300 Kčs nepoctivá individua víc než nenápadný tiskopis?



S dálkovým interaktivním kursem se na stránkách Amatérského rádla nesetkáme určitě naposled. Brzy vyhlásíme II. běh a přineseme také informace o opakování I. běhu. Už teď evidujeme několik stovek přihlášek těch, na které se loni nedostalo (poslali přihlášky pozdě). Naší snahou je udržet úroveň po obsahové i organizační stránce co nejvyšší, prosadit dálkové kursy tohoto typu jako kvalitní a spolehlivé prostředek v oborech, které i naše společnost považuje za rozhodující pro další rozvoj národního hospodářství. Jsme na samém počátku, vše se teprve rodí. Máme autorské i organizační zázemí, k zajištění průběhu kursu využíváme vlastní elektronické počítače s unikátními prvky, jakým je například přípravek ke strojnímu čtení testovacích karet účastníků. Počítačům a příslušným periferním zařízením svéříme postupně další administrativní úkoly vztahující se ke kursům. K tomu se s pomocí nadřazených složek Svazarmu vybavujeme potřebnou technikou, získali jsme i vhodné prostory. Také 2100 členů naší základní organizace, z toho 550 v klubu výpočetní techniky, je přiblížím, že by nás neměla postihnout profesionální únava a pocit, že už nic nelze zlepšit.“

## V únoru zasedaly ÚRRA a ÚRE

Obě rady zhodnotily diskusní příspěvky, které zazněly na celostátních předsezdových konferencích obou odborností, projednaly plány činnosti jednotlivých komisí na r. 1984 i plány technického rozvoje podniků ÚV Svazarmu – Elektronika a Radiotechnika. K výrobní náplni i ceně některých výrobků těchto podniků byla vznesena řada kritických připomínek. Obě rady zdůraznily aktuálnost popularizace svých činností zejména mezi mládeží, a to jak v branně technických, tak i ve sportovních odbornostech. Členové komisí mládeže obou odborností budou hledat možnosti rozšíření účasti kolektivů a mládeže v příslušných soutěžích. Technické komise se budou kromě dalšího zabývat zejména testováním výrobků podniků ÚV Svazarmu a metodikou celostátních technických soutěží a výstav. Bylo také doporučeno, aby se vystavovaly takové exponáty, které jsou vhodné pro činnost obou odborností ve Svazarmu. Jednalo se také o nedostatečném využívání elektronického materiálu II. jakosti zejména v technické tvořivosti mládeže.

Hovořilo se také o nutnosti řešit inovaci přijímačů ROB a zajistit větší objem výroby s ohledem na stále vzrůstající požadavky ze strany ZO. Ve státní reprezentaci se bude komise ROB podílet společně s týmem trenérů na přípravě reprezentantů ČSSR v ROB.

Do plánu komise výpočetní techniky, která se začíná ve Svazarmu velmi slibně rozvíjet, se již dostala i příprava a projednání propozic soutěží v programování (PROG) zejména v oblasti osobních mikro počítačů. Tato komise má také ve svém plánu činnosti úkol zajistit výškolení nových instruktorů a lektorů elektroniky a výpočetní techniky.

KV a VKV komise se budou v tomto roce zabývat vyhodnocením výsledků z mezinárodních závodů i přípravou soutěží a závodů pro r. 1985 k významným společensko-politickým výročním a událostem a rozbohem povolených zvýšených výkonů a jejich využíváním v závodech za léta 1979 až 1983.

U vícebojařů bude třeba vypracovat nové propozice a zajistit, aby byly ve větší míře k dispozici transceivery M160, stejně jako cenově dostupnější sluchátka a telegrafní klíče pro mládež. Bylo také poukázáno na problémy s vyřizováním nových a prodlužováním stávajících koncesí.

Generálporučík ing. L. Stach, náčelník spojovacího vojska MNO, informoval ÚRRA o dohodě mezi ČSLA a ÚV Svazarmu o zabezpečení přechodu branců – aktivních sportovců radioamatérů (od III. výkonnostní třídy) do vojenské základní služby na spojařskou odbornost, aby tak mohli i ve službě vlasti uplatnit ve Svazarmu získané zkušenosti.

Při příležitosti zasedání ÚRRA byli významně oceněni aktivní radioamatéři a sportovci. Tituly mistrů sportu byly uděleny S. Vavříkovi, OK2VIL (VKV), ing. V. Vaverkovi, OK1AFN (VKV), a ing. V. Sládkovi, OK1FCW (MVT). Vyznamenání „Za brannou výchovu“ dostali ing. V. Vildman, OK1QD (vedoucí technické komise ÚRRA), a R. Siegel, OK1RS (za rozvoj převáděčů na VKV), odznak „Za obětavou práci“ J. Bocek, OK2BNG (za rozvoj spolupráce mezi Svazarmem a SSM), čestný odznak Svazarmu ing. V. Benko (ROB) a čestné uznání P. Kašparová, OK2PAP (sportovní telegrafie).

JaK

Pohled na předsezdnicí stůl při zasedání ÚRRA



## Několik otázek k radioamatérským závodům na KV

Pohled do kalendáře závodů a soutěží napovídá, že i letošní první polovina roku byla jako každoročně dobrou konání několika vnitrostátních radioamatérských závodů v KV pásmech. Nebude na škodu se nad těmito závody zamyslet.



Radioamatérské závody jsou nepochybně nejvyšší proškou kvalit operátorů a jejich zařízení, a tedy jistým vyvrcholem provozní činnosti. Příležitostí k takovému měření sil mají radioamatéři nemálo; vždy větší část víkendů v roce je věnována množství více či méně významných závodů nejrůznější úrovně i náročnosti. Problematika práce v závodech i podmínky dosažení úspěchu jsou předmětem mnoha úvah i diskusí, a to i na stránkách radioamatérských časopisů, zejména jde-li o vrcholné celostátní závody. To je pochopitelné, a snaha o co nejdůležitější prosazení značky OK v těchto závodech je s ohledem na reprezentaci československého sportu i vysoce chvályhodná.

Dosáhnout významnějšího umístění ve světovém nebo i „jen“ evropském měřítku předpokládá velké úsilí, mnoho času i nákladů, a přičteme-li řadu často uváděných aspektů, jako například nevýhodná geografická poloha, malá přitažlivost značky, potíže s rušením rozhlasu a televize v hustě osídleném území, nedostupnost zařízení špičkových parametrů atd., nemůžeme se divit, že často slyšíme, že: 1. Šňazit se o vážnější práci v závodech „nemá cenu“, 2. Účast v jiných než vrcholných závodech „nemá úroveň“. Ale ona ve skutečnosti neexistují jenom ta „neoficiální mistrovství světa“, ba právě naopak: radioamatér může velmi dobře ukázat, co umí, a to v podmínkách srovnatelně výhodných i nevýhodných pro neprostou většinu ostatních soutěžících, totiž ve vnitrostátních závodech.

Podíváme-li se do výsledkových listin velkých mezinárodních závodů, není tam většinou značek našich radioamatérů zrovna malý, ale určitě také ne přiměřený

počet. Předpokládáme-li logicky, že účast ve vnitrostátních závodech bude výrazně větší, nakolik jsou tyto závody menší náročností dostupnější pro mnohem větší počet zájemců, čeká nás rozčarování; účast není ani přiměřená, natož uspokojivá. Jistě: mezinárodní soutěže slibují nové země, zóny, prefixy. Ovšem to určitě není ani jediným, ani hlavním posláním a „magnetem“ závodů.

Skutečnost, že počet účastníků mezinárodních soutěží je nevelký a účast ve vnitrostátních závodech malá, je jistě dána souhrnem působení řady subjektivních i objektivních faktorů. Mezi ty subjektivní patří i ono „nemá cenu“, „nemá úroveň“, mezi ty objektivní třeba zase fakt, že ne každý, kdo by chtěl vysílat, má na čem.

Pravda je, že v Československu je platných několik tisíc povolení ke zřízení a provozu amatérských vysílacích stanic, že několik set těchto povolení je propůjčeno radioklubům Svazarmu, že v těchto klubech je evidováno několik tisíc operátorů, že získat osvědčení k provozu kolektivní stanice i osvědčení OL je velmi jednoduché, že velké množství kolektivních stanic je vybaveno zařízeními k provozu – a to nemalým nákladem, a v nikoli zanedbatelném počtu jde o zařízení z dovozu; že v zásadě i jednotlivec má občas možnost si některé profesionálně vyrobené zařízení koupit, že z domácích – i když ne vždy snadno dostupných – součástek a materiálů lze dostatečně kvalitní zařízení postavit. Není pravda, že podmínky pro účast v závodech a soutěžích nejsou. Je pravda, že v Závodě míru bylo roku 1982 hodnoceno 24 stanic OK, 7 stanic OL, 15 kolektivních stanic a 10 RP – viz RZ 11–12/82.

Samozřejmě, nejrůznější problémy jsou. Snaha o vybavení klubů neřeší všechny otázky materiálního vybavení pro provoz, vždyť zde jsou i stanice jednotlivců OK a OL, a pro ty je nabízený sortiment dosti drahý, přičemž se nabízeným přístrojům nezdařilo získat si takovou pověst, aby výraznější počet zájemců považoval za přijatelné je za vysoké ceny kupovat. Dokud nebude možné, aby si OL či začínající mladý koncesionář koupil zařízení pro provoz – byť jednoduché, ale zcela funkční a spolehlivé – za výtěžek prázdninové brigády (třeba delší a náročnější), nemůžeme říci, že jsme udělali pro práci s mládeží vše:

(Pokračování)



# AMATÉRSKÉ RADIO MLÁDEŽI

## Vzájemná ohleduplnost

Dostal jsem dopis od Jindřicha Vavrušky, OL4BEV, z Ústí nad Labem, ve kterém si stěžuje na nesprávné a bezohledné chování některých stanic, mezi nimiž nechybí ani řada našich OL a OK stanic v pásmu 160 m. Ve snaze, aby navázaly co nejlépe spojení, volají i stanice, které dosud nedokonzily svá spojení.

Stává se také bohužel často mnoho případů, že se v pásmu objeví některá vzácná stanice, kterou volá větší počet stanic. Některé radioamatéry (a nejsou to bohužel pouze začátečníci), když se DX stanice sami nedovolají, snaží se navázat spojení se stanicemi, které vzácnou stanicí volají. Nereagují ani na výzvy k odladění a tím ruší provoz této vzácné stanice.

Jindra žádá, abychom se v naší rubrice zabývali i tímto problémem a začínající OL a OK stanice na tyto nedostatky upozorňovali. Domnívá se, že by se tím dalo hodně napravit a ušetřily by se nervy mnohých DX-manů z Evropy, kteří by navíc došli k názoru, že mezi OL a OK stanicemi to s tím hamspiritem přece není tak zlé.

Tolik z Jindrova dopisu. Jistě s ním všichni souhlasíme. Proto nebude na škodu, když si připomeneme 10 bodů hamspiritu, jak je před léty propagoval v té době jeden z našich předních radioamatérů a DX-manů, ing. Vladimír Srdínko, OK1SV.

## 10 bodů hamspiritu

1. Radioamatér nesmí být sobcem. Nepoužívá svého zařízení pouze pro svoje potěšení, ale nekazí ani ostatním radioamatérům radost ze spojení ani úmyslně, ani neúmyslně – trpělivě počká s voláním protistanice, až druhá stanice spojení dokončí. Nevolá bezhlavě, aniž by protistanici vůbec slyšel. Používá jen takového příkonu, kterého je pro dané spojení zapotřebí, místní i blízká spojení pak nedělá v úsecích pásma, vyhrazených pro DX – provoz. Vždy se odladí, požádá-li její o to jiná stanice, které ruší její spojení, apod.

Je si vědom svých povinností vůči ostatním a nezklame nikdy důvěru, danou mu udělením oprávnění k vysílání.

2. Radioamatér dodržuje vždy a za všech okolností povolovací podmínky a všechny další zákonné povinnosti. Je to věc jeho cti!

3. Radioamatér je pokrokový – udržuje svoje zařízení na nejlepší technické úrovni a vylepšuje je nepřetržitě podle posledních vědeckých poznatků, aby co nejlépe využil radioamatérských pásem. Jeho zařízení má vždy nejen technickou úroveň, ale i co nejlepší vzhled.

4. Radioamatér pomáhá druhým, každý druhý radioamatér je mu přítelem! Se začátečníky pracuje pomalu a trpělivě a radí jim v provozu i při výstavbě jejich zařízení. Rovněž jeho poměr k sousedům vlastním rozhlasové a televizní přijímačce je vždy takový, jak amatérský duch přikazuje!

5. Radioamatér respektuje různé druhy radioamatérské činnosti, svoji vlastní činnost nepovyšuje nad ostatní, nepohlíží s úkosem na VKV, na technickou činnost, ani na DX – práci, na snahu po získávání

QSL lístků a diplomů a podobně. Každý druh naší činnosti má své oprávnění a své zastánce, kteří se navzájem respektují.

6. Radioamatér je člověk vyrovnaný. Amatérské rádio je jeho koníčkem, ale nesmí si dovolit pro ně zanedbávat svoje povinnosti vůči rodině, v povolání, ve škole, ve veřejných funkcích a vůči veřejnosti vůbec.

7. Radioamatér je rovněž obětavý a pomůže samozřejmě tam, kde je jeho vědomostí potřeba, ať již na pracovištích nebo třeba v případě nouze, při katastrofě a podobně. Nikdy se pro to nepovyšuje, je to jeho samozřejmá povinnost.

8. Radioamatér pomáhá také vědě. Dodává exaktní výsledky svých pozorování při různých světových akcích, což při celosvětové radioamatérské síti stanic je neocenitelnou pomocí. Obzvláště dobré výsledky své technické práce dává samozřejmě technické veřejnosti k dispozici.

9. Radioamatér je čestný a otevřený. To je též smyslem radioamatérských spojení, závodů a soutěží. Nikdy si nepomáhá švindlem a podvodem!

10. Radioamatér šíří přátelství mezi národy celého světa v tom nejkrásnějším slova smyslu.

Kéž by si všichni radioamatéři vzali tyto body za své a při provozu v pásmech se jimi bezpodmínečně řídili. Ubylo by jistě mnoho nechutných scének, kterých jsme stále občas svědky. Prospělo by to bezesporu nám všem!

## Celoroční vyhodnocení OK – maratónu 1983

(10 nejlepších)

### Kategorie A – kolektivní stanice:

1. OK2KOZ	27 191 b.	– radioklub Brno – venkov
2. OK3RRC	25 660	– radioklub Bytča, okr. Žilina
3. OK1KQJ	12 457	– radioklub Holýšov, okr. Domažlice
4. OK1OPT	12 428	– radioklub Kozolupy, okr. Píseň-sever
5. OK2KTE	11 739	– radioklub Kroměříž
6. OK3KEX	11 514	– radioklub Spišská Belá, okr. Poprad
7. OK3KZY	10 945	– radioklub Poriadie, okr. Senica
8. OK3KJF	10 906	– radioklub J. Murgaša, Bratislava
9. OK2KLN	10 727	– radioklub Třebíč-Borovina
10. OK3RRF	10 676	– radioklub Püchov, okr. Pov. Bystrica

Celkem bylo hodnoceno 90 kolektivních stanic.

### Kategorie B – posluchači:

1. OK2-18728	88 671 b.	– Aleš Vacek, Břilovice n/S., okr. Brno-venkov
2. OK1-3265	45 545	– Jaroslav Lokr, Žamberk, okr. Ústí n/O
3. OK3-27391	33 085	– Štefan Lališ, Nová Dubnica, okr. Pov. Bystrica
4. OK2-2026	27 061	– Libor Hlávka, Brno
5. OK2-18410	13 014	– Pavel Štastrný, Brno
6. OK1-21629	12 462	– Jiří Böhm, České Budějovice
7. OK3-26041	11 440	– František Procházka, Košice
8. OK2-23082	10 002	– Jan Neumann, Píchovice, okr. Jablonec n/N
9. OK2-23100	9 719	– Zdeněk Málek, Bilany, okr. Kroměříž
10. OK1-11861	9 349	– Josef Motýčka, Jablonné n/O, okr. Ústí n/O

Hodnoceno bylo celkem 104 posluchačů.

### Kategorie C – posluchači do 18 roků:

1. OK1-23161	47 778 b.	– Willi Gruber, Pardubice
2. OK1-22309	37 568	– Miroslav Pícha, Bílina, okr. Teplice
3. OK2-22856	24 168	– Miroslav Vrána, Vranov n/D, okr. Znojmo
4. OK3-27463	24 140	– Lubomír Martiška, Partizánske, okr. Topolčany
5. OK1-30823	21 690	– Karel Kříčka, Pardubice
6. OK2-30241	19 012	– Zdeněk Vodák, Velké Meziříčí, okr. Zďár n/S
7. OK2-30828	13 594	– Radek Ševčík, Hustopeče u Brna, okr. Břeclav
8. OK2-30295	12 956	– Milan Opat, Pardubice
9. OK3-27254	11 002	– Zoltán Takács, Nesvady, okr. Komárno
10. OK1-22400	7 304	– Roman Kýbl, Praha 8-Bohnice

V kategorii mládeže bylo hodnoceno celkem 231 posluchačů do 18 roků.

### Kategorie D – OL:

1. OL9COI	11 554 b.	– Miroslav Boháč, Banská Bystrica
2. OL5BFO	9 518	– Willi Gruber, Pardubice
3. OL8COS	7 126	– Miroslav Bebjak, Partizánske, okr. Topolčany
4. OL8COJ	7 111	– Jozef Čizmarík, Topolčany
5. OL1BGC	4 581	– Tomáš Krbeček, Mladá Boleslav
6. OL1BBR	3 290	– Jiří Švarc, Říčany, okr. Praha-východ
7. OL9CPN	3 027	– Edita Vargová, Filakovo, okr. Lučenec
8. OL2BHZ	2 913	– Pavel Mařík, Jindřichův Hradec
9. OL6BES	2 691	– Vít Kunčar, Havlíčce, okr. Uh. Hradiště
10. OL8COZ	2 605	– Milan Bebjak, Partizánske, okr. Topolčany

Celkem bylo hodnoceno 46 OL.

731 Josef, OK2-4857



# SOUTĚŽ

## Amatérského radia a ČUV ČSČK



### Otázka č. 3

Zařízení s bezpečným proudem jsou taková, jejichž zdroj nemůže způsobit za žádných podmínek větší proud než bezpečný (ČSN 34 1010).

Jaké jsou hodnoty bezpečného proudu:

a) střídavý proud (10 až 1000 Hz)	100 mA
stejnoseměrný proud	10 mA
b) střídavý proud	25 mA
stejnoseměrný proud	100 mA
c) střídavý proud	10 mA
stejnoseměrný proud	25 mA

### Otázka č. 4

V radiokroužku si při pájení jeden ze členů popálil ruku. Proto ostatní:

a) popálené místo zasyпали zasypem Framykoim a zavázali sterilním obinadlem

b) popálené místo chladili pitnou vodou tak dlouho, až přestalo páliť, a sterilně ovázali obinadlem

c) vytvořené puchýře propíchlali, zasyпали zasypem a sterilně ovázali

Podmínky této soutěže pro nejmladší čtenáře, kterou pořádá redakce AR ve spolupráci s ČUV ČSČK, jsou zveřejněny v AR 4/84.

PRO NEJMLADŠÍ

ČTENÁŘE



## JEDNODUCHÝ UNIVERZÁLNÍ MĚŘICÍ PŘÍSTROJ

Jak sám nadpis napovídá, bude tu pojednáno o jednoduchém měřicím přístroji, určeném zejména pro mladé začátečníky, kteří si uvědomili, že heslo „měřit = vědět“ se sice zakládá na pravdě, ale nemožno přesvědčit rodiče, že nějaký ten Avomet nebo PU 120 je v rodině stejně nevyhnutelně potřebný jako pračka nebo televizor.

Nechme však úvah a zamysleme se: „Jak na to?“. Hned na začátku si otevřeně řekneme, že nebudeme stavět zkoušečku nebo žárovkový voltmetr a nebudeme se snažit vinout cívky měřicí soustavy, protože to by nutně skončilo nezdarem a u mnohých by to mohl být konec jejich zájmu o elektroniku. Z toho vyplývá závěr: přesto, že náš přístroj bude levný a jednoduchý, neobejde se bez měřidla, nejlépe magnetoelektrického (jinak též s otočnou cívkou nebo Deprez d'Arsonval), jehož nákup přece jen poněkud zatíží peněženku. Podobné přístroje si však lze obstarat i v partiových prodejnách za cenu kolem 50 Kčs. Abychom však nenakupovali zajíce v pytli, což se v partiových prodejnách nevyplácí, musíme o měřidlech „něco“ vědět, tj. vědět, jak poznat, zda pro náš účel ten či onen přístroj vyhovuje.

Prvním důležitým činitelem je co největší čelní panel, tj. rozměry průřezu měřidla a tedy i stupnice. Nebudeme kupovat přístroje určené pouze pro indikaci, jejichž průřez je menší než 5 x 5 cm. Přednost dáme přístroji s velkou stupnicí, podloženou zrcadlem (pozorujeme-li ručku přístroje pod takovým úhlem, aby se kryla se svým odrazem na zrcadle pod stupnicí, máme záruku, že se na stupnici díváme kolmo a čtený údaj je přesný).

Když už jsme u stupnice – podíváme se na šířku, na němž je i stupnice. Přibližně ve středu šířky pod stupnicí bývá udána jednotka, v níž je stupnice vynášena. Najdeme-li tam  $\mu A$  nebo mA (mikroampér – miliontina ampéru, miliampér – tisícina ampéru), můžeme největší číslo na stupnici považovat za základní proudový rozsah měřidla (např. 100  $\mu A$ ). Čteme-li na stupnici označení V, pH, A, N/L: apod., jde o měřidlo, určené k použití ve speciálním měřicím přístroji a čísla na stupnici nám o základním rozsahu měřidla neřeknou vůbec nic. Pouze ve výjimečných případech bývá základní rozsah měřidla uveden v některém rohu šířky nebo jinde na měřidle.

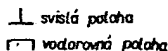
V pravém dolním rohu šířky se stupnicí najdeme většinou značky, které udávají tyto vlastnosti měřidla:

– druh systému, značka magnetoelektrického, který je pro naši potřebu nejjednodušší, je na obr. 1, další najdete v jakékoli příručce, specializované na měření,



Obr. 1: Značka magnetoelektrického měřidla

- předepsanou polohu měřidla pro měření (obr. 2),
- značku druhu proudu, který přístroj měří, a nad ní třídu přesnosti v %,
- v pěticípé hvězdičce zkušební napětí v kilovoltech.



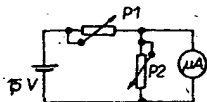
Obr. 2. Označení pracovní polohy měřidla

Co můžeme z těchto značek usoudit? Pokud jde o systém měřidla, bylo již vlastně všechno řečeno: pro nás je nejjednodušší magnetoelektrický systém bez usměrňovače, který jako jediný umožňuje používat lineární stupnici (tj. stupnici, jejíž dílky mají stejnou vzájemnou vzdálenost): Se sháněním měřidla, určeného k měření ve vodorovné poloze, budou možná problémy, protože většina laboratorních a podobných přístrojů má měřidla umístěna ve svislé poloze. Pokud se spokojíte s menší přesností, můžete měřidlo určené k měření v jedné poloze používat i v poloze druhé. Značka druhu proudu bude u všech magnetoelektrických přístrojů bez usměrňovače vodorovná čárka – znak stejnosměrného proudu. Nakupujeme-li v partiové prodejně, těžko si obvykle můžeme příliš vybrat, číslo třídy přesnosti by však mělo být co nejmenší, protože, zjednodušeně řečeno, vyjadřuje chybu měření v procentech. Měřidla se vyrábějí v třídách přesnosti 0,1 – 0,2 – 0,5 – 1 – 1,5 – 2,5 – 5.

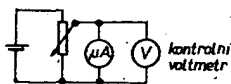
Číslice v pěticípé hvězdičce vyjadřuje velikost zkušebního napětí proti kostře přístroje, není-li ve hvězdičce žádný číselný údaj, je přístroj zkoušen napětím 500 V, je-li ve hvězdičce 2, je zkušební napětí 2 kV.

Dejme tomu, že jsme určité měřidlo zakoupili. Co tedy dál? Zkusme si navrhnout jednoduchý univerzální měřicí přístroj. Dříve než se pustíme do výpočtů, musíme si o měřidle zjistit jeho vnitřní odpor  $R_M$ , napětí pro plnou výchylku ručky ( $U_M$ ) a proud pro plnou výchylku (citlivost měřidla). Stačí, zjistíme-li dvě z uvedených veličin, třetí lze vypočítat z Ohmova zákona.

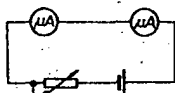
Zapojení k určení vnitřního odporu je na obr. 3. Potenciometrem P1 (P2 odpojen) nastavíme takový proud měřidlem, aby se ručka vychýlila na poslední dílek stupnice. Pak P2 nastavíme tak, aby ručka byla přesně ve středu stupnice. Pak platí, že vnitřní odpor měřidla je roven odporu P2. Jako P2 lze s výhodou použít odporovou dekádu, která bývá v kroužcích



Obr. 3. Určení vnitřního odporu měřidla



Obr. 4. Určení základního napěťového rozsahu měřidla



Obr. 5. Určení základního proudového rozsahu měřidla

k dispozici. K orientačnímu zjištění  $R_M$  můžeme použít i pevné rezistory vhodných odporů, popř. jejich sériové nebo paralelní kombinace. K měření  $R_M$  měřidla nepoužívejte nikdy ohmmetr, měřidlo by se mohlo poškodit proudem ohmmetru!

Napěťový rozsah měřidla lze změřit podle obr. 4. Nastavíme plnou výchylku ručky a na pomocném přístroji zjistíme napětí  $U_M$ . Obdobně lze změřit proudový rozsah  $I_M$ , zkoušené měřidlo zapojíme však s „cejchovacím“ mikroampérmetrem do série.

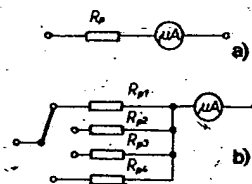
Ze zjištěných údajů vypočítáme vnitřní odpor měřidla na 1 V, označujeme se  $R_{1V}$ , podle vztahu

$$R_{1V} = 1/I_M$$

Pak již můžeme zapojit měřidlo jako jednoduchý voltmetr (obr. 6a). Abychom zvětšili základní měřicí rozsah, použijeme předřadný rezistor. Na rezistoru musí být při měření napětí takový úbytek napětí, aby na měřidle bylo napětí maximálně rovné  $U_M$ . Odpor rezistoru  $R_p$  tedy určíme ze vztahu

$$R_p = R_M (U_x - U_M) / U_M$$

kde  $U_x$  je maximální napětí, měřené voltmetrem. Při návrhu předřadných rezistorů pro jednotlivé rozsahy voltmetru musíme dbát na to, abychom mohli měřená napětí snadno číst, tj. máme-li např. měřidlo se 40dílkovou stupnicí, budeme navrhovat měřicí rozsahy 0,4, 4, 40, 400 V atd., případně postupujeme tak, abychom údaj na stupnici (v dílkách) mohli násobit či dělit jednoduchým číslem, např. dvěma. Celkové zapojení voltmetru s několika rozsahy je na obr. 6b.

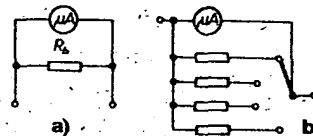


Obr. 6. Základní (a) a celkové zapojení voltmetru (b)

Uvažujeme nyní ampérmetr, přístroj k měření proudu (obr. 7a). Ampérmetr se zapojuje do série se spotřebičem. Aby bylo možné měřit jedním měřidlem různé velké proudy, zapojuje se k němu paralelně jeden nebo několik bočních, tj. rezistorů, jimiž protéká část měřeného proudu; měřidlem pak teče jen tak velký proud, který odpovídá základnímu rozsahu měřidla. Odpor bočnic lze vypočítat ze vzorce

$$R_b = \frac{U_M}{I_x - I_M}$$

kde  $I_M$  je požadovaný proudový rozsah měření. Schéma ampérmetru je na obr. 7b.

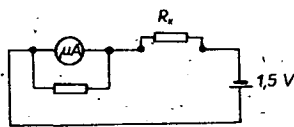


Obr. 7. Základní (a) a celkové zapojení ampérmetru (b)

Pozor na použitý přepínač rozsahů! Při přepínání rozsahů (bočníků) je třeba, aby se jezdec přepínače přesouval z kontaktu na kontakt tak, aby ani na okamžik nebyly odpojeny bočníky měřidla! Po tuto dobu by totiž bylo připojeno v obvodu měřeného proudu pouze měřidlo a mohlo by se velkým proudem poškodit nebo zničit. U ampérmetru je proto třeba používat takové přepínače, jejichž jezdec při přepnutí spojí na krátký okamžik dva bočníky paralelně (přechází-li z jednoho kontaktu na druhý).

Při výpočtech bočníků a předřadníků určitě nevyjde jejich odpor tak, aby bylo možno použít běžné rezistory z výrobných řad. Proto je obvykle nutné menší odpory realizovat odporovým drátem, větší dobrou vrstvou uhlíkových rezistorů, případně použít paralelní či sériové kombinace běžných rezistorů, popř. rezistorů a odporových trimrů. Podrobně byla tato problematika probrána v AR řady B, č. 5/1983, stejně jako cejchování a další konstrukční pokyny.

Posledním přístrojem, který by měl být obsažen v univerzálním měřicím přístroji, je ohmmetr, přístroj k měření odporů. Ohmmetr lze konstruovat několika různými způsoby, nejjednodušší je na obr. 8. Je to vlastně ampérmetr, zapojený v sérii s měřeným odporem a zdrojem napětí. Známe-li napětí baterie a změříme-li proud v obvodu našim ampérmetrem,

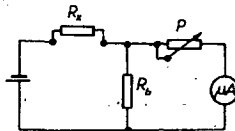


Obr. 8. Základní zapojení ohmmetru

můžeme podle Ohmova zákona vypočítat odpor měřeného rezistoru

$$R_x = U/I.$$

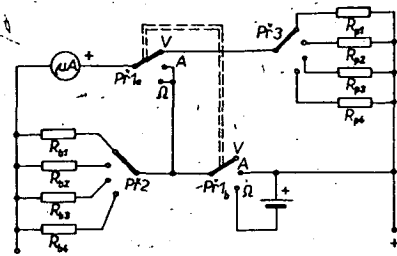
Tato měřicí metoda není samozřejmě příliš rychlá a není ani pohodlná. Kdybychom potřebovali měřit větší počet rezistorů např. ohmmetrem podle obr. 9, bylo by třeba opatřit měřidlo stupnicí pro měření odporů – to však není jednoduchá práce, neboť (kromě jiného) je stupnice nelineární, je třeba rozepsat měřidlo, vymnout (odsroubovat) stupnici atd. Pro začátečníky to obvykle představuje práci nad jejich schopnosti.



Obr. 9. Skutečné zapojení ohmmetru

S ohmmetrem na obr. 9 se pracuje tak, že se před začátkem měření potenciometrem nastaví při zkratovaných vstupních zdířkách nula na stupnici měřidla, pak se připojí měřený rezistor a na stupnici čte buď jeho odpor, nebo proud, který obvodem prochází (a odpor se pak vypočítá).

Popsali jsme si tedy co nejstručněji tři základní přístroje, z nichž lze složit univerzální měřicí přístroj. Jeho schéma je na obr. 10. Ke stavbě znovu připomínám, že je třeba pro ampérmetr použít přepínač bez tzv. „mezipoloh“ a pro voltmetr naopak s „mezipolohami“. Kdyby se totiž při měření napětí spojily na okamžik dva předřadné rezistory paralelně, mohlo by měřená napětí opět poškodit nebo zničit



Obr. 10. Zapojení univerzálního měřicího přístroje

měřidlo, neboť by to bylo totéž, jako bychom měřili na nepřipustně nízkém napěťovém rozsahu. Použijeme proto k přepínání rozsahů dva různé přepínače, a třetím budeme přepínat druh měření (V, A, Ω). Potíže s kreslením stupnice ohmmetru obejdeme tím, že budeme měřit při známém napětí baterie proud našim ampérmetrem a odpor vypočítáme. Pro ohmmetr lze použít napětí 1,5 V (monočlánek) nebo i 3 V, 4,5 V i větší, napětí zvolíme podle citlivosti použitého měřidla a zvoleného rozsahu měření. Abychom nemuseli po každém měření odpor pracně počítat, můžeme si pro použité měřicí napětí a běžné odpory rezistorů uspořádat příslušné proudy do tabulky.

Na závěr ještě několik rad: do vzorců je nutno dosazovat buď v základních jednotkách (V, A, Ω) nebo v jejich takových násobcích, aby se násobky krátily (tj. mA, kΩ, V, popř. μA, MΩ, V). Znovu upozorňuji, že pro hlubší seznámení s uvedenou problematikou je nejhodnější AR řady B, č. 5/1983, které je celé věnováno konstrukci jednoduchých měřicích přístrojů.

Zbýšek Bahenský

## K ČLÁNKU INDIKACE NALADĚNÍ V AR A3/82

Rozhodl jsem se vybavit svůj tuner obvodu AFC a indikaci naladění. Postavil jsem obvod podle článku v AR A3/82 na str. 110. Obvod pracoval dobře, nebyl jsem však spokojen s tím, že jas diod nelze regulovat. Svítily totiž jen slabě a zmenšování sériových odporů nepřinášelo žádnou změnu, ani když jsem je nakonec úplně vyřadil. Zjistil jsem, že se při nastavování vzájemně ovlivňují i trimry R9 a R10 a v závislosti na jejich nastavení se dokonce měnil i rozsah doladění. V určité

poloze jejich běžců se totiž přes tranzistor T4 ovlivňuje i ladiční napětí a zmenšuje se rozsah doladování. Tuto závadu by bylo možno vyřešit například tak, že by se použil tranzistor MOS.

Rozhodl jsem se proto celé zapojení upravit tak, abych uvedené nedostatky odstranil a abych navíc zajistil i indikaci středu naladění pomocí třetí diody.

Za rezistory R11 a R12 jsem zapojil sériově řazené diody, které omezují ovlivňování ladičního napětí. Do kolektoru T5 a emitoru T6 jsem zařadil trimry, kterými lze přesně nastavit úroveň sepnutí Schmittových klopných obvodů, tvořených hradly H1, H2 a H3, H4. Z výstupu hradel je napájena logika pro třetí diodu (střed naladění). Původními trimry R9 a R10 nastavujeme co největší rozkmit

napětí na bázích T5 a T6 při rozladování vlevo a vpravo.

Při proměřování poměrů v zapojení jsem též zjistil, že R6 je zbytečně velký, což se projevovalo téměř skokovými změnami při regulaci trimrem R4. Namísto rezistoru 68 kΩ jsem proto zapojil jen 15 kΩ. Rozsah doladění se tímto zásahem nezměnil, získal jsem však daleko plynulejší regulaci doladovacího napětí.

Ing. Alojz Pivko

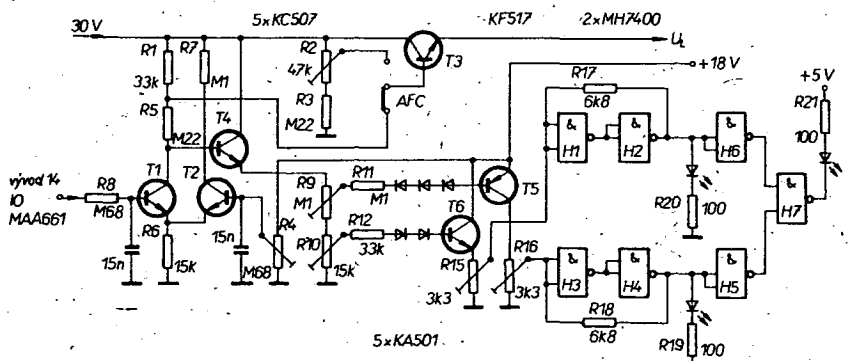
•••

Nejvýkonnější autobaterii vyrobila podle mluvícího továrny Prestolight Battery Corp., dceřinná společnost firmy Allied Corp. v USA. Má velikost běžných autobaterií a dodává špičkový proud 800 A. Na americkém trhu se má prodávat (v přepočtu) za 350 marek. SŽ  
Funkschau č. 1, 1983

•••

Galiumarzenidové polem řízené tranzistory série 9300 výrobce Varian mají oblast kanálu s prohloubenou řídicí elektrodou vyrobenou iontovou implantací. K velké spolehlivosti a zatížitelnosti přispívá metalizace systému zlatem. Výrobce nabízí tranzistor se dvěma různými provedeními hradla, což má umožnit širší použití. Typ VSF-9330 je s hradlem 0,5 × 240 μm a jedním vstupem, VSF-9340 má rozměr hradla 0,5 × 285 μm a dva vstupy. Maximální šumové číslo obou tranzistorů je 2,5 dB na kmitočtu 10 GHz, zesílení 9 dB na 10 GHz, příp. 12 dB na 14 GHz. SŽ

Podle podkladů Varian







## VÝMĚNA KONTAKTŮ U KONEKTORŮ FRB

V prodejnách partiového zboží lze čas od času zakoupit osazené desky, na nichž jsou kromě dalších součástek, též nepřímé konektory s kruhovými kontakty (licence FRB). Dutinky i kolíky bývají však vždy jen v těch místech konektoru, které jsou pro danou desku vhodné a proto je často potřebujeme přemístit.

To jde někdy obtížně, protože dutinky i kolíky jsou zajištěny pružnými jazýčky. Vyrobíme si proto přípravek na jejich vyjímání. Nemáme-li k dispozici soustruh, stačí vypsaná náplň z kuličkové tužky o průměru 2,4 mm. Vnější průměr trubičky náplně pouze na jemné brusce zmenšíme asi na 2,1 mm. Takto upravenou trubičku nastrčíme z přední strany konektoru na dutinku nebo kolík, tím stlačíme jazýček a dutinku nebo kolík bez potíží vytáhneme.

Při zpětné montáži doporučuji v případě potřeby jazýčky poněkud napružit, aby dutinky či kolíky dobře držely.

Milan Minář

## CYKLOVAČ STĚRAČŮ PRO TRABANT 601

V AR A10/82 byl uveřejněn popis cyklovače stěračů pro vůz Škoda. Protože se mi konstrukce zamlouvala jak svými rozměry, tak dostupností použitých součástek, rozhodl jsem se pro její aplikaci ve voze Trabant 601 (možnost připojení k palubnímu napětí 6 V byla v popisu uvedena).

U uvedeného typu vozidla je k ovládání stěračů použit motorek 6 V/3 W. Z toho vyplývá, že cyklovač je možno osadit méně výkonným typem tyristoru, např. KT710. Měřením byl zjištěn odběr motoru asi 2,5 A. V zapojení jsem vyzkoušel i typ KT701, ten však při napětí 6 V již nespínal. S tyristorem KT710 pracuje cyklovač spolehlivě, při zkouškách spínal bezpečně již od napětí 4,5 V.

Připojení cyklovače je velmi jednoduché. Při vhodném umístění ve vozidle není třeba původní kabely upravovat. Cyklovač jsem opatřil konektory jak v připojovacích bodech A, B, a C, tak v místech připojení potenciometru. Otočný spínač stěračů jsem v ose provrtal vrtákem o  $\varnothing$  4,2 mm,

do díry žezadu vsunul a zalepil potenciometr (miniaturní typ s hřídelí o  $\varnothing$  4 mm), a zepředu opatřil knoflíkem s kleštinovým upínáním. Potenciometr je s cyklovačem propojen dvoulinkou, na konci opatřenou konektory. Z otočného spínače stěračů (obr. 1) jsem odpojil kabel z konektoru 31b a připojil jej do bodu C cyklovače. Bod B jsem připojil kablíkem s konektorem 31b na otočném spínači. Dále je třeba odpojit kabel z konektoru 54d otočného spínače a mezi tento volný konec vodiče a konektor 54 připojit žárovku 6 V/2 W. Tím je propojení prakticky hotovo, zbývá jen přivést napětí (napájecí) do bodu A od příslušné pojistky stěračů. V případě závady na cyklovači lze zapojení uvést do původního stavu bez nesnáží.

Závěrem ještě jeden poznatek. Při provozu stěračů s cyklovačem se stalo, že stěrače začaly zprvu nepravidelně a posléze bez časové prodlevy stírat sklo, i když byl cyklovač nastaven na maximální prodlevu. Měřením jsem zjistil, že chyba není v cyklovači, ale ve vlastním mechanismu stěračů, neboť ten svou vlastní setrvačností přejížděl vačku dobehového spínače a ten pak spínal obvod motoru bez „přičinění“ cyklovače. Tento jev se podařilo odstranit přihnutím příslušných kontaktů dobehového spínače tak, aby se prodloužila doba „odepnutí“ od záporného pólu napájení.

Pavel Žit

## POVRCHOVÁ ÚPRAVA DESEK S PLOŠNÝMI SPOJI

Delší dobu jsem uvažoval nad tím, jak konzervovat i vzhledně povrchově upravit zapájené desky s plošnými spoji. Ani v dostupné literatuře jsem podobnou informaci nenašel. Nakonec jsem vyzkoušel roztok kalafuny v nitroředidle (acetone) a ten jsem zabarvil (například zeleně) starou náplní z popisovače Centrox.

Natřeme-li tímto roztokem destičku, získáme nejen pěkný vzhled, ale zajistíme i potřebnou dlouhodobou konzervaci. Připomínám, že je vhodné nejprve důkladně omýt všechny zbytky kalafuny, které na desce zbyly po pájení. Upozorňuji ještě, že i zalakovaná místa lze dodatečně velmi dobře pájet.

Miroslav Galásek

## AKUSTICKÁ SIGNALIZACE K DIGITÁLNÝM HODINÁM

Efektivním doplnkem číslicových hodin je akustická signalizace ubehnuté hodiny. Popisovaný obvod „vyrába“ na konci každé hodiny akustický signál, který je

zaujímavý svojou neobvyklostou. Obvod je uvedený do činnosti 2 sekundy před uplynutím hodiny, tj. ak na displeji je stav 59 min 58 s.

Celková schéma zapojenia je na obr. 1. Osemvstupové hradlo MH7430 je zapojené tak, aby sa na jeho výstupe objavila log. 0 na začiatku 59. minúty a 58. sekundy a trvala do stavu 00 minúty a 00 sekúnd tj. doba jej trvania je 2 sekundy.

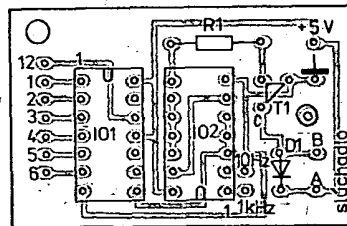
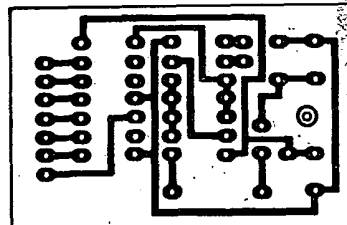
Prvá tretina integrovaného obvodu MH7410 pracuje ako invertor, podobne ako aj tretia tretina. Stredná časť tohto obvodu spracúva tri signály. Signál z predchádzajúceho trojvstupového hradla, signál z deliča-frekvencie 1 kHz a signál z deliča frekvencie 10 Hz.

Tieto tri signály sa vedú na trojvstupové hradlo a po inverzii sa výsledný signál vedie na tranzistor KF508. V kolektore tohto tranzistora je zapojené miniatúrne telefónne slúchadlo 2 FK 661 01 s jednosmerným odporom cievky 50  $\Omega$  (alebo iné). Výsledný signál sú impulzy 1 kHz modulované frekvenciou 10 Hz s dĺžkou trvania 2 sekundy. V slúchadle sa to prejaví ako akustický signál, pripomínajúci cvrlikanie.

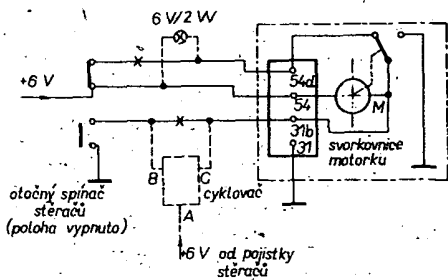
Pretože osemvstupové hradlo má osadených len 7 vstupov, ôsmy vstup je pripojený na +5 V. Rezistor R1 obmedzuje prúd bázy T1. Dióda D1 chráni tranzistor proti zápornému prepätiu vznikajúcemu pri spínaní induktívnej záťaže (slúchadlo).

Zapojenie má tú výhodu, že nepotrebuje vlastný generátor, ale využíva delič frekvencie hodín. Je pomerne jednoduché a rozmerovo malé, takže môže byť súčasťou hodiny. Plošný spoj je na obr. 2.

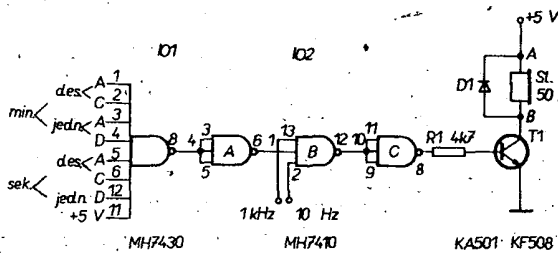
Ing. Ján Dupej



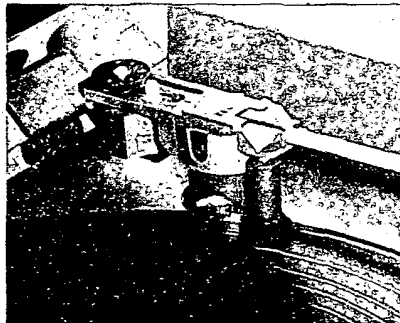
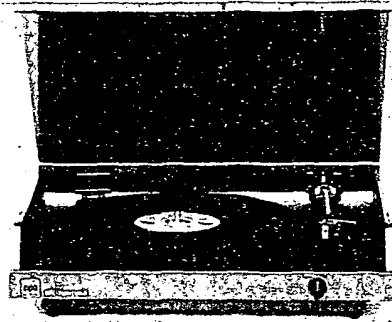
Obr. 2. Doska S17 s plošnými spoji



Obr. 1. Zapojení cyklovače stěračů z AR A10/82 do vozu Trabant 601



Obr. 1. Schéma zapojenia



## GRAMOFONOVÝ PŘÍSTROJ

# TESLA NC470

### Technické parametry podle výrobce

Jmenovité otáčky:	33 a 45 ot./min.
Odhylka od jm. ot.:	$\pm 0,9\%$
Kolísání otáček:	$\pm 0,15\%$
Odstup hluku:	-36 dB.
Průměr talíře:	28,8 cm.
Svislá síla na hrot:	10 až 15 mN.
Rozměry:	42 x 35 x 10,5 cm.
Hmotnost:	asi 5 kg.
Napájení:	220 V, 50 Hz.
Příkon:	2 VA.

### Celkový popis

Gramofonový přístroj TESLA NC 470 je novým výrobkem k. p. TESLA Litovel. Je to přístroj lepší střední třídy, řešený tak, aby splňoval minimální požadavky třídy hi-fi. Jako hnací jednotka je použit synchronní motor s převodem na subtalíř plochým řemínkem. Dvě rychlosti otáčení (33 a 45) se přepínají zvláštní vidlicí ve spojení s dvoustupňovou řemenicí motoru.

Přenoska má trubkové rameno a je vybavena odpruženým závažím s tlumičem k potlačení vlastní rezonance ramene. Přístroj je dodáván s vložkou typu VM 2102 magnetodynamického typu (bez předzesilovače), takže použitý zesilovač musí umožňovat připojení magnetodynamické vložky.

Vnější provedení je zcela odlišné od předešlých výrobků, skříň je z plastické hmoty a horní kryt ze zbarveného organického skla je odklopný. Šasí gramofonu je ve skříni zavěšeno pružně. Přístroj se ovládá knoflíkem vpravo vpředu na panelu, tak, že otočením doprava se zapne motor a spustí přenoska, otočením doleva se zastaví motor a zvedne se přenoska. Knoflíkem vlevo vzadu (za talířem) lze za chodu přístroje přepnout požadovanou rychlost otáčení. Po dohrání desky se přenoska automaticky zvedne, motorek se zastaví a ovládací knoflík se vrátí do výchozí polohy.

### Funkce přístroje

Technické parametry uváděné výrobcem dva zkušební přístroje (namátkou vybrané) spolehlivě splňovaly jak v kmitočtové charakteristice přenosky, tak i v odchylce a kolísání rychlosti otáčení a v odstupu hluku. Oba přístroje však vykazovaly drobný nedostatek v tom, že při každém zapnutí se ozvalo zavrzání, způsobené zřejmě prokluzem mechanických dílů pohonu, protože motorek má značný záběrový moment. Současně se tímto mechanickým rázem zachvělo celé odpružené šasí a též přenoska, takže nedosedla vždy přesně do místa, které jsme si předem nastavili. Chyba není ani velká, ani podstatná, ale vzhledem k tomu, že se uvedený jev opakuje při každém spuštění (a v malé míře i při zvednutí) přenosky, nepůsobí to ani opticky dobře. Škoda, že přístroj nebyl například vyřešen tak, že by ovládací knoflík měl tři polohy a umožňoval by tak zvedat přenosku (například při vyhledávání skladeb) aniž by pokaždé vypínal a znovu zapínal hnací motor. Ten by se pak vypnul (automaticky) po ukončení desky ve výběrové drážce, nebo ručně otočením knoflíku až do základní polohy.

K nestabilitě odpruženého šasí ještě trochu napomáhají poměrně pružné nožky základní skříňky, takže při poklepání na skříňku, nebo při náhodném a zcela mírném „drcnutí“ do ní, se přenoska rovněž viditelně zachvěje. To potvrdilo i porovnání s patnáct let starým přístrojem Philips 202 (který má rovněž odpružené šasí, ale skříň má zcela tvrdé pryžové destičky, jimiž leží na podložce), u něhož se při naprosto shodných mechanických popudech přenoskové rameno ani nehne a hrot na desku dosedá vždy bez nejmenšího zachvění.

Tyto, byť drobné, nedostatky poněkud kontrastují s až neobvyklou péčí věnovanou přenoskovému ramenu, které je, jak jsem se již zmínil, vybaveno odpruženým protizávažím s nastavitelnou rezonancí a tlumením. V návodu k obsluze přístroje

je podrobný popis seřízení a nastavení rezonance i optimálního tlumení a k přístroji je příkládána i speciální deska s nahranými signály 5 až 15 Hz pomocí níž se zjišťuje rezonance ramene.

Optimální nastavení jak rezonance, tak i správného ztlumení je však pro laika práce dosti náročná a rozhodně ne snadná. Navíc jsou všechny kmitočty na desce hlášeny v anglickém jazyce, takže si řada uživatelů bude muset zjednat překladatele. Domnívám se, že pro českého spotřebitele mohla být tato deska v české verzi.

### Vnější provedení přístroje

Gramofonový přístroj NC 470 je řešen velmi moderním způsobem a vnějším provedením i vzhledem snese srovnání s jakýmkoli zahraničním výrobkem své třídy. Výlisek skříně i jednoduché víko z organického skla přitom rozhodně nejsou výrobky příliš nákladné, škoda jen, že se tato skutečnost příznivěji neodrazila na prodejní ceně přístroje.

Víko lze velmi snadno otevírat a bezpečně drží ve zvednuté poloze. Jedinou drobnou námitku by bylo možno vyslovit ke spleti barevných přívodních kablíků, které vyčnívají za přenoskovou vložkou a které snad mohly být více zakryty; tato připomínka však není podstatná.

### Vnitřní provedení a opravitelnost

Vzhledem k tomu, že jde o přístroj obsahující především mechanické a nikoli elektronické prvky, není vnitřní uspořádání zdaleka tak důležité jako u jiných zařízení. Kladně lze hodnotit jednoduché a spolehlivé zajišťování vnitřního šasí při přemisťování či opravě přístroje šroubem na dně skříně.

### Závěr

Gramofonový přístroj NZ 470 má nesporně moderní a atraktivní vzhled, i když celkovou koncepcí žádnou významnou novinku nepřináší (odpružené šasí je například v zahraničí používáno již řadu let). Jeho novinkou, předvedenou i na MVŠZ v Brně před dvěma lety, mělo být především přenoskové rameno z kuprexitu, které při plně vyhovujících vlastnostech značně zlevňuje cenu celého přístroje. V tomto provedení se však NC 470 na našem trhu neobjevil, ačkoli právě toto rameno by mělo přispět ke snížení prodejní ceny, což by všichni zájemci nepochybně uvítali. Naše čtenáře by proto jistě velmi zajímalo vyjádření výrobce k této otázce.

# FLUORESCENČNÍ DISPLEJE jejich vlastnosti a aplikace

Ing. Jiří Pokorný

Při konstrukci různých číslicových měřicích přístrojů a zařízení v našich podmínkách stále narazíme na problém vhodného typu displeje. V současné době nejrozšířenější displej typu LED se u nás zatím stále vyrábí v omezeném množství a i z cenového hlediska není pro amatéry právě nejdostupnější. Digitrony jsou prvky zastaralé a neperspektivní a pokud se týká displejů LCD, ty jsou ještě méně dostupné než LED.

Poněkud opomíjeným prvkem na stránkách AR byly fluorescenční displeje, které zůstávají pro svoje některé výhodné vlastnosti v mnohých aplikacích i nadále velmi perspektivními. Pro naše amatéry je navíc zajímavá ta skutečnost, že tyto displeje lze v různých provedeních a relativně velmi levně zakoupit v obchodní síti SSSR a NDR.

Tento článek si klade proto za cíl vyplnit zmíněnou mezeru a ve své první části podat základní popis konstrukce, vlastností a možného elektrického zapojení fluorescenčních displejů. V navazující druhé části bude potom popsána praktická realizace šestimístního displeje v multiplexním režimu se sovětskými fluorescenčními prvky typu IV-6 (ИВ-6). Jedná se o samostatnou, univerzálně použitelnou jednotku, jež byla autorem použita v kmitočtovém čítači.

## Vývoj fluorescenčních displejů

Začátkem roku 1967 se objevily první zprávy o novém typu displeje, vyvinutém americkými a japonskými firmami. Žhavená katoda, umístěná ve skleněné baňce s vysokým stupněm vakua, emituje elektrony, které dopadají na anodu. Na povrchu anody je ve tvaru žádaného zobrazovaného symbolu nanášena fluorescenční vrstva, jež po dopadu elektronů emituje viditelné světelné záření. Odtud vznikl název fluorescenční displej.

První vzorky těchto displejů vyžadovaly velké anodové napětí a žhavicí proud a nenacházely i přes znatelný pokrok vzhledem k běžně používaným digitronům z hlediska čitelnosti zobrazovaného znaku širšího uplatnění.

Teprve dalším vývojem a také v souvislosti s paralelním rozvojem technologie MOS integrovaných obvodů mohly být technické a optické parametry fluorescenčních displejů vylepšeny a bylo dosaženo přímé kompatibility s integrovanými obvody typu MOS [1].

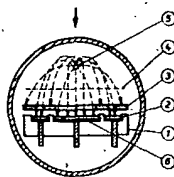
Jedná se vlastně o první formu sedmi-segmentového displeje v rovinném uspořádání s úhlem čtení asi 150°. Fluorescenční displeje první generace obsahovaly vždy v jedné baňce jeden znakový symbol. S rozvojem výroby kalkulaček se objevily displeje druhé generace, které měly v jedné, obvykle ještě oválné vakuové baňce umístěno několik sedmi-segmentových systémů. Tyto systémy byly propojeny paralelně a předurčeny tak pro multiplexní provoz. Novými výrobními postupy byly rozměry displeje dále zmenšeny a vznikl fluorescenční displej třetí

generace, který se vyznačuje plochým skleněným pouzdem obsahujícím obvykle několikamístný systém na společném skleněném substrátu.

V současné době se fluorescenční displeje uplatňují v elektronických kalkulačkách, přístrojích spotřební elektroniky apod. Vzhledem k jejich minimální spotřebě, velmi dobré čitelnosti a dlouhé době života lze říci, že se stále jedná o perspektivní displeje.

## Konstrukce a princip činnosti

Základní uspořádání vnitřního systému fluorescenčního displeje v řezu je na obr. 1. Hlavní nosnou částí je keramická destička 1, na které jsou uchyceny všechny ostatní součásti. Na povrchu této destičky jsou v sektorovém uspořádání vytvořeny vodivé plošky 2 s nanášenou fluorescenční vrstvou 3. Ve čtecím směru je dále v těsné blízkosti substrátu umístěna kovová maska 3, ve které jsou vytvořeny jednotlivé segmenty žádaného znaku tak, aby ležely nad fluorescenční vrstvou. Řídící mřížka 4 je mechanicky a elektricky spojena s maskou a slouží k prostorovému rozptýlení elektronů emitovaných žhavenou katodou 5. Tím se dosáhlo stejnoměrného svitu jednotlivých segmentů po předání energie dopadajících elektronů.

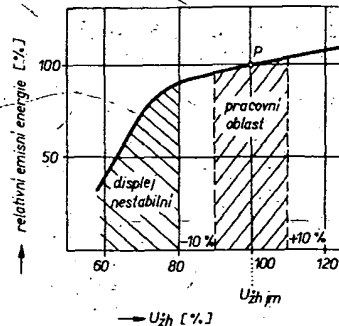
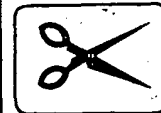


Obr. 1. Základní uspořádání fluorescenčního displeje (v řezu)

Katoda 5 se skládá z jednoho nebo několika wolframových drátků o průměru 10 až 60  $\mu\text{m}$ . Provozní teplota žhavené katody musí být volena co nejnižší, jednak z hlediska minimalizace spotřeby a jednak proto, aby svým červeným svitem nenarušila čtení zobrazovaného znaku (obvykle asi 675 °C).

Graf na obr. 2 znázorňuje závislost relativní světelné hustoty na relativním žhavicím napětí fluorescenčního displeje. Doporučuje se, aby žhavicí napětí bylo v intervalu  $\pm 10\%$  od jmenovitého napětí. Při větších odchylkách směrem nahoru se podstatně zkracuje doba života displeje, při zmenšeném žhavicím napětí se zmen-

VYBRALI JSME NA  
OBÁLKU



Obr. 2. Relativní emisní energie displeje v závislosti na relativní velikosti žhavicího napětí

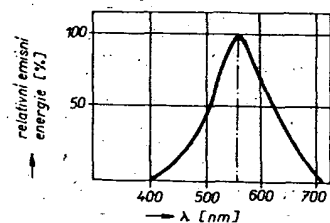
šuje elektronová emise a svit displeje je nestabilní.

Princip činnosti fluorescenčního displeje vychází ze známých zákonitostí běžných vakuových elektronek. Přímou žhavená katoda emituje všemi směry elektrony. Ty z nich, které letí směrem k vnitřnímu povrchu baňky, se shromažďují podél stěny a vytvářejí záporný náboj, který odpuzuje další přicházející elektrony směrem k anodovým segmentům (obr. 1).

Tok elektronů je řízen napětím na řídicí mřížce 4. Zmenší-li se napětí této mřížky k napětí katody, přeruší se proud elektronů, naopak, „kladnějším“ napětím budou elektrony urychlovány směrem k anodovým segmentům. Stínící elektroda 3 má, jak již bylo řečeno, napětí shodné s napětím řídicí mřížky a podporuje vypínací funkci toku elektronů a dále rovněž odvádí přebytečné elektrony během svitu displeje.

Anodové segmenty se většinou zhotovují z čistého grafitu, aby se zamezilo případnému znečištění nanášené fluorescenční vrstvy.

Typické emisní spektrum displeje IV-6 je na obr. 3. Maximum při vlnové délce  $\lambda = 550 \text{ nm}$  odpovídá zelené barvě.



Obr. 3. Emisní spektrum displeje IV-6

Fluorescenční displeje mají velkou rychlost odezvy a to sice asi 8  $\mu\text{s}$  od příchodu ovládacího impulsu po dosažení 90 % plně světelné intenzity. Obdobný čas platí při vypnutí displeje až po dosažení 10 % plně světelné intenzity.



pájecí napětí obvodů CMOS může, jak známo, běžně dosahovat až 15 V, což stačí na rozsvícení fluorescenčního displeje.

Při použití logiky TTL bude třeba výstupy sedmissegmentového dekodéru doplnit tranzistorovými spínači s příslušnými rezistory, viz schéma zapojení s dekodérem D147 na obr. 5. U několikamístného displeje se tím však pronikavě zvětšuje počet nutných elektronických prvků a bude tudíž výhodnější použít multiplexní řízení. Multiplexním zapojením šestimístného displeje a popisem jeho praktické realizace se zabývá závěrečná část tohoto příspěvku.

### Popis praktické konstrukce šestimístného fluorescenčního displeje v multiplexním zapojení

Celkové schéma zapojení je na obr. 6. Vstupní číslcová informace přichází na vstupy multiplexerů IO8 až IO11, které jsou řízeny z výstupů čítače IO5 o nastaveném čítacím modulu 6. Tento čítač se budí z astabilního multivibrátoru IO7, jenž kmitá na kmitočtu asi 500 Hz. Trivodičová adresní sběrnice řídí kromě zmíněných multiplexerů i dekodér místa IO6.

Na vstupech A, B, C, D sedmissegmentového dekodéru IO4 se periodicky objevují jednotlivé vstupní informace v kódu BCD a dekodér IO6 ve stejném sledu postupně

rozsvěcuje jednotlivá místa displeje. Vzhledem ke kmitočtu přepínání 500 Hz a setrvačnosti lidského oka celý displej svítí stabilně.

Jako zobrazovací prvky se používají sovětské fluorescenční displeje typu IV-6. Žhavicí vlákna sousedních dvojic jsou vždy zapojena sériově a potom přes srážecí rezistory R7 až R9 připojena na napětí 5 V. Jako vazební prvky pro ovládní paralelně zapojených anod displejů a jejich stínících mřížek z výstupů dekodéru IO4, popř. IO6 byly použity šestinásobné spínače MOS, IO1 až IO3. Vstupy G<sub>2</sub> až G<sub>6</sub> spínače IO3 kromě toho umožňují ovládat desetinné tečky, které se rozsvítí přivedením úrovně log. 0 na příslušný vstup. Odporů rezistorů R1 až R6, popř. R10 až R27 byly voleny z hlediska minimální spotřeby a spolehlivé funkce zapojení. Pro napájení anod a mřížek displejů je třeba použít stabilizovaný zdroj o napětí 25 V při odběru asi 8 mA. Toto napětí bylo zvoleno jako optimální z hlediska maximálního svitu displeje a spolehlivého zhášení nevybuzených anod.

Při sepnutí spínače S1 (Lampentest) musí na všech místech displeje svítit osmičky.

Displej je umístěn na dvoustranné desce s plošnými spoji podle obr. 7, na obr. 8 je rozmístění součástí. Celkový vzhled displeje je patrný z obr. 9.

Celý displej tvoří samostatný univerzální modul a připojuje se k dalšímu zařízení konektorem typu WK 46204 TESLA Jihlava o 36 vývodech.

V souvislosti s vlastní konstrukcí bych chtěl upozornit na potřebu citlivého zacházení s drátovými vývody fluorescenčních displejů a dále na opatrnost při montáži obvodů MOS IO1 až IO3.

Při správném osazení desky s plošnými spoji by při uvádění do chodu neměly nastat žádné potíže.

### Seznam součástek

#### Polovodičové prvky

IO1 až IO3	MH2009
IO4	D147
IO5	MH7490
IO6	MH7442
IO7	MH7400
IO8 až IO11	MH74151

#### Rezistory

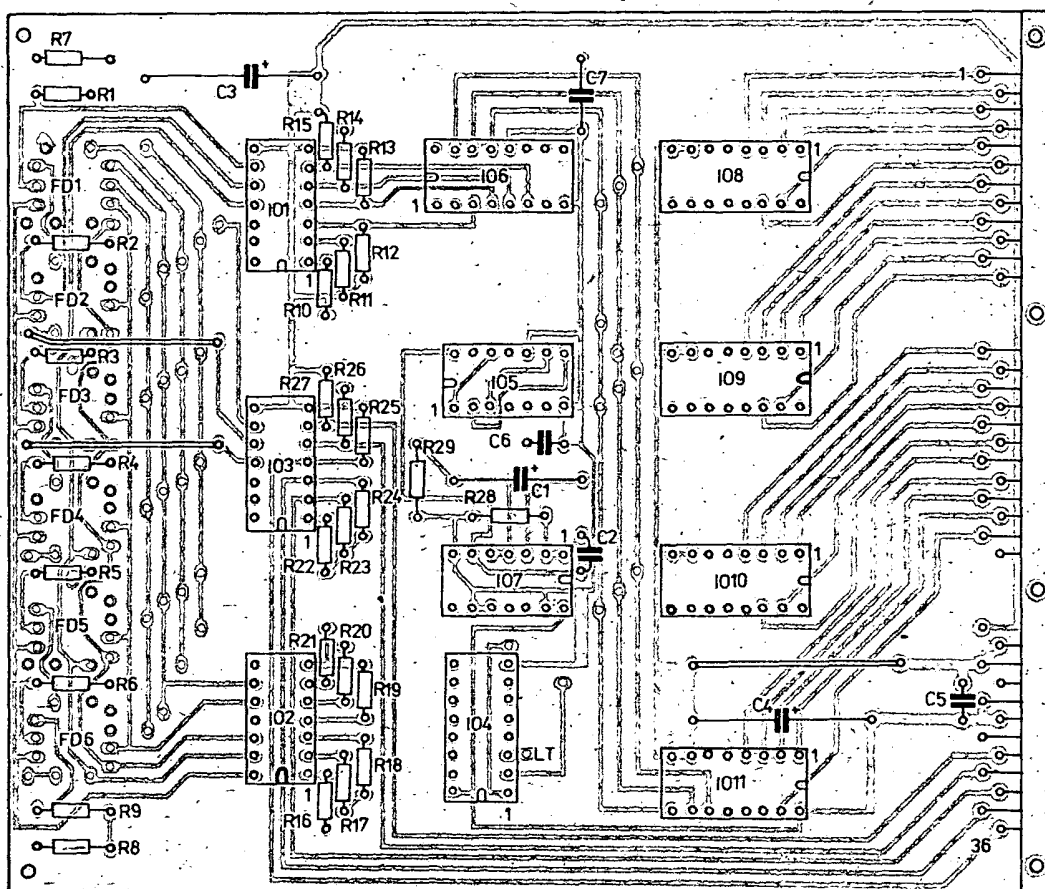
R1 až R6	TR 191, 0,39 MΩ
R7 až R9	TR 152, 51 Ω
R10 až R27	TR 191, 39 kΩ
R28	TR 112, 1 kΩ
R29	TR 112, 1,5 kΩ

#### Kondenzátory

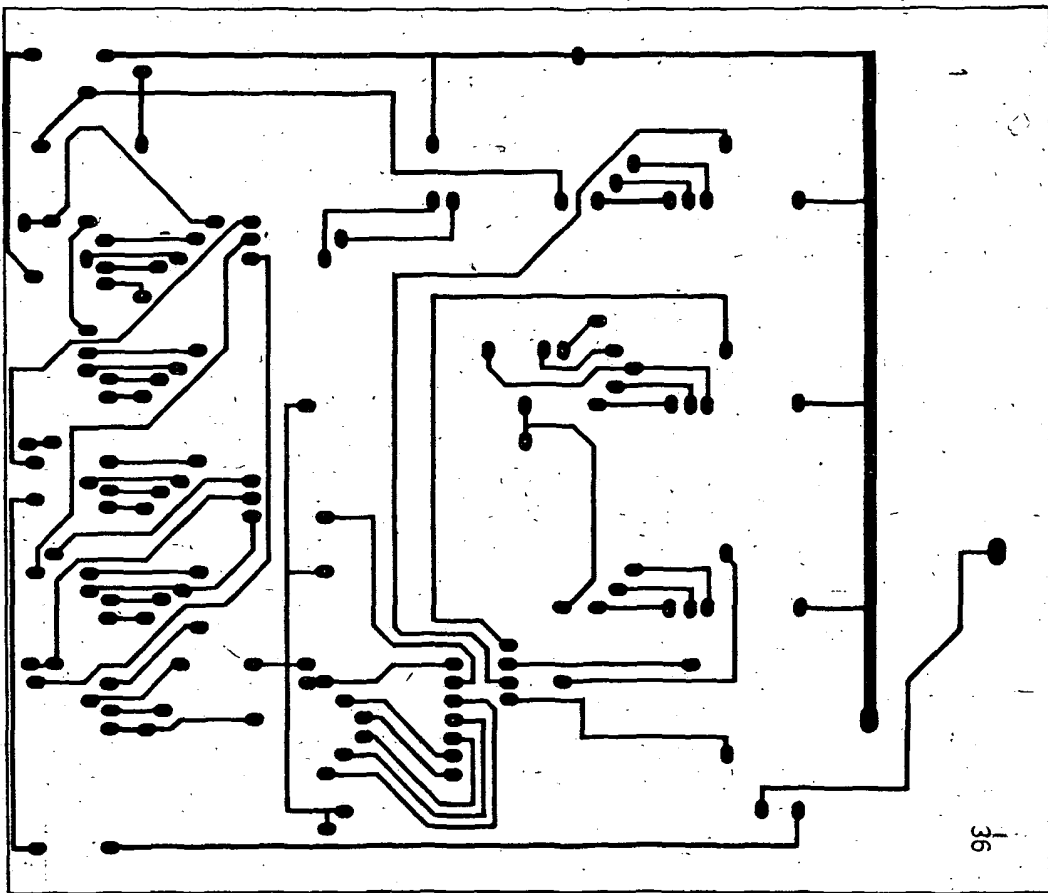
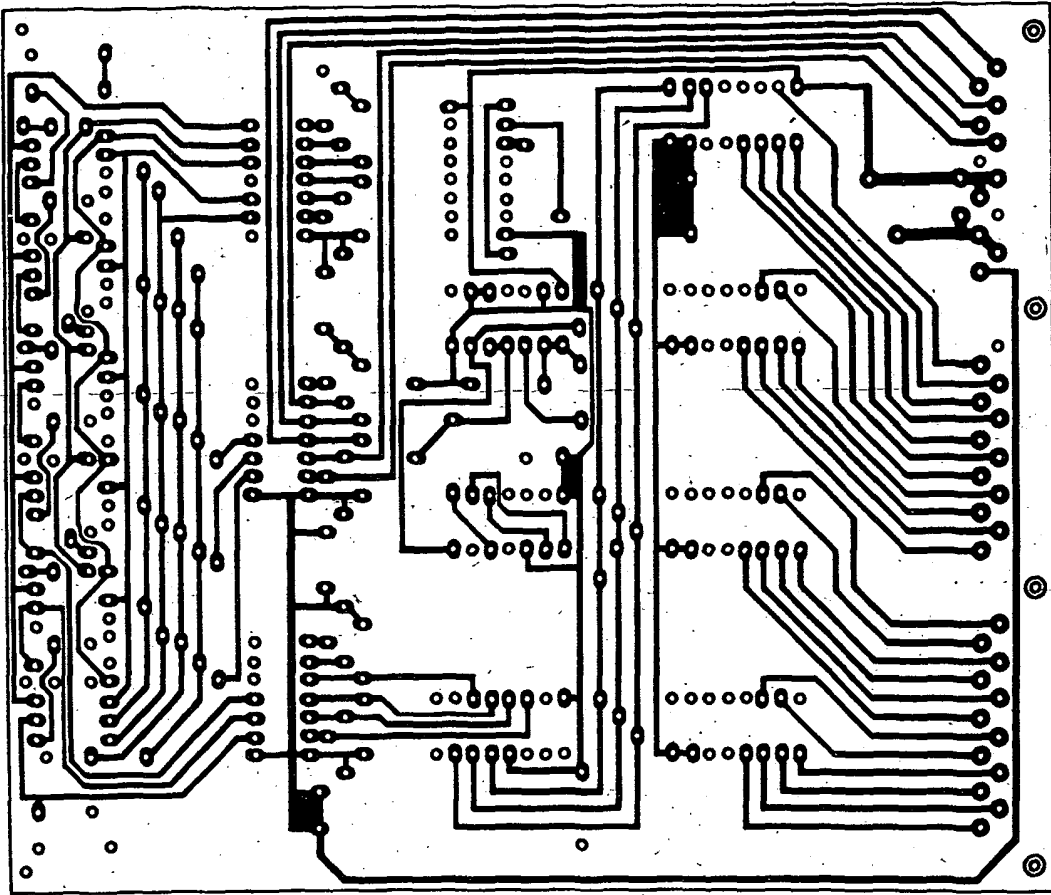
C1	TE 986, 2 μF
C2	TK 782, 0,1 μF
C3	TE 986, 10 μF
C4	TE 981, 50 μF
C5 až C7	TK 782, 0,1 μF

#### Ostatní

FD1 až FD6	IV-6 (SSSR)
konektor	WK 46204



Obr. 8. Deska S18 s plošnými spoji osazená součástkami



# INDIKACE ZASTAVENÍ MOTORKU RADIOMAGNETOFONU DIAMANT NEBO SAFÍR

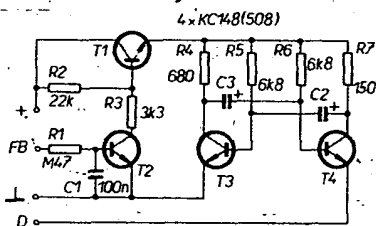
Radiomagnetofon Diamant (i novelizovaná varianta Safír) má obvod, který zastaví pohonný motorek jakmile pásek dojde na konec. Motorek se zastavuje dvěma způsoby: při reprodukci anebo při záznamu se tahem pásku uvede do činnosti mechanický spínač v páskové drážce obdobně, jako u mnoha jiných jednoduchých přístrojů. V tomto případě je však jeho funkce obrácená, protože nerozpojuje napájení motorku, ale naopak, spíná pomocný bod regulace FB na kostru; čímž se motorek zastaví. Za chodu je na tomto bodu napětí asi 3 V, při zastavení přibližně nula.

Protože při převíjení by byl tento spínač neúčinný (navijecí trn není schopen vytvořit potřebný tah pásku k vychýlení mechanického spínače v páskové drážce), používá se druhý způsob. Jakmile se pásek v kazetě převine, zastaví se navijecí trn a převody začnou prokluzovat. Tím se zvětší zatížení motorku a zvětší se tedy i odebíraný proud. Jak vyplývá ze schématu zapojení (které je ke každému přístroji přiloženo a které bylo též otištěno v AR A11/81), je motorek napájen přes sériový odpor 8,2 Ω (R802) na desce autostopu. Tato deska je přístupná až po odejmutí přední stěny. Zvětšeným odběrem proudu se tedy zvětší i napěťový úbytek na tomto odporu a po krátké době se otevře tranzistor T802 a přes něj se bod FB opět spojí s kostrou a motorek se zastaví. Připomínám jen, že v tomto případě je po zrušení zastavené funkce převíjení tlačítkem STOP nutno počkat několik sekund, až se vyrovnají napěťové poměry v obvodu au-

tostopu, jinak se motorek po zapnutí další funkce nerozdebhne.

Pomineme-li nevýhodu tohoto uspořádání, že není chráněn pásek v případě, že se při poruše navijení zastaví navijecí trn, je zde ještě jedna nečinnost. Po automatickém zastavení motorku zůstává radiomagnetofon trvale připojen k napájecímu napětí a pokud není připojen k síti, zcela zbytečně se vybíjejí suché články. Na konci záznamu nebo reprodukce pak zůstává navíc zcela zbytečně přitlačena přitlačná kladka na hnací hřídel. Byla by tedy velmi výhodná alespoň optická indikace uvedeného stavu.

To lze zajistit jednoduchým doplňkem (obr. 1) tak, že v okamžiku, kdy se motorek automaticky zastaví, začne výrazně blikat pravá svítivá dioda ve stupnici (indikující jinak naladění nebo stav článků v přístroji). Funkce obvodu je jednoduchá. Vyjdeme ze skutečnosti, že za chodu motorku je na bodu FB napětí asi 3 V, zatímco při zastavení je zde napětí nulové.

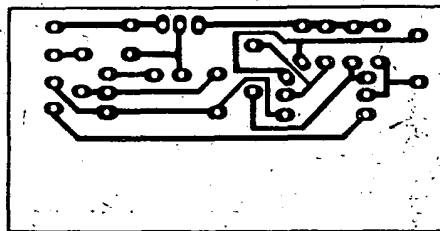


Obr. 1. Schéma zapojení

Základem doplňkového obvodu je multivibrátor s tranzistory T3 a T4. V emitoru T4 je zapojena svítivá dioda indikace naladění D11 (podle schématu radiomagnetofonu). Multivibrátor je napájen z bodu 6 desky magnetofonu, kde je napětí jen tehdy, je-li magnetofon zapnut. Jako spínač napájecího napětí slouží tranzistor T1 ovládaný tranzistorem T2. Jestliže je na bázi T2 napětí větší než asi 1 V, je T2 otevřen a T1 tedy uzavřen – indikace nepracuje. Zmenší-li se na bázi T2 napětí blíže k nule, T2 se uzavře a T1 se otevře – indikační dioda začne blikat.

Popsaný obvod má ještě tu výhodu, že blikáním indikuje například i ten případ (který zdaleka není výjimečný), kdy se převíjeji zastaví nikoli v důsledku toho, že je již pásek na konci, ale proto, že se pásek odvíjel z kazety příliš ztěžka a zvětšený odběr motorku uvedl do činnosti autostop. Stejně tak má obsluhující kontrolu i v případě, když omylem založil do magnetofonu kazetu obráceně, tedy plnou cívku vlevo a zapnul záznam či reprodukci.

Deska s plošnými spoji indikátoru (obr. 2) je navržena tak, aby ji bylo možno v přístroji upevnit co nejjednodušeji. Jak vyplývá z obr. 3, můžeme ji pouze zasunout do drážky v tělese skříně mezi deskou magnetofonu a deskou stereofonního dekodéru. Proto jsou součástky na



Obr. 2. Deska S19 s plošnými spoji

## Literatura

- [1] Häussler, E.: Fluoreszenz-Anzeigeröhren. Nachrichtentechnik-Elektronik 28 (1978), č. 2, č. 3.
- [2] Müller, W.: Schaltungstechnik für Fluoreszenz-Anzeigeröhren. Radio Fernsehen Elektronik 27 (1978), č. 12.
- [3] Rizenmann, M.: The new display complement the old. Electronics 46 (1973), č. 8.
- [4] Král, J.: Dynamicky řízený displej LED. Sdělovací technika 26 (1978), č. 8.

## OVĚŘENO V REDAKCI

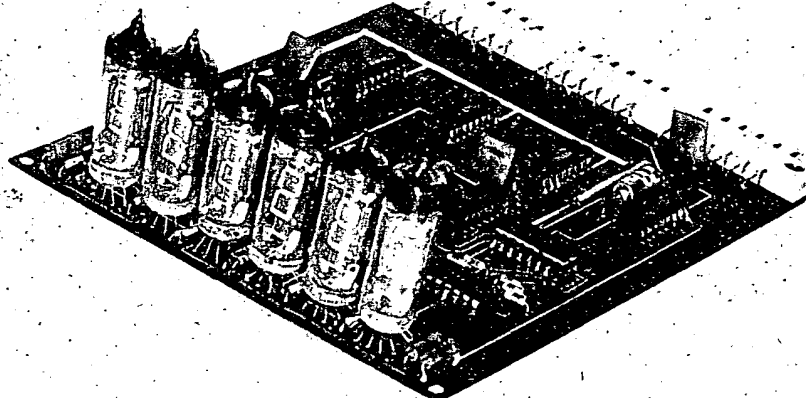
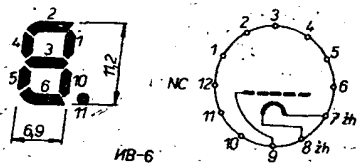
Vzhledem k tomu, že jsme dostali několik žádostí o uveřejnění displeje s fluorescenčními prvky (nazývanými též někdy ITRON), rozhodli jsme se ověřit popisovanou konstrukci v redakci. Po osazení desky z měřenými součástkami displej pracoval na první zapojení. Jedinou změnou proti zapojení navrženému autorem byla změna odporu rezistorů ve žhavicím řetězci z 51 na 56 Ω. Rezistory 51 Ω jsme přes usilovnou snahu totiž nesehnali. Bylo ovšem třeba zmenšit anodové napětí na 20 až 22 V.

Bude-li si někdo chtít navrhnout jinou desku s plošnými spoji (je relativně velká), nebo jinak upravit zapojení, má na obrázku zapojení patice „itronu“ a očíslované jednotlivé segmenty včetně desetinné tečky (při pohledu zdola). Dále článek doplňujeme ještě základními katalogovými údaji IV-6:

jmenovité údaje  
žhavicí napětí 1 V,  
žhavicí proud 50 mA,  
anodové napětí 25 V,  
součet anodových proudů 1,2 mA,  
napětí „mřížky“ 25 V,  
proud „mřížky“ 5 mA;

mezni údaje  
anodové napětí 70 V;  
mřížkové napětí 70 V,  
proud „mřížky“ 25 mA.

Jas ve jmenovitém pracovním bodu je 500 kd/m<sup>2</sup>, rozměry jsou max. Ø 13 x 40 mm, rozměry číslic 11,2 x 6,9 mm, hmotnost maximálně 11 g.



Obr. 9. Vnější vzhled displeje

desce umístěny jen po jedné straně a část plochy zůstává volná (obr. 4). Protože je drážka ve skříní o něco širší než tloušťka kuprexitové desky, přelepíme okraj desky jednou nebo dvěma vrstvami samolepicí textilní pásky tak, aby po zasunutí v drážce pevně držela.

Na deskách s plošnými spoji radiomagnetofonu nejsou nikde označeny příslušné propojovací body podle schématu. Protože málokdo vlastní kompletní doku-

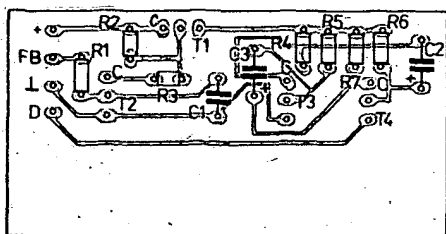
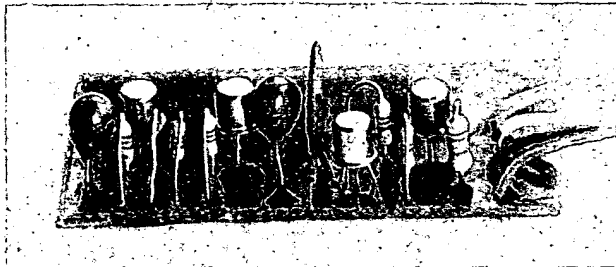
mentaci tohoto přístroje, uveřejňujeme na obr. 5 až 7 všechna přípojní místa.

Původní funkce diody D11 v přístroji zůstávají nedotčeny, protože pokud multivibrátor není napájen, představuje emitorový obvod T4 pro diodu naprosto zanedbatelnou zátěž. Řídící napětí pro indikační obvod je z bodu 804 na desce autostopu odebráno rovněž přes velký odpor (0,47 M $\Omega$ ), takže ani obvod autostopu není nijak zatěžován. Kondenzátor C1 mezi bázi T2 a kostrou slouží pouze

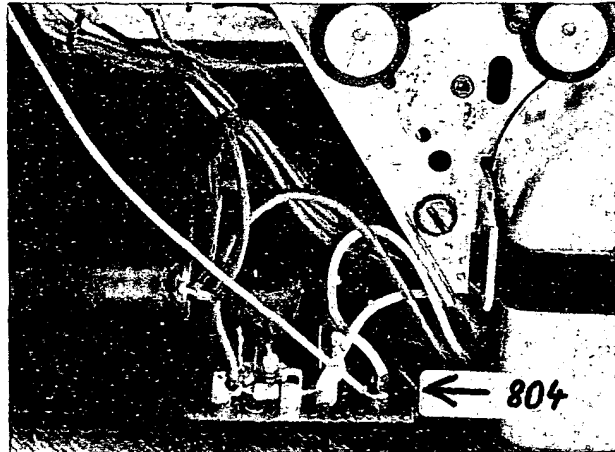
k filtraci případného brumového napětí, avšak ve většině případů se ukázal nepotřebným.

Obvod byl již realizován ve více kusech a vždy pracoval zcela spolehlivě „na první zapojení“. Kdo by pro C2 a C3 neměl k dispozici tantalové kondenzátory, může bez problémů použít běžné elektrolytické kondenzátory např. TC 272 50  $\mu$ F. Umístit je samozřejmě musíme na výšku, kde však máme dostatek volného místa.

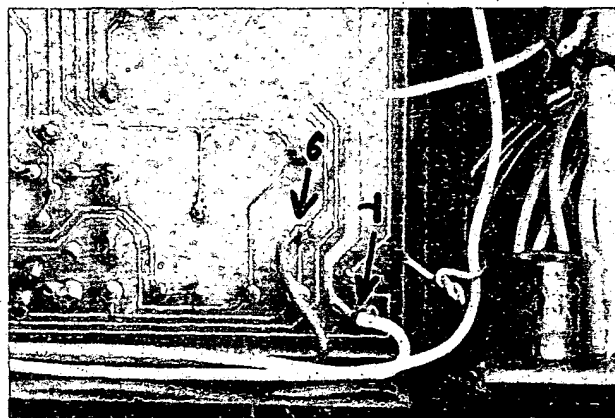
-MV-



Obr. 3. Osazená deska s plošnými spoji

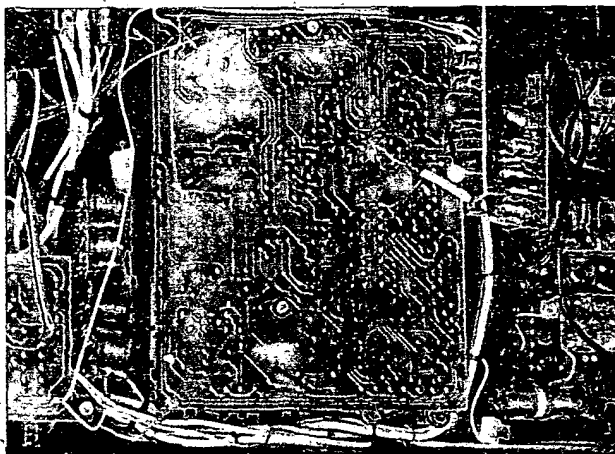


Obr. 5. Zapojení bodu 804 (FB) na desce autostopu, která je přístupná zepředu po odejmutí přední stěny

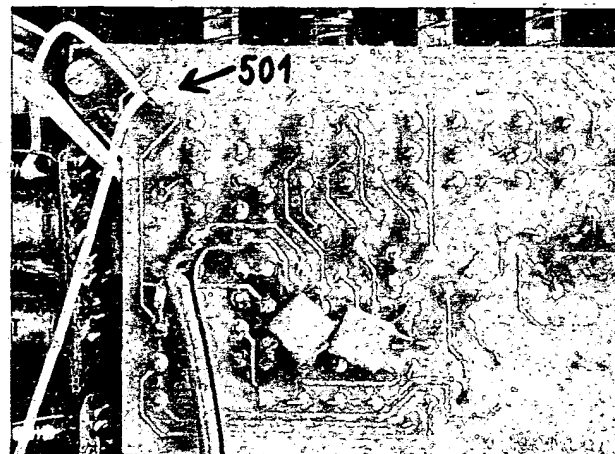


Obr. 6. Zapojení napájení (bod 6) a kostry na desce magnetofonu, která je přístupná po odejmutí zadní stěny

Seznam součástek			
Rezistory (TR 211 nebo 212)		Kondenzátory	
R1	0,47 M $\Omega$	C1	0,1 $\mu$ F, ker.
R2	22 k $\Omega$	C2, C3	47 $\mu$ F, TE 122
R3	3,3 k $\Omega$	Polovodičové součástky	
R4	680 $\Omega$	T1 až T4	KC148 (KC508) apod.
R5, R6	6,8 k $\Omega$		
R7	150 $\Omega$		



Obr. 4. Umístění desky v přístroji

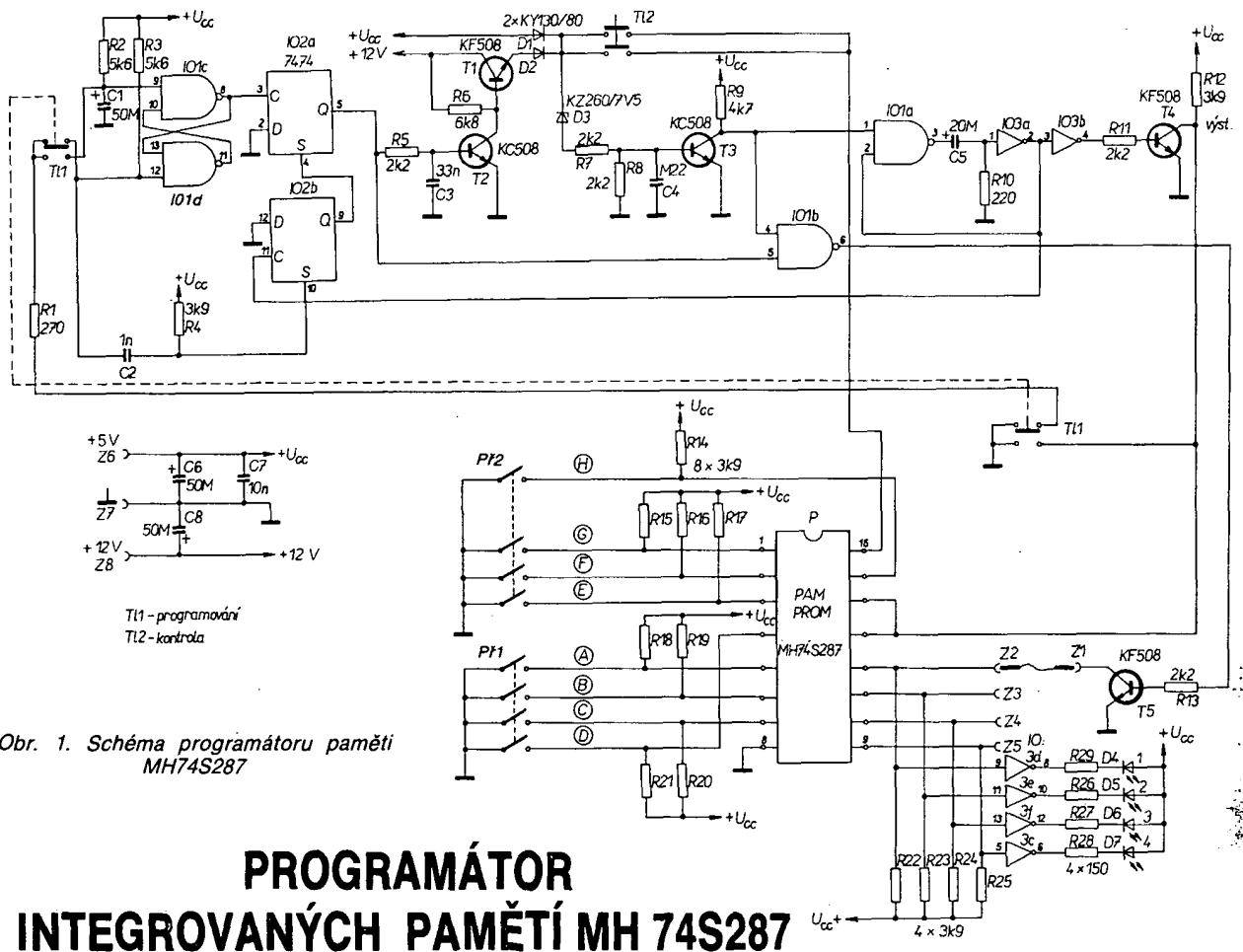


Obr. 7. Zapojení bodu 501 (D) na desce wide, která je přístupná po odejmutí zadní stěny





# mikroelektronika



Obr. 1. Schéma programátoru paměti MH74S287

## PROGRAMÁTOR INTEGROVANÝCH PAMĚTÍ MH 74S287

Ing. Jaroslav Musil

TESLA Rožnov vyrábí rychlou polovodičovou elektricky programovatelnou bipolární paměť PROM typu 74S287. Tuto paměť je již možno na našem trhu koupit a jejímu rozšíření v amatérských konstrukcích brání pouze nedostupnost přípravků pro její naprogramování. Tuto mezeru by měl vyplnit popisovaný přístroj, který je svojí konstrukcí a ovládním předurčen především pro amatérské použití. U profesionálních přístrojů se obvykle používá řízení a kontrola programování počítačovým, nebo mikropočítačovým systémem.

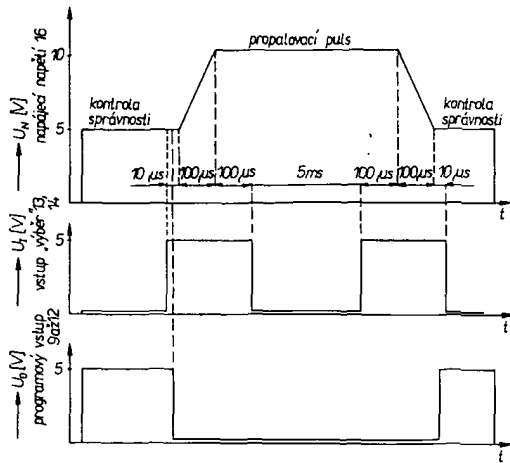
Paměť MH74S287 je předurčena především pro paměti konstant, ale lze ji použít pro konstrukci převodníků kódů, nebo i paměť kratších pevných programů v menších jednoduchých automatech a mikropočítačových systémech.

Organizace paměťové struktury této paměti je 256 slov po čtyřech bitech. V základním, tj. nenaprogramovaném stavu jsou v celém obsahu paměti zapsána slova o logických úrovních LLLL. Programováním je možno v daných paměťových buňkách trvale přepsat stav o logické úrovni L na úroveň H. Při programování se najednou přepisuje pouze vždy jediná buňka paměti. Programování spočívá v elektrickém přepalování spojek v emitorech tranzistorů paměťové matice. Při této činnosti je důležité zachovat časový

diagram úrovní „propalovacího“ napětí, který výrobce paměti předepisuje. Tento časový diagram je uveden na obr. 2. Při zapnutí přístroje není k programované paměti přivedeno napájecí napětí  $U_n$  (vývod 16). Při stisknutí tlačítka T1 „programování“ se přivede nejprve napětí  $U_n$  o velikosti 5 V, uzemní se navolený programový vstup (vývod 9 až 12 – průběh  $U_o$ ) a přivede se zemní potenciál na vstup „výběr“ (vývod 13, 14 – průběh  $U_i$ ). Napájecí napětí se zvětší na 10 V asi na 5 ms. Tím se zvětší zkratový proud paměti a přepálí se programovací spojka obvodu. Mezitím se ještě odpojí „výběr“ od nulového potenciálu a jeho úroveň stoupne na 5 V. Nakonec se odpojí zemní potenciál od navoleného programového vstupu.

Schéma programovacího přípravku je

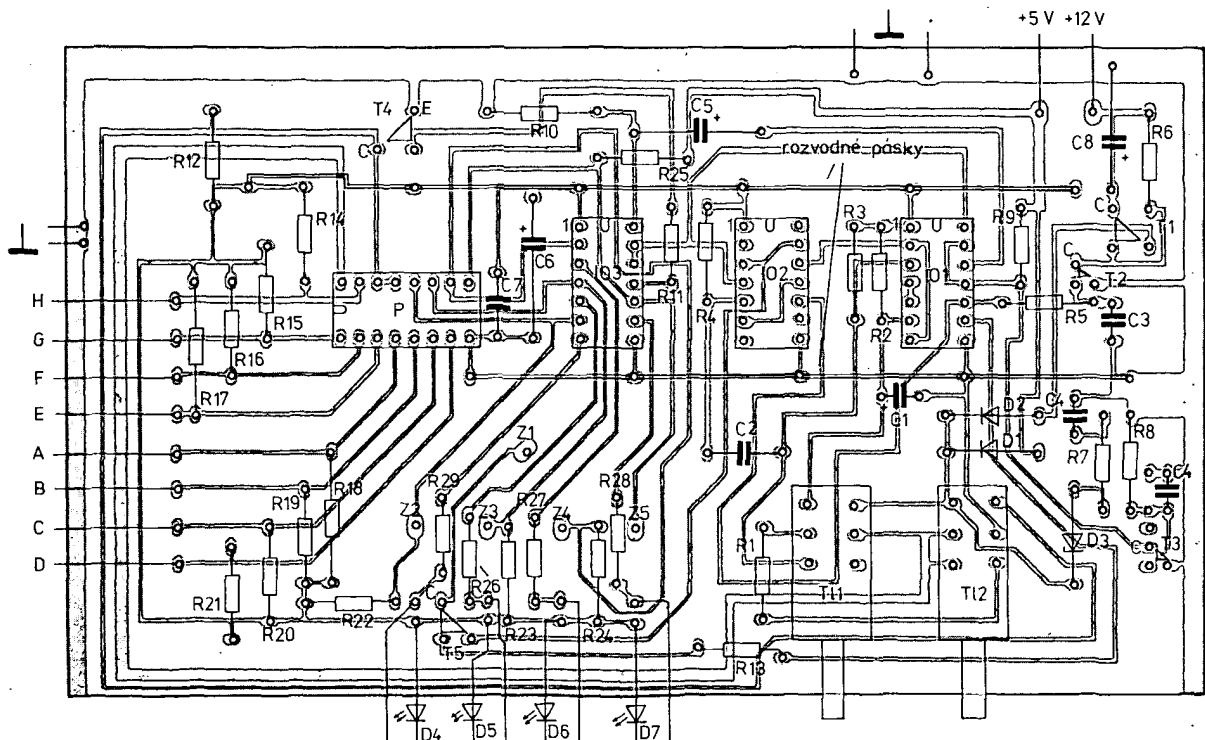
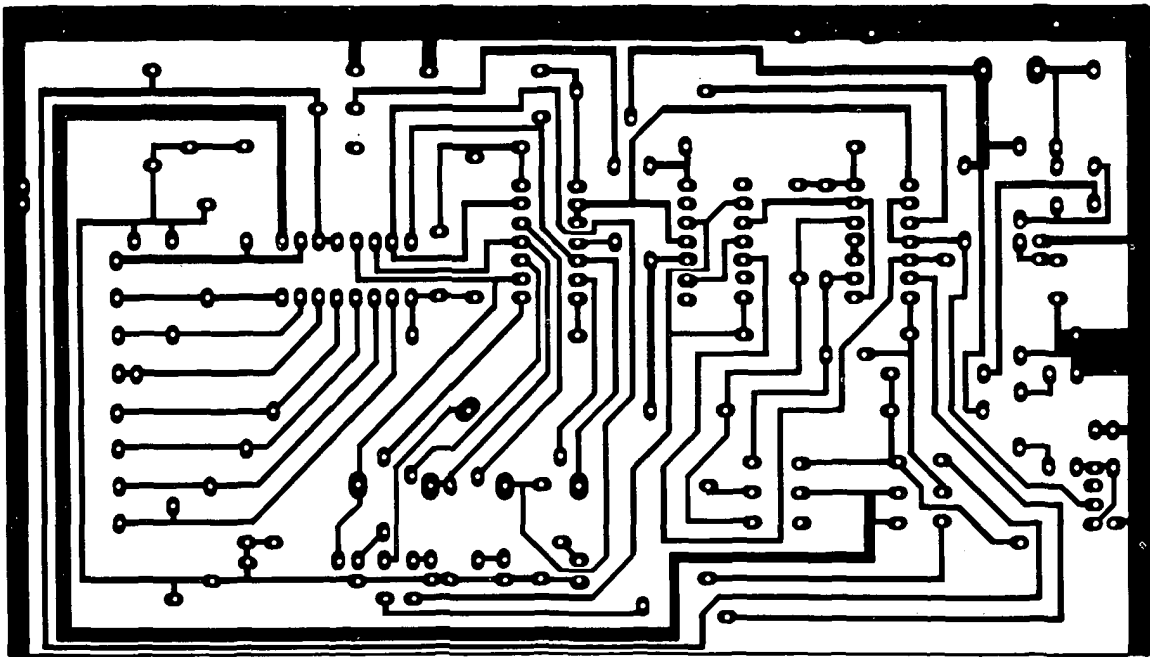
na obr. 1. V klidovém stavu je na výstupu Q – IO2a log. úroveň H, tranzistor T2 je otevřen a tranzistor T1 uzavřen. Sepnutím tlačítka T1 „programování“ se přepoklopí obvod RS (IO1c, IO1d) a na výstup Q obvodu IO2a se přepíše log. úroveň L. Pomocí hradla IO1b se přes tranzistor T5 navolená paměťová buňka uzemní. Asi za 100  $\mu$ s (dáno R5, C3) se zavře tranzistor T2 a otevře T1. Tím se na napájecí vývod paměti přivede napěťový impuls o délce trvání 5 ms a úrovní 10 V. Délka tohoto impulsu je dána časovou konstantou monostabilního klopného obvodu IO1a, IO3a, který vyrobí impuls H-L-H. Skončením tohoto impulsu (hranou L-H) se přepíše na výstup C obvodu IO2b úroveň L a tím se výstup Q IO2a nastaví na úroveň H. Tranzistor T2 se otevře a T1 zavře. Tím je ukončen „propalovací“ impuls. Po 100  $\mu$ s (dáno R8, C4) se tranzistor T3 uzavře a odpojí tak navolenou paměťovou buňku od zemního potenciálu. Současně s „propalovacím“ impulsem se otevírá také tranzistor T4 a uzemňuje tak vstupy paměti „výběr“.



Obr. 2. Časové průběhy úrovní programovacích napětí

Celý programátor je sestaven na jediné desce s plošnými spoji (obrazec je na obr. 3) a rozmístění součástek je na obr. 4. Světelné diody, miniaturní zdíčky Z1 až Z5 sloužící pro navolení programového vstupu (1. až 4. bitu zvoleného slova) a objímka P pro zasunutí programové paměti jsou umístěny ze strany spojových obrazců – jak ukazují fotografie na obr. 7, obr. 8, obr. 9. Pro rozvod napájení na desce plošného spoje byly použity rozvodné pásky, často používané v konstrukcích s číslicovými obvody. Tyto pásky je možno nahradit drátovými propojkami. Pro navolení správné adresy paměti byly použity dva otočné, šestnáctipolohové čtyřsegmentové přepínače. Přepínačem P1 se volí adresa A-D a přepínačem P2 adresa E-H. Jejich zapojení ukazuje obr. 5. Na hřídelích těchto přepínačů jsou připevněny bubinky, na jejichž obvodu

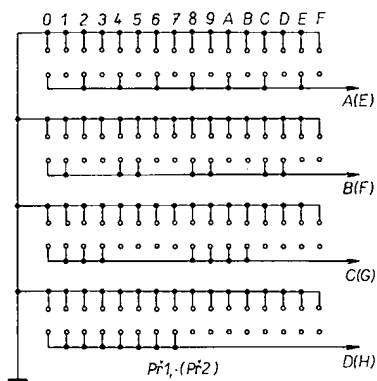
Obr. 3. Obrazec plošných spojů na desce S20 programátoru



Obr. 4. Rozmístění součástek (výjimečně kresleno ze strany spojů) na desce s plošnými spoji S20. Objímka P, zdíčky Z 1 až Z 5 a diody D4 až D7 jsou osazeny ze strany plošných spojů



Obr. 6. Pohled na zakrytovaný programátor



Obr. 5. Zapojení přepínačů Př1 a Př2

jsou čísla adresy v hexadecimálním tvaru (0 až F), takže okénky v plášti přístroje lze přečíst navolený tvar adresy (viz obr. 6, 7).

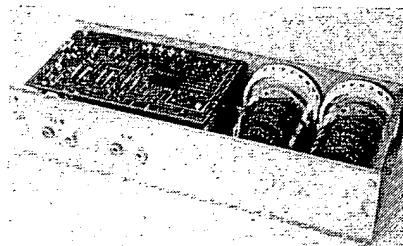
Pro přehlednější práci při programování je výhodné sestavit data na jednotlivých adresách do jednoduché tabulky.

Celý přípravek je napájen z vnějších zdrojů stejnosměrných napětí 5 V/0,4 A a 12 V/0,2 A.

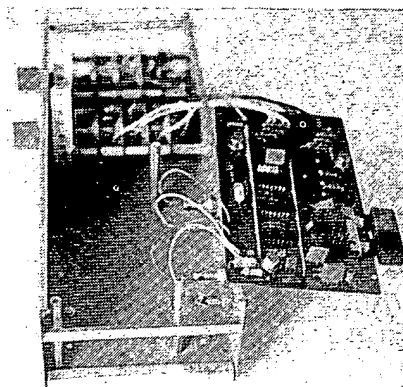
Při programování se nejprve navolí slovo (přivedením příslušné kombinace napětí  $U_L$  a  $U_H$  na vstupy „adresa“ A 0 až A 7), jehož paměťové buňky mají být naprogramovány. Adresa se volí přepínači Př1 (A-D) a Př2 (E-H) v době, kdy je napájecí napětí odpojené (nesmí být stisknuto tlačítko T1 „programování“, ani T2 „kontrola“). Propojovacím kabelem se propojí miniaturní zdířka Z 1 s některou ze zdířek Z 2 – Z 5 a tím se zvolí bit, který má být naprogramován ve slově daném adresou A 0 až A 7 (tj. bit, který má být přepsán na úroveň H). Stisknutím tlačítka „program“ automaticky proběhne celý programovací cyklus.

Po programování se obvykle kontroluje naprogramované slovo. Stiskne se tlačítko T2 „kontrola“. Na panelu se rozsvítí světelné diody tak, že dioda, která svítí představuje log. úroveň H a dioda, která nesvítí úroveň L ve slově navoleném adresou A 0 až A 7.

Uvedeným přípravkem je možné programovat také paměti typu MH74S571. Tyto paměti mají kapacitu 512 čtyřbitových slov. V tomto případě je nutné vývod 14 paměti vyvést na střed samostatného přepínače s jedním přepínacím kontak-



Obr. 8. Pohled zezadu – jsou patrné bubínky s adresami na přepínačích



Obr. 9. Pohled na desku se součástkami S20

tem a na klidový kontakt přivést zemní potenciál. Tímto přepínačem se pak volí má-li být programováno prvních 256 slov, nebo druhých 256 slov.

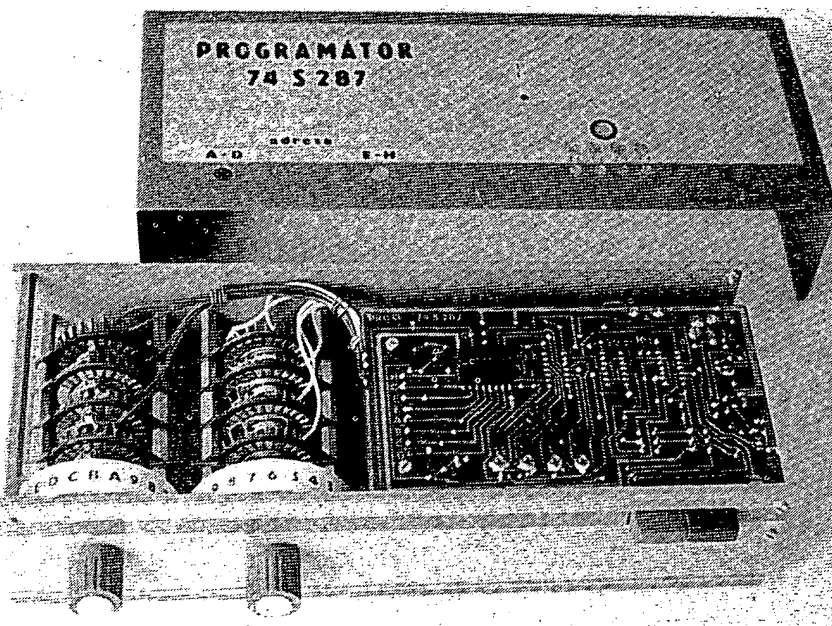
Uvedený přípravek je vhodný i pro kontrolu paměti již naprogramovaných.

Programátor je zabudován do kovové, stříkané skříňky. Lze použít i skříňku vyráběnou v OPS Praha.

### Seznam součástek

1. Integrovaný obvod	1 IO1	MH 7400
2.	1 IO2	MH 7474
3.	1 IO3	MH 7404
4. Tranzistor	2 T1, T5	KF 508
5.	3 T2, T3, T4	KC 508
6. Dioda	2 D1, D2	KY 130/80
7.	1 D3	KZ 260/7V5
8.	4 D4 až D7	LQ 110
9. Rezistor	1 R1	TR 151 270 Ω
10.	2 R2, R3	TR 151 5,6 kΩ
11.	2 R4, R12	TR 151 3,9 kΩ
12.	1 R5	TR 151 2,2 kΩ
13.	1 R6	TR 151 6,8 kΩ
14.	2 R7, R8	TR 151 2,2 kΩ
15.	1 R9	TR 151 4,7 kΩ
16.	1 R10	TR 151 220
17.	2 R11, R13	TR 151 2,2 kΩ
18.	12 R14 až R25	TR 151 3,9 kΩ
19.	4 R26 až R29	TR 151 150
20. Kondenzátor	1 C1	TE 123 2,2 μF
21.	1 C2	TK 744 1nF
22.	1 C3	TK 782 33 nF
23.	2 C4	TK 782 100 nF
24.	1 C5	TE 981 20 μF
25.	1 C6	TE 981 50 μF
26.	1 C7	TK 744 10 μF
27.	1 C8	TE 984 50 μF
28. Miniaturní zdířky do plošných spojů (+ 2 ks miniaturní banánky + 5 ks dutých pájecích nýtků)	6 Z1 až Z5	
29. Zdířky přístrojové	3 Z6 až Z8	
30. Tlačítko ISOSTAT (2 přepínací kontakty bez aretace)	2 T11, T12	
31. Kruhový přepínač 4 × 16 poloh	2 Př1, Př2	
32. Objímka pro integrovaný obvod 6AF 4 9769 (16ti kol.)		
33. Rozvodné pásy	2	

Obr. 7. Odkrytovaný programátor



V průběhu posledních let se stále častěji setkáváme s přáním, jestli by nebylo možné zprostředkovávat výměnu programů mezi širokým množstvím čtenářů našeho časopisu, kteří se zabývají programováním. Jistě jste si povšimli, že jsme se o to určitou měrou snažili v příloze Mikroelektronika. Uveřejňování učebních textů k programování kalkulátorů, učebnice jazyka BASIC a letos i jazyka FORTH, různé zajímavé programy a hry, vyhlášení soutěže v programování malé výpočetní techniky PROG'83, to všechno přispělo ke zvýšení zájmu o počítače a programování.

Jelikož zájem o programy a jejich výměnu mezi jejich autory a uživateli neustále stoupá, rozhodli jsme se zřídit službu pro výměnu programů. Předem jsme si vědomi skutečnosti, že se jedná o rozsáhlý experiment, jehož rozsah, možnosti i konečný počet registrovaných programů je dopředu jen stěží odhadnutelný. Proto zveřejňujeme celkový popis našeho projektu, a to nejen všech možností služeb pro uživatele, ale též souhrn konvencí, které je nutno při styku s námi přesně podle uvedených vzorů dodržovat. Veškeré informace budou zpracovávány počítačem a pokud nebude dodržena předepsaná norma vyplnění registračních lístků, nebude takový lístek zařazen ke zpracování.

## ZPŮSOB KORESPONDENCE

Abychom se vyhnuli složitému rozšiřování formulářů pro přihlašování uživatelů, jejich programů, oznámení různých změn apod., rozhodli jsme se, že veškeré informace od uživatelů naší BASIC-BÁZE budou zasílány jednotně na korespondenčních lístcích. Korespondenční lístky musí být vyplněny strojem a přesně podle uvedených vzorů! Pro vyplnění přední strany korespondenčního lístku platí vzor č. 1. Musí zde být uvedena adresa redakce AR, celá adresa uživatele a dále výrazné označení BASIC-BÁZE na uvedeném místě přední strany lístku podle vzoru. Základní význam má číslo, které je též výrazně a čitelně uvedeno pod nápisem BASIC-BÁZE. Jedná se o rodné číslo daného uživatele BASIC-BÁZE, které jsme se rozhodli zvolit jako rozhodující k identifikaci a orientaci v databázi. Takto z přední strany vyplněný korespondenční lístek budeme dále nazývat registrační lístek.

Obsah informace uživatele do BASIC-BÁZE bude obsahem druhé strany registračního lístku. Jednotlivé informace uživatele jsou rozděleny do řádků, jejichž význam bude dále přesně a jednoznačně popsán. Těchto řádků je celkem patnáct a při vyplňování informace na registrační lístek musí být kompletně očíslovány všechny řádky (1. až 15.), přestože se do některých řádků nebude zapisovat žádný údaj. Maximální délka údaje v jednom řádku je 50 znaků! Žádáme Vás o dodržování celkové předepsané grafické úpravy korespondenčních lístků podle uvedených vzorů. Usnadněte tím zpracování údajů operátorům BASIC-BÁZE a zamezte možnosti vnesení chyb do údajů při vkládání do počítače. Chybně vyplněný registrační lístek nebude zařazen ke zpracování!

# BASIC-BÁZE

Popis významu jednotlivých řádků registračního lístku:

1. DRUH INFORMACE (viz další popis)
2. JMÉNO A PŘIJMENÍ (případně tituly)
3. ADRESA BYDLIŠTĚ (ulice, místo, PSČ)
4. POVOLÁNÍ/PODNIK (případně škola)
5. NÁZEV PROGRAMU
6. PROGRAMOVACÍ JAZYK/TYP POČÍTAČE (viz další popis)
7. POTŘEBA PAMĚTI V BYTECH (celkem, program, data)
8. PŮVOD PROGRAMU (viz další popis)
- 9.-15. VLASTNÍ ZÁZNAM (stručný výstižný popis funkce programu, způsob obsluhy nebo komunikace s programem, způsob programování, specifické vlastnosti atd.)

Jednotlivé řádky je nutno vyplnit co nejpřesněji a pokud budete používat zkratky, potom jejich význam musí být jednoznačný a jasný. První řádek registračního lístku musí být vždy vyplněn a uvádí se v něm druh informace uživatele do BASIC-BÁZE:

- PŘIHLÁŠENÍ UŽIVATELE
- ZMĚNA OSOBNÍCH ÚDAJŮ UŽIVATELE
- ODHLÁŠENÍ UŽIVATELE
- PŘIHLÁŠENÍ PROGRAMU
- ODHLÁŠENÍ PROGRAMU
- POŽADAVEK NA PROGRAM

Všem těmto možnostem vstupu informace od uživatele BASIC-BÁZE bude věnován v následujících odstavcích samostatný popis postupu při vyplňování registračního lístku s odkazem na uvedené vzory. Řádky 2. až 4. nazýváme hlavičkou uživatele a jsou v ní uvedeny osobní údaje uživatele BASIC-BÁZE. Řádky 5. až 8. nazýváme hlavičkou programu, nabízený program blíže specifikují (především umožní vytvořit si představu o možnosti implementace) a podrobně se jimi budeme zabývat, až budeme popisovat přihlášení a odhlášení programu. Obsahem řádků 9. až 15. je nejdůležitější informace na registračním lístku, totiž co nejvýstižnější popis programu od autora (nebo vlastníka programu).

V následující části se budeme zabývat popisem postupu při vyplňování registračního lístku pro jednotlivé druhy informace. Vyplňují se pouze ty řádky, jejichž číslo je uvedeno v příslušném seznamu, ostatní řádky zůstanou prázdné, avšak očíslované!

## UŽIVATEL BASIC-BÁZE

Pokud se rozhodnete stát se uživatelem BASIC-BÁZE, musíte nejprve zaslat přihlášku uživatele. Jsou v ní uvedeny Vaše osobní údaje, potřebné k výměně progra-

mů a vyplníte podle vzoru č. 2 těchto pět řádků:

- 1., 2., 3., 4., 9.

Na řádek 9. uveďte přibližný počet programů, které hodláte prostřednictvím BASIC-BÁZE nabízet, a jejich zaměření.

Ke sdělení změn osobních údajů použijeme registrační lístek, na kterém budou vyplněny tyto čtyři řádky:

- 1., 2., 3., 4. (viz vzor č. 3)

Jestliže se rozhodnete přestat být uživatelem BASIC-BÁZE, musíte zaslat registrační lístek, vyplněný podle vzoru č. 4, kde vyplníte pouze tyto tři řádky:

- 1., 2., 3.

Přítom je třeba zdůraznit, že k odhlášení je nezbytné, aby údaje přesně souhlasily se stavem osobních údajů v BASIC-BÁZI.

Uživatelem BASIC-BÁZE se stanete v okamžiku, kdy na naší adresu zašlete přihlášku uživatele podle vzoru č. 2. Avšak svou první přihlášku programu podle vzoru č. 5 nám zasíláte nejdříve tři týdny po odeslání přihlášky uživatele. Uživatelem BASIC-BÁZE zůstává každý, kdo nezaslal registrační lístek na odhlášení uživatele. Přítom nemusíte programy pouze nabízet, můžete je též pouze požadovat (popsáno dále). Uživatelem BASIC-BÁZE nepřestává být ten, kdo po přihlášení nezaslal žádný program, nebo kdo delší období svou nabídku programu nerozšiřuje.

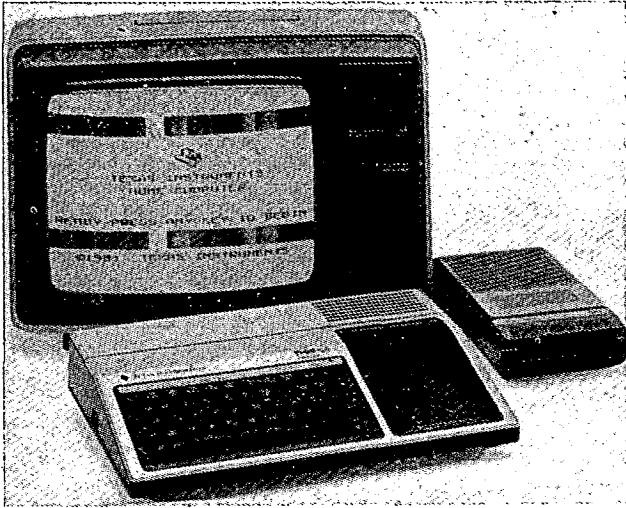
## PROGRAMY V BASIC-BÁZI

Registrační lístky pro programy je nutno vyplňovat co nejpřesněji a nejvýstižněji, aby jednoznačně charakterizovaly nabízený program. Rozsah vlastního záznamu je omezen počtem sedmi řádků po maximálně 50 znacích na řádek. Vlastní záznam je nejdůležitější částí Vaší informace do BASIC-BÁZE, věnujte jí tedy patřičnou pozornost (rozsahem 9. až 15. řádek).

Velkou pozornost věnujte též volbě názvu programu, neboť ten již sám o sobě může dávat představu o zaměření a obsahu (písmena v kombinaci s číslicemi). Nemělo by dojít ke shodě názvů programů od téhož autora. Každý uživatel BASIC-BÁZE by si proto měl vést seznam všech programů, které prostřednictvím BASIC-BÁZE nabízí.

Rozsah naší BASIC-BÁZE jsme vlastně již samotným názvem omezili co do počtu programovacích jazyků: programy musí být naprogramovány buď v některé z verzí jazyka BASIC, nebo v assembleru, případně strojovém kódu, a to pouze u takového počítače, který má jako reziduální jazyk BASIC! Jsou to především mikropočítače typu Sinclair ZX-81, ZX Spectrum, Commodore VIC-20, Video Genie apod. Proto se v 6. řádku uvádí programovací jazyk a typ počítače nebo případně mikroprocesor. V 7. řádku je nezbytné nejvýstižněji popsat potřebu a obsazení paměti daným programem, a to opět pro snadnou orientaci zájemců z důvodů implementace.

Nezapomínejte při vyplňování registračního lístku vhodně vyplnit údaj



1. PŘIHLÁŠENÍ UŽIVATELE
2. Ing. Jan Novák
3. Jablonecká 56, Liberec, 460 01
4. Programátor analytik / Textilana
- 5.
- 6.
- 7.
- 8.
9. Postupně asi 6 programů matematického zaměření
- 10.
- 11.
- 12.
- 13.
- 14.
- 15.

**2**

1. ODHLÁŠENÍ UŽIVATELE
2. Ing. Jan Novák
3. Arbesova 1435/5a, Liberec, 460 01
- 4.
- 5.
- 6.
- 7.
- 8.
- 9.
- 10.
- 11.
- 12.
- 13.
- 14.
- 15.

**4**

1. ODHLÁŠENÍ PROGRAMU
- 2.
- 3.
- 4.
5. Kořeny polynomu
6. BASIC / Sinclair ZX-81
- 7.
- 8.
- 9.
- 10.
- 11.
- 12.
- 13.
- 14.
- 15.

**6**

Odesílatel:

Ing. Jan Novák  
 Jablonecká 56  
 Liberec

4 6 0 0 1

BASIC - BÁZE  
 520214/0134

Vyřazeno pro služební nálepky a údaje pošty



Redakce AR  
 Jungmannova 24  
 Praha 1

1 1 3 6 6 III

50 h

**1**

1. ZMĚNA OSOBNÍCH ÚDAJŮ UŽIVATELE
2. Ing. Jan Novák
3. Arbesova 1435/5a, Liberec, 460 01
4. Programátor analytik / Textilana
- 5.
- 6.
- 7.
- 8.
- 9.
- 10.
- 11.
- 12.
- 13.
- 14.
- 15.

**3**

1. PŘIHLÁŠENÍ PROGRAMU
- 2.
- 3.
- 4.
5. Kořeny polynomu
6. BASIC / Sinclair ZX-81
7. Celkem 4700, program 3100, proměnné 650 byte
8. Podle ELECTRONICS 81/2
9. Program počítá reálné i komplexní kořeny polynomu. Zadává se stupeň polynomu a poté jednotlivé koeficienty. Program z originálu přeložen do češtiny a provedeny drobné úpravy. Doba výpočtu pro polynom 4. stupně asi 25 sekund.
- 10.
- 11.
- 12.
- 13.
- 14.
- 15.

**5**

1. POŽADAVEK NA PROGRAM
- 2.
- 3.
- 4.
5. Výpočet inverzní matice
6. BASIC / Commodore VIC-20
7. Celkem max. 3000 byte
8. Nejraději firemní
9. Prvky matice jsou zadány po řádcích v jednorozměrném číselném poli A, v proměnné N je řád matice. Inverzní matice by měla být opět po řádcích v jednorozměrném číselném poli B. Pomocné proměnné by měly začínat písmenem C. Důraz kládu na rychlost, značení polí a proměnných případně zmodifikuji již sám.
- 10.
- 11.
- 12.
- 13.
- 14.
- 15.

**7**

v 8. řádku. Je velice důležité vědět o nabízeném programu, že je například vlastní, nebo přepracovaný podle uvedeného programu, nebo je to pouze modifikace, kopie, či přímo firemní program.

Pokud se tedy rozhodnete nabídnout svůj program prostřednictvím naší BASIC-BÁZE, musíte vyplnit podle vzoru č. 5 přihlášku programu. Na registračním listku vyplníte těchto pět řádků:

1., 5., 6., 7., 8.

a samozřejmě vlastní záznam s maximálním rozsahem od 9. do 15. řádku.

Ke zrušení nabídky programu použijete registrační lístek pro odhlášení programu podle vzoru č. 6, který musí mít vyplněny pouze tyto tři řádky:

1., 5., 6.

Přitom je třeba zdůraznit, že k odhlášení je nezbytné, aby zasláné údaje přesně souhlasily se stavem údajů v BASIC-BÁZI.

Jak jste zřejmě zjistili, neumožňuje tento systém předávání informací od uživatele provádět žádné změny ve znění nabídky programu. Je tedy nezbytné přihlásit například novou verzi programu a zároveň zaslat ještě registrační lístek k odhlášení staré verze programu. Na druhé straně však tímto předejdeme případným nepřijemným chybám, které by se v případě necitlivého zásahu uživatele přenesly do záznamů BASIC-BÁZE.

### POŽADAVEK NA PROGRAM

Poslední možností uživatele BASIC-BÁZE je požadavek na určitý program. Musíte proto vyplnit registrační lístek podle vzoru č. 7, kdy se vyplňuje těchto pět řádků:

1., 5., 6., 7., 8.,

a samozřejmě vlastní záznam s maximálním rozsahem od 9. do 15. řádku. Tedy přesně ty samé řádky, jaké se vyplňují při přihlášení programu. Jenže tentokrát v těchto řádcích uvádíte takové údaje, jaké od programu požadujete!

Pokud požadovaný program v BASIC-BÁZI existuje, budete o této skutečnosti informován prostřednictvím korespondence BASIC-BÁZE, která podobné požadavky bude plnit pravidelně jednorázově. Pokud požadovaný program není k dispozici, bude tento požadavek nabídnut ostatním uživatelům BASIC-BÁZE, jestli se mezi nimi najde odpovídající řešení.

### INFORMAČNÍ ZPRAVODAJ

Uživatelé BASIC-BÁZE budou pravidelně seznamováni prostřednictvím informačního zpravodaje BASIC-BÁZE s přehledem nabízených požadovaných programů, přehledem uživatelů BASIC-BÁZE, případnými pokyny nebo změnami. V případě nejvíce žádaných programů bychom se s jejich autory spojili a umožnili jim naším prostřednictvím program zveřejnit širokému počtu zájemců.

V době vzniku tohoto popisu BASIC-BÁZE se též dostalo do závěrečné fáze jednání o způsobu vydávání a rozšiřování informačního zpravodaje. BASIC-BÁZE. Tento zpravodaj bude buď jednou za předem stanovené období vydán jako samostatná publikace nebo bude na pokračování vycházet na stránkách našeho časopisu. O podrobnostech se čas dozvíte v některém z pozdějších čísel našeho časopisu, kde bude tato otázka rozšiřování informací BASIC-BÁZE a první zkušenosti s prací BASIC-BÁZE podrobně popsány.

### ZKUŠEBNÍ PROVOZ

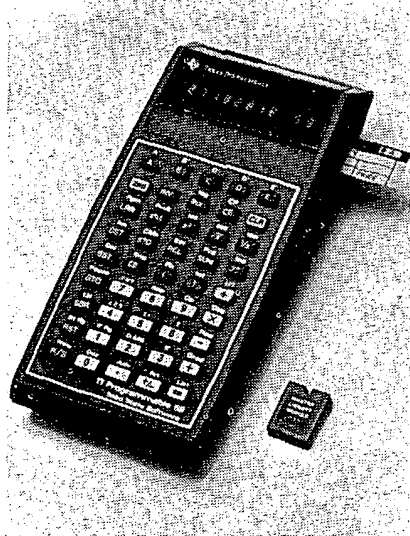
Je zřejmé, že celý mechanismus výměny informací prostřednictvím BASIC-BÁZE bude nutno vyzkoušet a ziskat při zkušebním provozu zkušenosti s prací na tak rozsáhlém experimentu, jakým zřízení BASIC-BÁZE bezesporu bude. Z tohoto důvodu si dovoluujeme limitovat v první etapě uživatelů BASIC-BÁZE počtem 500 uživatelů, přičemž celkový počet nabízených nebo požadovaných programů limitujeme počtem 2500 programů. Na stránkách AR budou postupně zveřejňovány krátké aktuální zprávy o stavu BASIC-BÁZE v její první etapě. Pokud dojde k překročení stanovených limitů počtů uživatelů a programů, bude výrazně uveřejněno datum ukončení dalšího příjmu registračních listků ke zpracování. Ostatní došlé registrační listky budou samozřejmě prozatím pečlivě uschovány a bude zachováno i pořadí jejich doručení do redakce AR. Podle uveřejněného data ukončení příjmu si budete moci zjistit, zda se váš registrační lístek ke zpracování dostal či nikoliv.

Jak již bylo uvedeno, v některém z pozdějších čísel našeho časopisu budou popsány zkušenosti s prací BASIC-BÁZE a budete informováni o druhé etapě zkušebního provozu.

Závěrem bychom chtěli požádat zájemce o výměnu programů prostřednictvím BASIC-BÁZE, aby nám zaslali pouze bezchybně vyplněné listky, dodržovali stanovenou lhůtu tří týdnů pro zaslání první přihlášky programu od data podání přihlášky uživatele BASIC-BÁZE. Všem budoucím uživatelům naší BASIC-BÁZE přejeme, aby jim tato forma výměny programů přinesla mnoho užítku a pomohla vyřešit ne jeden problém v oblasti tak zajímavé činnosti, jakou je programování v jazyce BASIC.

# SÚŤAŽ

## ZVÄZARMU V PROGRAMOVANÍ OSOBNÝCH KALKULÁTOROV



ÚV Zväzarmu vyhlasuje súťaž v programovaní osobných programovateľných kalkulačtorov (obdoba loňskej súťaže redakcie AR a JRD Slušovice PROG'83). Súťaž bude prebiehať podľa systému schváleného ÚV Zväzarmu. Podrobné propozície obdrží každý účastník poštou na svoju adresu na základe podanej přihlášky potvrdenej razítkom ZO Zväzarmu, prípadne inej organizácie NF. V přihláške uveďte meno a priezvisko, bydlisko, ZO Zväzarmu, typ kalkulačtoru, operačný systém, veľkosť pamäti.

Súťaž bude prebiehať v dvoch kolách. Prvé kolo bude dopisovacie a budú sa riešiť úlohy, ktoré obdrží každý prihlásený poštou do 31. mája 1984 a to v termíne do 30. júna 1984. Usporiadateľ si vyhradzuje právo (v prípade veľkého počtu úspešných riešiteľov v prvom kole) usporiadať ďalšie „medzikolo“ pre vytýpanie najúspešnejších 30 riešiteľov pre postup do celoštátného finále, ktoré bude prebiehať v Bratislave.

#### Kategórie:

##### 1. kalkulačtory s AOS

1.1. nižšia trieda (do 75 programových krokov v pamäti, napr. TI-57)

1.2. vyššia trieda (nad 75 krokov, napr. TI-58/59)

##### 2. kalkulačtory s RPN

2.1. nižšia trieda (do 75 krokov, npr. HP-25)

2.2. vyššia trieda (nad 75 krokov, napr. HP-41)

Usporiadateľ má právo podľa počtosti přihlášok na jednotlivé typy niektoré kategórie spojiť.

Hodnotenie vo vylučovacom kole sa vykoná podľa týchto kritérií:

- veľkosť programu (program a použité dátové registre)
- rýchlosť programu (čas potrebný na výpočet kontrolného príkladu)

Poradie sa určí podľa oboch kritérií osobitne, celkové poradie sa ziska ako súčtové poradie.

Prihlášky posielajte **IHNED**, najskor však do 15. 5. 1984 na adresu:

Ing. Tibor Javor, hifklub Bratislava IV.  
Holubyho 1/B  
811 03 Bratislava

Simulační program SIM 80/85

```

8130 IF W2=0 THEN B200
8131 A9=-1
8132 A9=-1
8133 C9=-1
8134 D9=-1
8135 E9=-1
8136 H9=-1
8137 L9=-1
8138 S9=-1
8140 PRINT " "
8141 GOSUB B160
8142 A1=D
8143 GOSUB B160
8144 A2=D
8145 GOSUB B160
8146 A3=D
8147 PRINT " "
8148 GOTO B200
8149 PRINT " "
8151 F=4
8162 PRINT "ENTER MEMORY LOCATION BREAKPOINT ADDRESS ";
8164 INPUT H$
8166 INPUT H$
8168 GOSUB A800
8169 IF Q<>0 THEN B160
8170 GOSUB B245
8171 IF Q=0 THEN B178
8173 PRINT " * SPECIFIED MEMORY LOCATION BREAKPOINT ADDRESS *
8174 PRINT " * OUT OF EXISTING SIMULATOR WORKSPACE !!! *
8175 GOSUB B170
8176 GOTO B160
8178 RETURN
8180 IF W1=0 THEN B100
8181 F=61+P82256
8182 GOSUB A500
8183 PRINT " "
8185 PRINT " * INTERRUPTED SIMULATION CONTINUED FROM ADDRESS",H$," *
8186 PRINT " *
8188 GOTO B200
8190 PRINT " "
8191 PRINT " "
8192 PRINT " * SIMULATOR PROGRESS FORCE INTERRUPTED AT ADDRESS",H$," *
8193 GOTO B020
8195 PRINT " "
8196 PRINT " "
8197 PRINT " * SIMULATOR PROGRESS INTERRUPTED AT BREAKPOINT ADDRESS",H$," *
8198 GOTO B020
8200 F=4
8201 DEF81+P82256
8202 GOSUB A800
8203 IF P81+P82256
8204 IF P81+P82256 THEN B190
8205 IF W1=0 THEN B245
8207 IF D1*(M-W5-W6-W10) THEN B215
8208 IF D1*(M-W5-W6-W10-W11+1) THEN B215
8210 U=0
8211 IF D=W1*(M-W5-W6-W10-U) THEN B195
8212 U=U+1
8213 IF UKW11 THEN B211
8215 REM INTERRUPT INSERTED
8217 IF W2=0 THEN B222
8218 PRINT " "
8220 PRINT " * PC : ",H$;TAB(B);
8221 IF W2=0 THEN B230
8222 PRINT " "
8223 PRINT " "
8224 PRINT " * PROCESSOR PROGRAM COUNTER ADDRESS",H$
8226 PRINT " *
8228 PRINT " * OUT OF EXISTING SIMULATOR WORKSPACE !!! *
8229 GOTO B020
8230 D=M(H)
8231 IF D<>0 THEN B240
8232 IF D>255 THEN B240
8233 Z=D
8234 IF W2=0 THEN B238
8235 F=2
8236 GOSUB A500
8237 PRINT H$;TAB(B);
8238 Q=0

```

Simulační program SIM 80/85

```

8445 GOTO B250
8446 D=EB
8447 GOSUB B685
8448 E8=D
8449 GOTO B250
8450 GOSUB B610
8451 E8=D
8452 GOTO B250
8453 D=A8
8454 Z=S82
8455 Z1=S81
8456 GOSUB B720
8457 GOTO B445
8458 D=A8
8459 GOSUB B635
8460 GOTO B400
8461 GOSUB B755
8462 GOTO B404
8463 Z=H8
8464 Z1=L8
8465 GOTO B415
8466 GOTO B415
8467 GOTO B415
8468 GOTO B415
8469 GOTO B415
8470 GOTO B415
8471 Z=L8
8472 GOSUB B685
8473 GOTO B415
8474 D=H8
8475 GOSUB B610
8476 H8=D
8477 GOTO B250
8478 D=H8
8479 GOSUB B685
8480 H8=D
8481 GOTO B250
8482 GOSUB B610
8483 GOTO B250
8484 D=A8
8485 GOTO B763
8487 GOTO B763
8490 GOTO B763
8491 Z=H8
8492 GOTO B250
8493 Z=L8
8494 GOTO B763
8495 GOTO B763
8496 GOTO B763
8497 GOSUB B755
8499 GOTO B420
8502 Z=H8
8503 Z=L8
8504 GOSUB B720
8505 GOTO B430
8506 D=L8
8507 GOSUB B635
8508 L8=D
8509 GOTO B250
8510 GOTO B250
8511 L8=D
8512 L8=D
8513 GOSUB B610
8514 L8=D
8515 L8=D
8516 GOTO B250
8519 D=A8
8520 GOSUB B825
8522 GOTO B303
8526 GOSUB B610
8527 S81=D
8528 GOTO B435
8530 GOSUB B755
8531 IF W1=0 THEN B251
8532 W1=A8
8533 GOTO B305
8534 Z=S82
8535 Z1=S81
8536 GOSUB B625
8537 GOTO B440
8538 D=L8+H8*256
8539 GOTO B905
8542 D=L8+H8*256
8543 GOTO B912
8544 GOSUB B610
8545 F=D
8546 GOSUB B610
8548 D=L8+H8*256
8549 GOTO B920
8551 Z1=1
8552 GOSUB B680
8553 GOTO B303

```

```

8554 GOTO B370
8558 Z=S82
8559 Z1=S81
8560 GOTO B702
8562 GOSUB B755
8563 IF Q=1 THEN B251
8564 AB=M(H)
8565 GOTO B250
8566 Z=S82
8567 Z1=S81
8568 GOSUB B720
8569 GOTO B445
8570 D=A8
8571 GOSUB B635
8572 GOTO B400
8573 GOTO B250
8574 D=A8
8575 GOSUB B685
8576 AB=D
8577 GOTO B250
8578 GOSUB B610
8579 AB=D
8580 GOTO B250
8582 Z=0
8583 GOSUB B677
8584 GOTO B450
8585 GOTO B303
8586 GOTO B303
8587 GOTO B250
8588 GOTO B250
8589 GOTO B250
8590 GOTO B250
8591 GOTO B250
8592 GOTO B250
8593 GOTO B250
8594 GOTO B250
8595 GOTO B250
8596 GOTO B250
8597 GOTO B250
8598 GOTO B250
8599 GOTO B250
8600 GOTO B250
8601 GOTO B250
8602 GOTO B250
8603 GOTO B250
8604 GOTO B250
8607 GOTO B250
8610 GOSUB B825
8611 H8=D
8612 GOTO B250
8614 H8=A8
8615 GOTO B250
8616 L8=H8
8617 GOTO B250
8618 C8=H8
8619 GOTO B250
8622 GOTO B303
8626 C8=H8
8627 GOTO B250
8630 GOTO B250
8631 GOTO B250
8632 GOTO B250
8633 GOTO B250
8634 GOTO B250
8635 GOTO B250
8636 GOTO B250
8637 GOTO B250
8638 GOTO B250
8639 GOTO B250
8642 GOSUB B825
8643 C8=D
8644 GOTO B250
8646 C8=A8
8647 GOTO B250
8650 D8=H8
8651 GOTO B250
8654 D8=C8
8655 GOTO B250
8656 D8=H8
8657 GOTO B250
8658 D8=H8
8659 GOTO B250
8660 D8=H8
8661 GOTO B250
8662 GOTO B250
8663 GOTO B250
8664 GOTO B250
8665 GOTO B250
8666 GOTO B250
8667 GOTO B250
8668 GOTO B250
8669 GOTO B250
8670 D8=L8
8671 GOTO B250
8672 D8=L8+H8*256
8673 GOSUB B825
8674 GOSUB B825
8675 D8=D
8676 GOTO B250
8677 GOTO B250
8678 GOTO B250
8679 GOTO B250
8682 E8=H8
8683 GOTO B250
8684 GOTO B250
8685 GOTO B250
8686 GOTO B250
8687 GOTO B250
8688 GOTO B250
8689 GOTO B250
8690 GOTO B250
8691 GOTO B250
8692 GOTO B250
8693 GOTO B250
8694 GOTO B250
8695 GOTO B250
8696 GOTO B250
8697 GOTO B250
8698 GOTO B250
8699 GOTO B250
8700 GOTO B250
8701 GOTO B250
8702 GOTO B250
8703 GOTO B250
8704 GOTO B250
8705 GOTO B250
8706 GOTO B250
8707 GOTO B250
8708 GOTO B250
8710 E8=A8
8711 GOTO B250
8714 H8=H8
8715 GOTO B250
8718 H8=C8
8719 GOTO B250
8720 GOTO B250
8721 GOTO B250
8722 GOTO B250
8723 H8=E8
8724 GOTO B250
8725 GOTO B250
8726 GOTO B250
8727 GOTO B250
8728 GOTO B250
8729 GOTO B250
8730 GOTO B250
8731 GOTO B250
8732 GOTO B250
8733 GOTO B250
8734 H8=L8
8735 GOTO B250
8736 GOTO B250
8737 GOTO B250
8738 GOSUB B825
8739 H8=D
8740 GOTO B250
8742 H8=A8
8743 GOTO B250
8744 L8=H8
8745 GOTO B250
8746 L8=H8
8747 GOTO B250
8750 L8=C8
8751 GOTO B250
8752 GOTO B250
8753 GOTO B250
8754 GOTO B250
8755 GOTO B250
8756 GOTO B250
8757 GOTO B250
8758 GOTO B250
8759 GOTO B250
8762 L8=H8
8763 GOTO B250
8764 GOTO B250
8766 GOTO B250
8770 GOSUB B825
8771 L8=D
8772 GOTO B250
8774 L8=A8
8775 GOTO B250
8776 GOTO B250
8777 GOTO B250
8778 Z=H8
8779 GOTO B250
8782 Z=C8
8783 GOTO B250
8786 Z=H8
8787 GOTO B250
8788 GOTO B250
8789 GOTO B250
8790 GOTO B250
8791 GOTO B250
8792 GOTO B250
8793 GOTO B250
8794 GOTO B250
8795 GOTO B250
8796 GOTO B250
8797 GOTO B250
8798 GOTO B250
8799 GOTO B250
8802 GOTO B455
8806 Z=A8
8807 GOTO B250
8811 GOTO B250
8814 AB=C8
8815 GOTO B250
8818 AB=D8
8819 GOTO B250
8820 GOTO B250
8821 GOTO B250
8822 GOTO B250
8823 GOTO B250
8824 AB=H8
8825 GOTO B250
8827 GOTO B250
8830 AB=L8
8831 GOTO B250
8834 AB=D8
8835 AB=D
8836 GOTO B250
8838 GOTO B250
8842 D8=H8
8843 GOTO B250
8844 GOTO B250
8845 GOTO B250
8846 GOTO B250
8847 GOTO B250
8848 GOTO B250
8849 GOTO B250
8850 GOTO B250
8851 GOTO B250
8852 GOTO B250
8853 GOTO B250
8854 D=C8

```

```

9222 Z1=L8      9148 GOTO 9510
9223 GOTO 9905 9150 GOTO 9510
9224 COSUB 9825 9150 COSUB 9410
9225 Z1=L8     9155 IF Q=1 THEN 8251
9226 GOTO 9905 9156 GOTO 9853
9227 GOTO 9905 9159 GOTO 9540
9228 F=1       9163 Z=0
9229 F=1       9163 Z=L8
9230 F=1       9164 GOTO 9475
9231 GOTO 9906 9166 COSUB 9482
9232 Z1=C8    9167 IF Q=1 THEN 8251
9233 Z1=C8    9168 E8=1
9234 F=1      9170 Z=0
9235 GOTO 9906 9172 GOTO 9500
9236 F=1      9174 GOSUB 9610
9237 GOTO 9906 9175 GOTO 9570
9238 F=1      9178 Z=0
9239 F=1      9182 I=E8
9240 GOTO 9906 9183 J=E8
9241 GOTO 9906 9184 COSUB 9520
9242 F=1      9185 GOTO 9536
9243 GOSUB 9825 9186 COSUB 9610
9244 Z1=L8   9187 IF Q=1 THEN 8251
9245 F=1      9190 GOTO 9861
9246 F=1      9191 GOTO 9540
9247 Z1=L8   9194 Z=0
9248 GOTO 9906 9195 Z1=1
9249 D=E8    9196 GOTO 9475
9250 GOTO 9464 9198 GOTO 9370
9251 GOTO 9464 9200 Z=0
9252 GOTO 9464 9202 Z=L8
9253 D=E8    9204 COSUB 9410
9254 GOTO 9464 9207 GOTO 9578
9255 D=E8    9210 Z=0
9256 GOTO 9464 9211 Z1=1
9257 D=L8    9212 GOTO 9510
9258 GOTO 9464 9214 GOTO 9370
9259 D=L8    9218 COSUB 9610
9260 GOTO 9464 9219 IF Q=1 THEN 8251
9261 Z=L8    9220 GOTO 9868
9262 Z=L8    9222 F=3
9263 Z=L8    9223 GOTO 9540
9264 Z=L8    9226 Z=2
9265 GOSUB 9482 9228 Z1=0
9266 IF Q=1 THEN 8251 9229 GOTO 9475
9267 GOTO 9488 9230 COSUB 9482
9268 Z=L8    9231 LB=1
9269 GOTO 9550 9233 GOTO 9550
9270 Z=L8    9234 Z=2
9271 Z=L8    9235 GOTO 9500
9272 COSUB 9482 9236 COSUB 9482
9273 IF Q=1 THEN 8251 9239 IF Q=1 THEN 8251
9274 GOTO 9553 9240 GOTO 9553
9275 Z=L8    9242 Z=2
9276 GOTO 9510 9243 Z1=0
9277 GOTO 9510 9244 Z=L8
9278 GOTO 9510 9245 I=E8
9279 GOTO 9510 9246 COSUB 9520
9280 GOTO 9510 9247 GOTO 9536
9281 GOTO 9510 9249 F=0
9282 GOTO 9540 9251 GOTO 9540
9283 Z=L8    9251 GOTO 9500
9284 GOTO 9500 9252 Z1=L8
9285 GOTO 9500 9253 GOSUB 9610
9286 F=5     9257 GOTO 9540
9287 Z=L8   9259 Z=7
9288 Z=L8   9291 Z1=0
9289 Z=L8   9292 GOTO 9475
9290 Z=L8   9294 GOSUB 9482
9291 Z=L8   9295 IF Q=1 THEN 8251
9292 Z=L8   9296 F=1
9293 Z=L8   9297 GOTO 9567
9294 Z=L8   9298 Z=L8
9295 Z=L8   9299 Z=L8
9296 Z=L8   9300 GOTO 9500
9297 Z=L8   9302 GOTO 8303
9298 Z=L8   9306 Z=7
9299 Z=L8   9307 Z1=0
9300 Z=L8   9308 GOTO 9510
9301 Z=L8   9310 I=E8
9302 Z=L8   9311 J=E8
9303 Z=L8   9312 COSUB 9520
9304 Z=L8   9313 GOTO 9536
9305 Z=L8   9314 COSUB 9610
9306 Z=L8   9315 IF Q=1 THEN 8251
9307 Z=L8   9316 GOTO 9059
9308 Z=L8   9318 GOTO 9059
9309 Z=L8   9319 Z=1
9310 Z=L8   9320 GOTO 9540
9311 Z=L8   9322 Z=7
9312 Z=L8   9323 Z1=1
9313 Z=L8   9324 GOTO 9510
9314 Z=L8   9325 GOTO 9475
9315 Z=L8   9326 S8=L8
9316 Z=L8   9327 S8=L8
9317 Z=L8   9328 GOTO 8250
9318 Z=L8   9330 Z=7
9319 Z=L8   9331 Z1=1
9320 Z=L8   9332 GOTO 9500
9321 Z=L8   9334 GOTO 0303
9322 Z=L8   9335 Z=7
9323 Z=L8   9338 Z=7
9324 Z=L8   9340 GOTO 9510
9325 Z=L8   9342 GOTO 9378
9326 Z=L8   9346 COSUB 9410
9327 Z=L8   9347 IF Q=1 THEN 8251
9328 Z=L8   9348 GOTO 9464
9329 Z=L8   9350 F=1
9330 Z=L8   9351 GOTO 9540
9331 Z=L8   9353 GOTO 9610
9332 Z=L8   9354 COSUB 9610
9333 Z=L8   9356 GOTO 0250
9334 Z=L8   9357 COSUB 4500
9335 Z=L8   9358 GOTO 8250
9336 Z=L8   9359 GOTO 8250
9337 Z=L8   9360 GOTO 8250
9338 Z=L8   9361 GOTO 8250
9339 Z=L8   9362 GOTO 8250
9340 Z=L8   9363 GOTO 8250
9341 Z=L8   9364 GOTO 8250
9342 Z=L8   9365 GOTO 8250
9343 Z=L8   9366 GOTO 8250
9344 Z=L8   9367 GOTO 8250
9345 Z=L8   9368 GOTO 8250
9346 Z=L8   9369 GOTO 8250
9347 Z=L8   9370 GOTO 8250
9348 Z=L8   9371 D=Z
9349 Z=L8   9372 COSUB 4500
9350 Z=L8   9373 PRINT " "
9351 Z=L8   9374 PRINT " "
9352 Z=L8   9375 PRINT " "
9353 Z=L8   9376 PRINT " "
9354 Z=L8   9377 PRINT " "
9355 Z=L8   9378 PRINT " "
9356 Z=L8   9379 PRINT " "
9357 Z=L8   9380 PRINT " "
9358 Z=L8   9381 PRINT " "
9359 Z=L8   9382 PRINT " "
9360 Z=L8   9383 PRINT " "
9361 Z=L8   9384 PRINT " "
9362 Z=L8   9385 PRINT " "
9363 Z=L8   9386 PRINT " "
9364 Z=L8   9387 PRINT " "
9365 Z=L8   9388 PRINT " "
9366 Z=L8   9389 PRINT " "
9367 Z=L8   9390 PRINT " "
9368 Z=L8   9391 PRINT " "
9369 Z=L8   9392 PRINT " "
9370 Z=L8   9393 PRINT " "
9371 Z=L8   9394 PRINT " "
9372 Z=L8   9395 PRINT " "
9373 Z=L8   9396 PRINT " "
9374 Z=L8   9397 PRINT " "
9375 Z=L8   9398 PRINT " "
9376 Z=L8   9399 PRINT " "
9377 Z=L8   9400 PRINT " "
9378 Z=L8   9401 PRINT " "
9379 Z=L8   9402 PRINT " "
9380 Z=L8   9403 PRINT " "
9381 Z=L8   9404 PRINT " "
9382 Z=L8   9405 PRINT " "
9383 Z=L8   9406 PRINT " "
9384 Z=L8   9407 PRINT " "
9385 Z=L8   9408 PRINT " "
9386 Z=L8   9409 PRINT " "
9387 Z=L8   9410 PRINT " "
9388 Z=L8   9411 PRINT " "
9389 Z=L8   9412 PRINT " "
9390 Z=L8   9413 PRINT " "
9391 Z=L8   9414 PRINT " "
9392 Z=L8   9415 PRINT " "
9393 Z=L8   9416 PRINT " "
9394 Z=L8   9417 PRINT " "
9395 Z=L8   9418 PRINT " "
9396 Z=L8   9419 PRINT " "
9397 Z=L8   9420 PRINT " "
9398 Z=L8   9421 PRINT " "
9399 Z=L8   9422 PRINT " "
9400 Z=L8   9423 PRINT " "
9401 Z=L8   9424 PRINT " "
9402 Z=L8   9425 PRINT " "
9403 Z=L8   9426 PRINT " "
9404 Z=L8   9427 PRINT " "
9405 Z=L8   9428 PRINT " "
9406 Z=L8   9429 PRINT " "
9407 Z=L8   9430 PRINT " "
9408 Z=L8   9431 PRINT " "
9409 Z=L8   9432 PRINT " "
9410 Z=L8   9433 PRINT " "
9411 Z=L8   9434 PRINT " "
9412 Z=L8   9435 PRINT " "
9413 Z=L8   9436 PRINT " "
9414 Z=L8   9437 PRINT " "
9415 Z=L8   9438 PRINT " "
9416 Z=L8   9439 PRINT " "
9417 Z=L8   9440 PRINT " "
9418 Z=L8   9441 PRINT " "
9419 Z=L8   9442 PRINT " "
9420 Z=L8   9443 PRINT " "
9421 Z=L8   9444 PRINT " "

```

```

8239 GOTO (8330+Z**4)
8240 PRINT " "
8241 PRINT " "
8242 PRINT " * PROCESSOR INSTRUCTION CODE "
8243 PRINT " * OUT OF CORRECT D-255 RANGE !!! "
8244 GOTO 8020
8245 GOTO 8020
8246 PRINT " "
8247 PRINT " "
8248 PRINT " "
8249 PRINT " "
8250 PRINT " * PROCESSOR MEMORY LOCATION ADDRESS - "
8251 PRINT " * OUT OF EXISTING SIMULATOR WORKSPACE !!! "
8252 PRINT " "
8253 PRINT " "
8254 PRINT " "
8255 PRINT " "
8256 PRINT " "
8257 PRINT " "
8258 PRINT " "
8259 PRINT " "
8260 PRINT " "
8261 PRINT " "
8262 PRINT " "
8263 PRINT " "
8264 PRINT " "
8265 PRINT " "
8266 PRINT " "
8267 PRINT " "
8268 PRINT " "
8269 PRINT " "
8270 PRINT " "
8271 PRINT " "
8272 PRINT " "
8273 PRINT " "
8274 PRINT " "
8275 PRINT " "
8276 PRINT " "
8277 PRINT " "
8278 PRINT " "
8279 PRINT " "
8280 PRINT " "
8281 PRINT " "
8282 PRINT " "
8283 PRINT " "
8284 PRINT " "
8285 PRINT " "
8286 PRINT " "
8287 PRINT " "
8288 PRINT " "
8289 PRINT " "
8290 PRINT " "
8291 PRINT " "
8292 PRINT " "
8293 PRINT " "
8294 PRINT " "
8295 PRINT " "
8296 PRINT " "
8297 PRINT " "
8298 PRINT " "
8299 PRINT " "
8300 PRINT " "
8301 PRINT " "
8302 PRINT " "
8303 PRINT " "
8304 PRINT " "
8305 PRINT " "
8306 PRINT " "
8307 PRINT " "
8308 PRINT " "
8309 PRINT " "
8310 PRINT " "
8311 PRINT " "
8312 PRINT " "
8313 PRINT " "
8314 PRINT " "
8315 PRINT " "
8316 PRINT " "
8317 PRINT " "
8318 PRINT " "
8319 PRINT " "
8320 PRINT " "
8321 PRINT " "
8322 PRINT " "
8323 PRINT " "
8324 PRINT " "
8325 PRINT " "
8326 PRINT " "
8327 PRINT " "
8328 PRINT " "
8329 PRINT " "
8330 PRINT " "
8331 PRINT " "
8332 PRINT " "
8333 PRINT " "
8334 PRINT " "
8335 PRINT " "
8336 PRINT " "
8337 PRINT " "
8338 PRINT " "
8339 PRINT " "
8340 PRINT " "
8341 PRINT " "
8342 PRINT " "
8343 PRINT " "
8344 PRINT " "
8345 PRINT " "
8346 PRINT " "
8347 PRINT " "
8348 PRINT " "
8349 PRINT " "
8350 PRINT " "
8351 PRINT " "
8352 PRINT " "
8353 PRINT " "
8354 PRINT " "
8355 PRINT " "
8356 PRINT " "
8357 PRINT " "
8358 PRINT " "
8359 PRINT " "
8360 PRINT " "
8361 PRINT " "
8362 PRINT " "
8363 PRINT " "
8364 PRINT " "
8365 PRINT " "
8366 PRINT " "
8367 PRINT " "
8368 PRINT " "
8369 PRINT " "
8370 PRINT " "
8371 PRINT " "
8372 PRINT " "
8373 PRINT " "
8374 PRINT " "
8375 PRINT " "
8376 PRINT " "
8377 PRINT " "
8378 PRINT " "
8379 PRINT " "
8380 PRINT " "
8381 PRINT " "
8382 PRINT " "
8383 PRINT " "
8384 PRINT " "
8385 PRINT " "
8386 PRINT " "
8387 PRINT " "
8388 PRINT " "
8389 PRINT " "
8390 PRINT " "
8391 PRINT " "
8392 PRINT " "
8393 PRINT " "
8394 PRINT " "
8395 PRINT " "
8396 PRINT " "
8397 PRINT " "
8398 PRINT " "
8399 PRINT " "
8400 PRINT " "
8401 PRINT " "
8402 PRINT " "
8403 PRINT " "
8404 PRINT " "
8405 PRINT " "
8406 PRINT " "
8407 PRINT " "
8408 PRINT " "
8409 PRINT " "
8410 PRINT " "
8411 PRINT " "
8412 PRINT " "
8413 PRINT " "
8414 PRINT " "
8415 PRINT " "
8416 PRINT " "
8417 PRINT " "
8418 PRINT " "
8419 PRINT " "
8420 PRINT " "
8421 PRINT " "
8422 PRINT " "
8423 PRINT " "
8424 PRINT " "
8425 PRINT " "
8426 PRINT " "
8427 PRINT " "
8428 PRINT " "
8429 PRINT " "
8430 PRINT " "
8431 PRINT " "
8432 PRINT " "
8433 PRINT " "
8434 PRINT " "
8435 PRINT " "
8436 PRINT " "
8437 PRINT " "
8438 PRINT " "
8439 PRINT " "
8440 PRINT " "
8441 PRINT " "
8442 PRINT " "
8443 PRINT " "
8444 PRINT " "

```



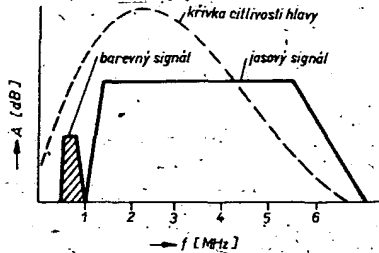
# VIDEOMAGNETOFONY

(Pokračování)

Jak je všeobecně známo, existují dnes v Evropě dvě základní soustavy barevného kódování. Je to jednak soustava PAL, jednak soustava SECAM. Pro obě jmenované soustavy je společné, že příslušné barevné informace obsahují v jasovém kanálu, kam jsou zakódovány tak, aby byl umožněn bezchybný příjem barevného obrazu i na černobílých televizorech. Účelem tohoto článku není v žádném případě popis přenosu barevných informací v televizním kanálu a pro podrobnější informace proto doporučuji příslušnou literaturu.

Zde budí jen řečeno, že v soustavě PAL je používán jeden barvosný signál o kmitočtu 4,43 MHz a pro přenos obou potřebných barevných informací se používá amplitudová kvadrurní modulace. V soustavě SECAM jsou používány dva barvosné signály o kmitočtech 4,25 a 4,4 MHz, přičemž je využíváno kmitočtové modulace.

Již v minulé kapitole jsme si vysvětlili, z jakých důvodů omezujeme přenášené jasové pásmo nejvýše u 3 MHz. Z toho



Obr. 13. Převodní křivka citlivosti hlavy a pásma barevných informací do pásma pod 1 MHz u videomagnetofonu.

však zcela jasně vyplývá, že na popisovacích přístrojích nelze žádným přímým způsobem zaznamenávat barevnou informaci, která je u obou barevných soustav v jasovém kanálu mezi 4 a 4,5 MHz. Všechny komerční videomagnetofony proto využívají určité okličky tak, že základní signál s barevnou informací transponují pomocí směšovače na signál o kmitočtu nižším než 1 MHz. Tento signál se pak zaznamenává samostatně pod jasovou informaci, která, jak víme, přibližně u 1 MHz končí. Před záznamem se kmitočtově převedená barevná informace vhodným způsobem upravuje a přivádí spolu s jasovým signálem do záznamových hlav. Při reprodukci se opět získaná barevná informace od jasové oddělí a po nezbytných úpravách se změní zpět na barvosný signál s původním kmitočtem. „Umístění“ barevné informace v záznamovém spektru vidíme na obr. 13.

Při záznamu barevné informace se však v praxi objevují některé potíže. Prvním problémem je například stabilita kmitočtu barvosného signálu při jeho reprodukci z páska a dalším problémem jsou přeslechy ze sousedních stop, protože na relativně nízký kmitočet, se kterým je barevná informace nahrávána (600 až 700 kHz), již nemá vzájemně natočení štěrbin hlav z hlediska přeslechu potřebný vliv.

Vezme to tedy popořadě. Obvody barevného televizoru, které identifikují barvu obrazu, jsou (především v soustavě PAL) velmi citlivé na přesnost kmitočtu barvosného signálu. Nerovnoměrností rotace hlav a v menší míře i nerovnoměrností posuvu záznamového materiálu nutně vznikají určité časové chyby, které

se v reprodukci projevují jako chyby kmitočtu. Protože tyto chyby nelze v žádném případě mechanickou cestou vyloučit, je třeba se postarat o to, aby byly elektricky vhodným způsobem kompenzovány.

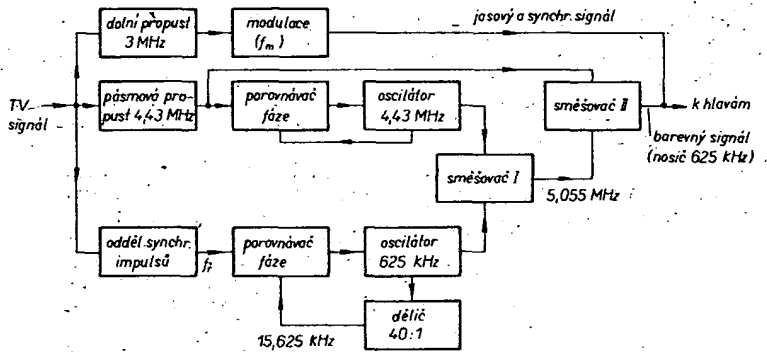
K vysvětlení nám pomůže obr. 14, kde je ve zjednodušené formě naznačena signálová cesta při záznamu. Obrazový signál, přicházející do videomagnetofonu obsahuje tři základní složky: jasovou, barevnou a synchronizační. Z této směsi si podle obr. 14 dolní propustí omezíme jasový signál, který dále vedeme do kmitočtového modulátoru a pak již do obvodů nahrávacích hlav. Pásmovou propustí 4,43 MHz od jasového signálu oddělíme barvosnou složku (připomínám, že v soustavách PAL i SECAM jsou tyto základní principy shodné), kterou pak vedeme do směšovače II. Zde ji směšujeme s pomocným signálem 5,055 MHz, takže na jeho výstupu obdržíme rozdílový produkt tj. barvosný signál s kmitočtem 625 kHz, který spolu se signálem jasovým (obsahujícím též synchronizační složky) vedeme k záznamovým hlavám.

Signál 5,055 MHz pro směšování získáváme tak, že synchronizační informaci o kmitočtu barvosného signálu (burst) používáme k fázové synchronizaci oscilátoru 4,43 MHz a tento kmitočtově i fázově zcela přesný signál vedeme do směšovače I. Z obrazového signálu oddělíme dále řádkové synchronizační impulsy (15,625 kHz) a jimi řídíme pomocný oscilátor, kmitající na 625 kHz, což je čtyřicetinásobek řádkového kmitočtu. Signál 625 kHz dělíme v poměru 40:1, čímž získáme signál 15,625 kHz a ten kmitočtově i fázově porovnáme s kmitočtem řádek. Tím zajistíme, že do směšovače I přicházejí oba signály ve správné fázi.

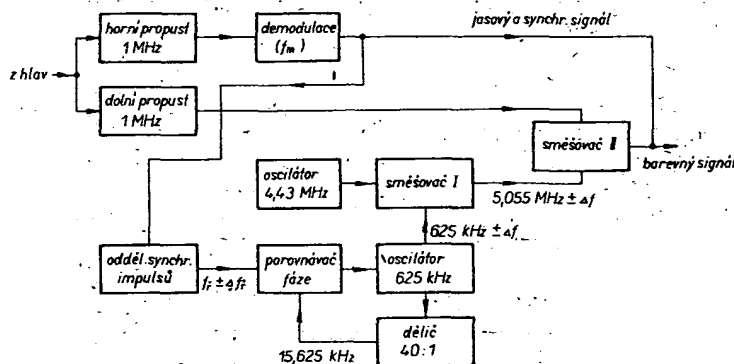
Při reprodukci je postup opačný, pouze s tím rozdílem, že barvosný signál je nyní zatížen určitými časovými chybami vzniklými nerovnoměrností relativní rychlosti hlav vůči pásce. Tyto časové chyby je proto nutné vhodným způsobem kompenzovat. Na obr. 15 vidíme úplnou signálovou cestu při reprodukci. Signál přicházející z hlavy nejprve rozdělíme horní propustí na jasovou informaci (spolu se synchronizační směsí) a dolní propustí na barevnou informaci.

Jasovou složku demodulujeme a pak jí již můžeme dále využívat. Barvosnou složku přivedeme nejprve do směšovače II, kde po směšování se signálem o kmitočtu 5,055 MHz získáme původní barvosný signál 4,43 MHz. Signál 625 kHz, přicházející z páska, je však zatížen určitými časovými změnami, které by v soustavě PAL mohly mít nepříznivý vliv na změny barvy v obraze. Postupujeme proto tak, že signál řádkového kmitočtu, kterým (obdobně jako při záznamu) synchronizujeme oscilátor 625 kHz, odebíráme z obrazového záznamu, jehož řádková synchronizace je zatížena stejnými časovými chybami jako barvosný signál z páska. Smísíme-li ve směšovači I signál z krystalem řízeného oscilátoru 4,43 MHz se signálem 625 kHz (se zmíněnými časovými chybami), bude na výstupu směšovače I signál 5,055 MHz s těmiž časovými chybami. Ve směšovači II získáme výsledný rozdílový signál s kmitočtem 4,43 MHz, přičemž se časové chyby (vzhledem k tomu, že jsou v obou vstupních signálech shodné) vzájemně vykompenzují.

Celý postup byl popsán v soustavě PAL, která je z hlediska přesnosti kmitočtu i fáze oproti soustavě SECAM náročnější. V soustavě SECAM nejsou některé z uve-



Obr. 14. Blokové schéma zpracování signálu u videomagnetofonu při záznamu



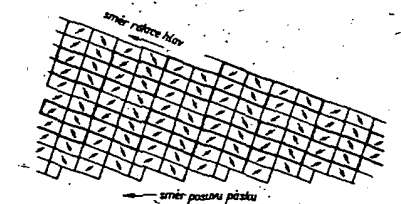
Obr. 15. Blokové schéma zpracování signálu u videomagnetofonu při reprodukci

dených problémů tak kritické a fázová vazba nemusí být vždy nezbytná. Naproti tomu však jsou nutné některé úpravy signálu, vyžadující další obvody, jestliže má být barevný obraz bezvadný. Proto musí být každý videomagnetofon, pracující v soustavě PAL, pro záznam a reprodukci barevného obrazu v soustavě SECAM zvlášť upraven. To se, podle výrobce, řeší různými způsoby. Buď výměnou celé modulové desky pro zpracování barevné informace, anebo přidáním další desky s pomocnými obvody.

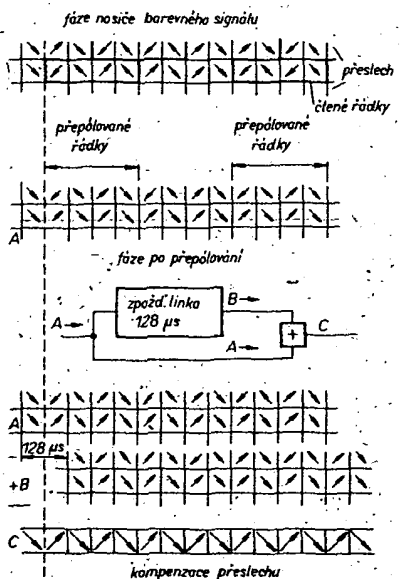
Ná serióznosti, s jakou ten který výrobce k těmto technickým úpravám přistupuje, závisí i jakost dosažitelného barevného obrazu. Praxe prokazuje, že úpravy, realizované přímo výrobcem, který v tom případě své přístroje nabízí již pro obě soustavy PAL i SECAM, přináší většinou lepší výsledky, než při dodatečné montáži různých doplnkových obvodů.

Dalším problémem, který se u záznamu barevné informace vyskytuje, jsou přeslechy ze sousedních stop. Víme, že při reprodukci jasového signálu se přeslechům bráníme natočením štěrbin hlav. Řekli jsme si též, že při reprodukci signálů delších vlnových délek, což jsou právě transponované barvonosné signály, nemá natočení štěrbin již výraznější vliv. Popíšeme si tedy alespoň ve stručnosti způsob, který je používán například u videomagnetofonu VM 2220, prodávaného na našem trhu.

Princip kompenzace přeslechů spočívá v tom, že přeslechový signál nejprve od-  
dělíme a pak k němu přičteme též signál



Obr. 16. Způsob záznamu barevné informace, přičemž je vždy po čtyřech řádcích obrácena fáze nosného signálu



Obr. 17. Postup vykompenzování přeslechů barevných informací ze sousední stopy

fázově otočený o 180°. Toho dosáhneme tak, že právě čtenou stopu zpozdíme o dva řádky (tj. o 128 μs), fázově otočíme o 180° a sečteme s obsahem další stopy. Jsou-li obě stopy obsahově přibližně shodné, je přeslechový signál zrušen. Abychom však spolu s přeslechovým signálem nezrušili též užitečný signál čtené stopy, musíme již během záznamu nosný signál barevné informace v daném rytmu přepólovávat. Přepólované a nepřepólované řádky v jednotlivých stopách pak vytvářejí na pásku přesný vzor (obr. 16).

Při reprodukci musíme samozřejmě přepólované řádky opět vrátit do původní polarity, tedy znovu přepólovat a tím měníme i polaritu přeslechového signálu. Jak vyplývá z obr. 17, sečteme-li nyní okamžitě snímaný signál se signálem zpozděným o dva řádky (128 μs), obdržíme užitečný signál s dvojnásobnou amplitudou, zatímco přeslechový signál je zrušen. Popsaný princip se uplatňuje pouze v barevných plochách. Při změně barvy na hranách, které nejsou svislé, nesouhlasí fázová změna čtené stopy se změnou stopy zpozděné, tato porucha se však objeví jen velice krátce a lze ji v praxi zanedbat. V plochách, kde by tento jev jinak působil rušivě, je zcela kompenzován.

### Řízení rotace hlav a posuvu pásku

V minulých kapitolách jsme si vysvětlili základní principy záznamu obrazu v šikmých stopách i jeho reprodukci rotujícími hlavami. Současně jsme si též uvědomili, jak velké nároky jsou kladeny nejen na elektronické obvody videomagnetofonů, ale též na celou mechaniku těchto přístrojů. To vyplývá nejlépe z představy, že hlavy, rotující 1500 otáčkami za minutu se při každé půlotáčce musí bezpečně „strejit“ do příslušné záznamové stopy, která je široká jen několik setin milimetru.

Musíme si však též uvědomit, že u popísaných videomagnetofonů je délka obrazové stopy, nesoucí záznam jednoho pulsímku (tedy 312,5 řádků), dlouhá přibližně 100 mm a že tedy délka jednoho televizního řádku zaznamenaného na pásku bude dlouhá

$$\frac{100}{312,5} = 0,32 \text{ mm.}$$

Na obrazovce televizního přijímače s úhlopříčkou 66 cm se tato stopa zobrazí v délce asi 530 mm, takže celkové zvětšení je

$$\frac{530}{0,32} \approx 1650 \text{ násobně.}$$

Abý na obrazovce začínaly jednotlivé řádky přesně pod sebou a aby nebylo patrné nežádoucí vytrhávání jednotlivých řádků (Jitter), musí být na pásku každý řádek zaznamenan s přesností řádu desetin

mikrometru! Každý jistě pochopí, jaké nároky zde musí být splněny, aby obraz pozorovateli plně vyhovoval.

Všechny tyto požadavky samozřejmě nezvládne sama ani ta nejdokonalejší mechanika a proto jsou všechny videomagnetofony vybaveny obvody, zajišťujícími nejen požadovanou konstantní rychlost jednotlivých mechanických prvků, ale v nutných případech i jejich správnou fázi.

Proto používáme regulační obvody jak pro řízení rotace hlav, tak i pro řízení posuvu pásku. Přitom si musíme uvědomit, že změny rychlosti posuvu pásku nejsou pro obrazový záznam tak kritické, jak by se snad mohlo zdát. Vydeme z úvahy, kterou jsme probrali ve druhé kapitole a naznačili na obr. 8. Bude-li se rychlost posuvu vůči jmenovité měnit například o ±0,4 %, což současné mechaniky snadno zajistí, bude podélná změna polohy čtené stopy posouvána jen asi o 0,1 mm, zatímco sousední stopa začíná až ve vzdálenosti 0,47 mm. Takovou chybu by tedy bylo možno téměř zanedbat. Tyto změny se na relativní rychlosti hlav vůči pásku rovněž neprojeví žádným významným způsobem, protože rychlost pohybu pásku je proti rychlosti pohybu hlav zanedbatelná. Musí být pouze zachován optimální vztah mezi rotací hlav a posuvem pásku, to znamená, že regulační smyčka musí zajišťovat, aby hlavy „vjižděly“ do příslušných stop vždy v přesně definovaném okamžiku, tedy ve středu stopy.

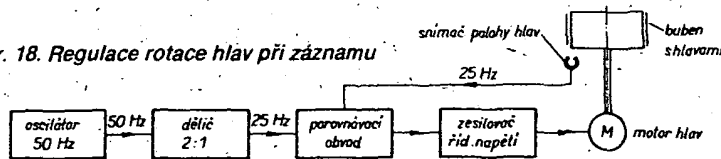
### Regulace rotace hlav

Úkolem této regulace je zajistit, aby se hlavy otáčely synchronně s přicházejícím obrazovým signálem. Protože víme, že každé otáčky bubnu s hlavami odpovídá jeden úplný televizní snímek (40 ms), můžeme rychlost otáčení hlav regulovat obvody, řízeným snímkovými synchronizačními impulsy. Tento způsob regulace je naznačen na obr. 18. Na bubnu s hlavami je umístěn snímač (optický nebo magnetický), který každou otáčku bubnu dává polohový impuls, tedy 25 impulsů za sekundu. Snímkové synchronizační impulsy z přijímaného signálu mají kmitočet 50 Hz, proto je nejprve musíme dělit dvěma a pak je vedeme na porovnávací obvod, z něhož je řízen motor hlav.

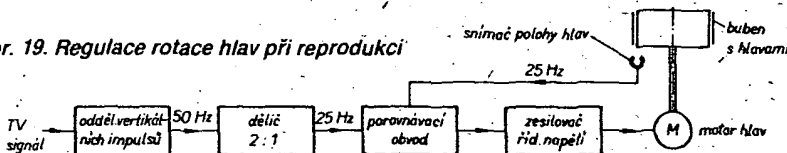
Při reprodukci (obr. 19) pak rychlost otáčení hlav řídíme tak, že polohové impulsy snímače srovnáváme s kmitočtem 25 Hz, získaném z přesného (krytalem řízeného) generátoru. Porovnávací obvod opět řídí motor hlav. Připomínám jen, že některé levné videomagnetofony pro zjednodušení nepoužívají k synchronizaci přesný generátor, ale signál 50 Hz (dělený dvěma) síťového kmitočtu. To je sice v oblastech, kde jsou tyto přístroje prodávány, použitelné, avšak u nás, kde je síťový kmitočet trvale nižší, může tato skutečnost působit určité problémy.

(Pokračování)

Obr. 18. Regulace rotace hlav při záznamu



Obr. 19. Regulace rotace hlav při reprodukci



# JEDNODUŠE LADITELNÝ MĚŘIČ ZKRESLENÍ

Ing. K. Hájek, CSc., M. Otoupalík

(Dokončení)

## Konstrukční uspořádání

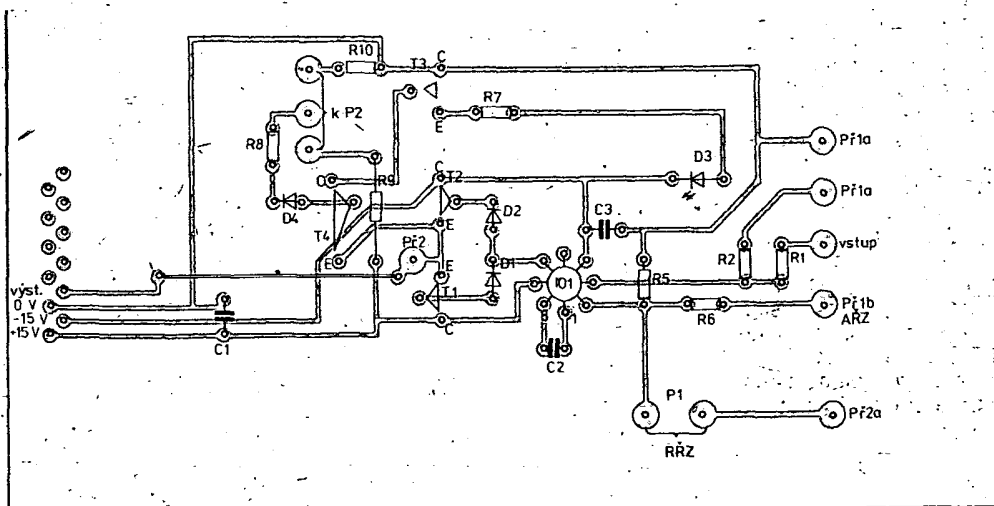
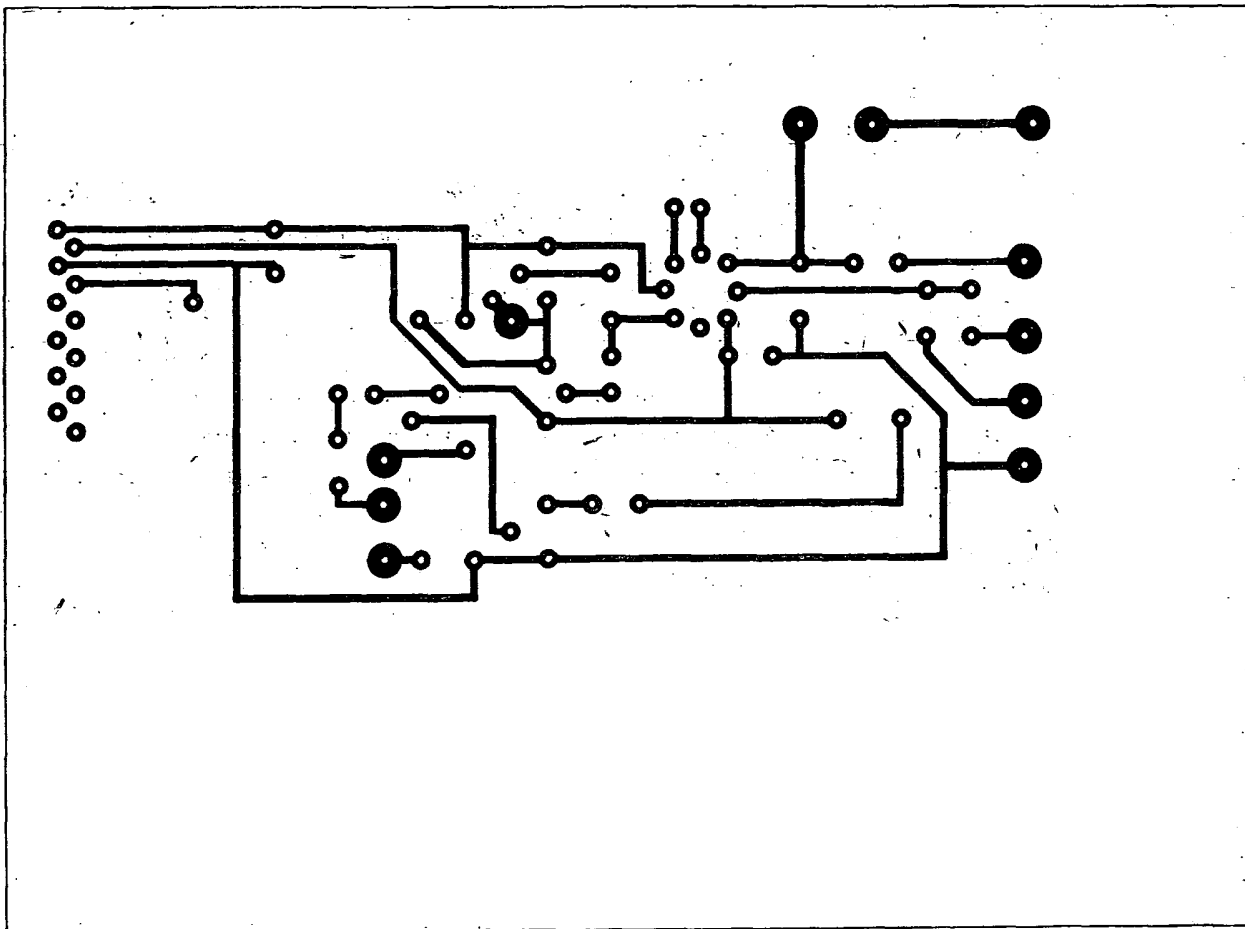
Konstrukční stránka uvedeného měřiče zkreslení není příliš důležitá; nejzávažnější je snad uspořádání čel-

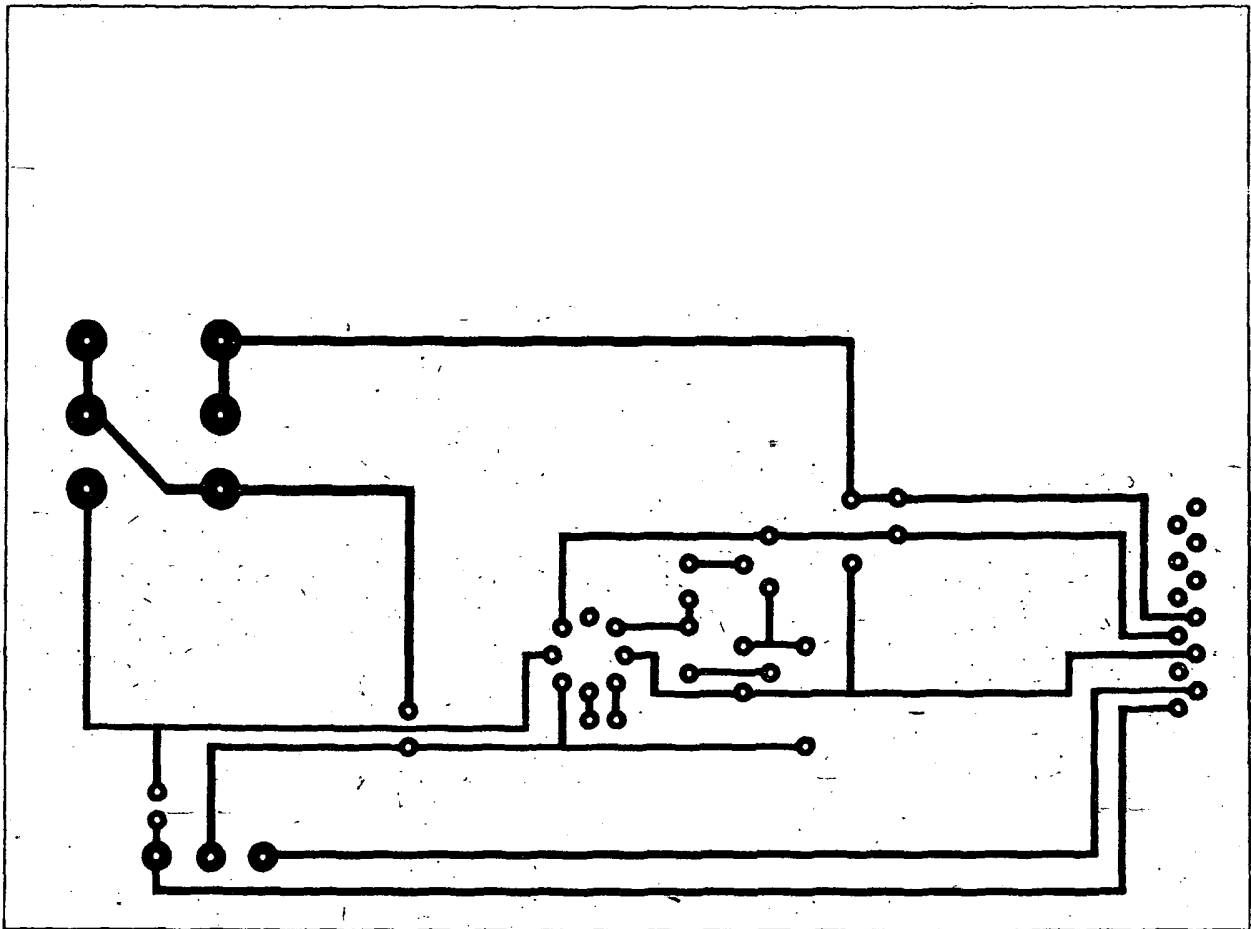
ního panelu z hlediska obsluhy. V našem případě jsme použili univerzální stavebnicovou skříň WK 127 04. Typ byl dán spíše potřebnými rozměry čelního panelu, bez ohledu na opti-

mální využití vnitřního prostoru. Z toho hlediska byly navrhovány desky s plošnými spoji; obrazy plošných spojů a rozmístění součástek jsou na obr. 5 až 9. Uspořádání čelního panelu i vnitřních prostor je zřejmě z fotografie na obr. 10.

Několik drobných připomínek ke konstrukci: je vhodné stínit přívody obou zesilovačů (pro případ nejslabších signálů). U tandemových potenciometrů by byl z hlediska požadova-

*Obr. 5. Deska S21 s plošnými spoji vstupního zesilovače a rozmístění součástek (diody D1 a D2 mají být zapojeny s opačnou polaritou!)*

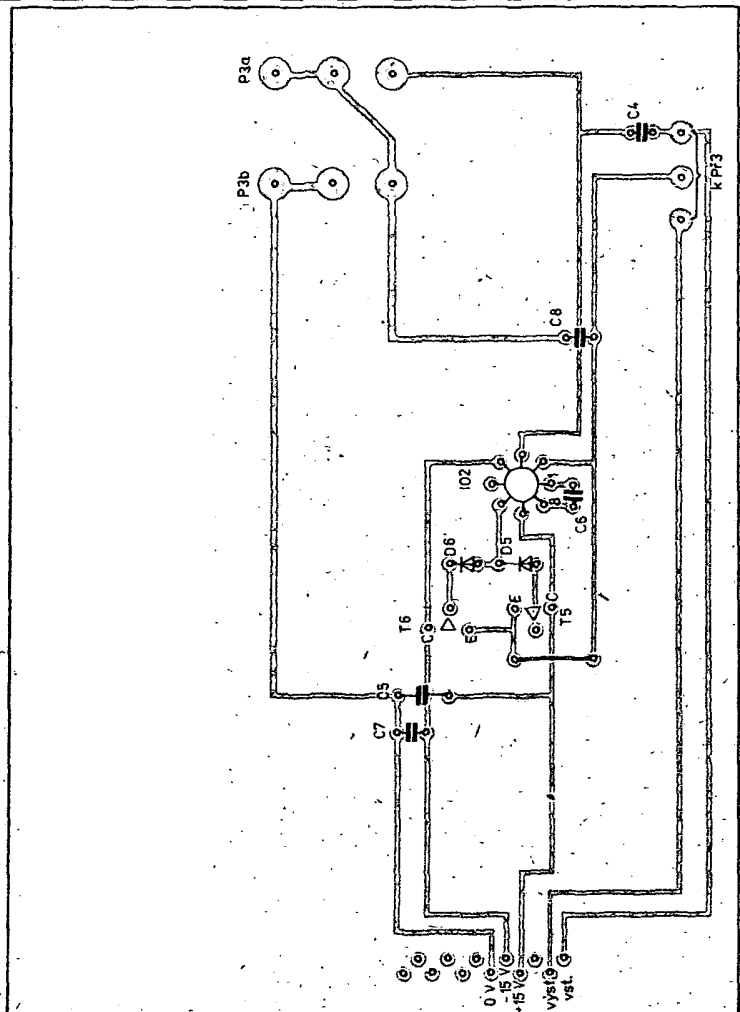


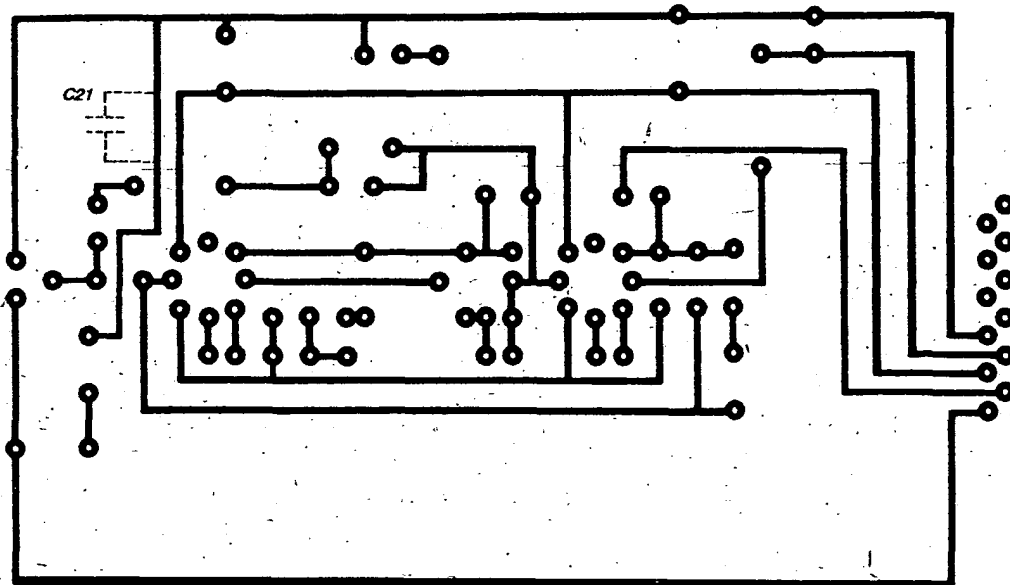


Obr. 6. Deska S22 s plošnými spoji horní propusti a rozmístění součástek (diody D5 a D6 mají být zapojeny s opačnou polaritou)

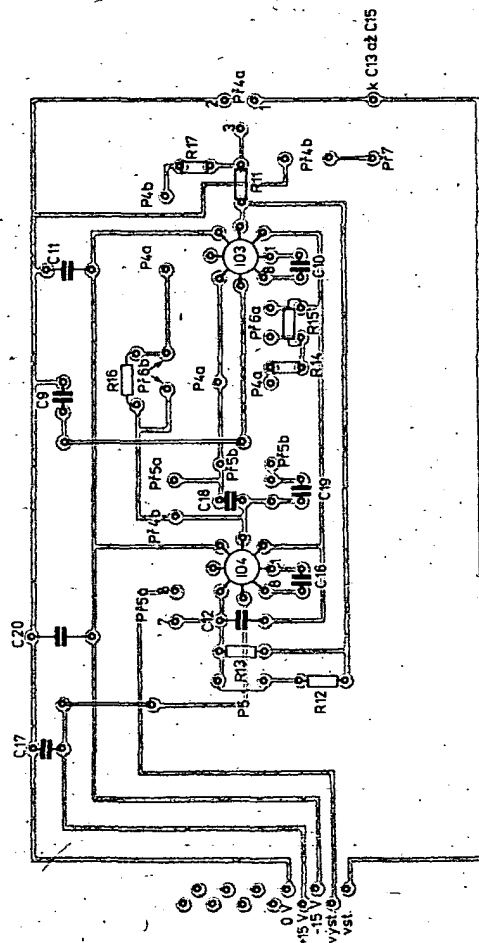
né šířky pásma a výhodného průběhu stupnice vhodný exponenciální průběh.

Protože jsou ale k dostání potenciometry s logaritmickým průběhem, na exponenciální je upravíme záměnou horní a spodní destičky, což u použitého typu TP 283b není problém. Vzhledem k přesnosti průběhu je však nutné ocejchovat obě stupnice individuálně pomocí vhodného generátoru. Nepříliš příznivý průběh stupnice pro nejvyšší kmitočty lze zlepšit zapojením vhodných malých odporů do série s tandemovým potenciometrem, jak je to znázorněno na obr. 2 pro P4, pomocí rezistorů R14 a R17. Je třeba vhodně vyřešit konstrukci pouzdra pro fotoodpor a svítivou diodu ve vstupním zesilovači. Na přesných rozměrech (světelné vazbě) příliš nezáleží. Podstatné je dokonalé zatemnění tohoto optoelektrického členu před vnějším světlem. Druh použitých přepínačů je podstatný pouze z hlediska obsluhy; použili jsme ty, které jsme měli k dispozici. Umístění odporů R22 až R28 u přepínače bylo voleno z důvodu minimalizace počtu přívodních vodičů k přepínači.





Obr. 7. Deska S23 s plošnými spoji pásmové propusti a zadržé a rozmístění součástek (na desce je vyznačena úprava pro umístění C21, doporučená autorem při korektuře článku).



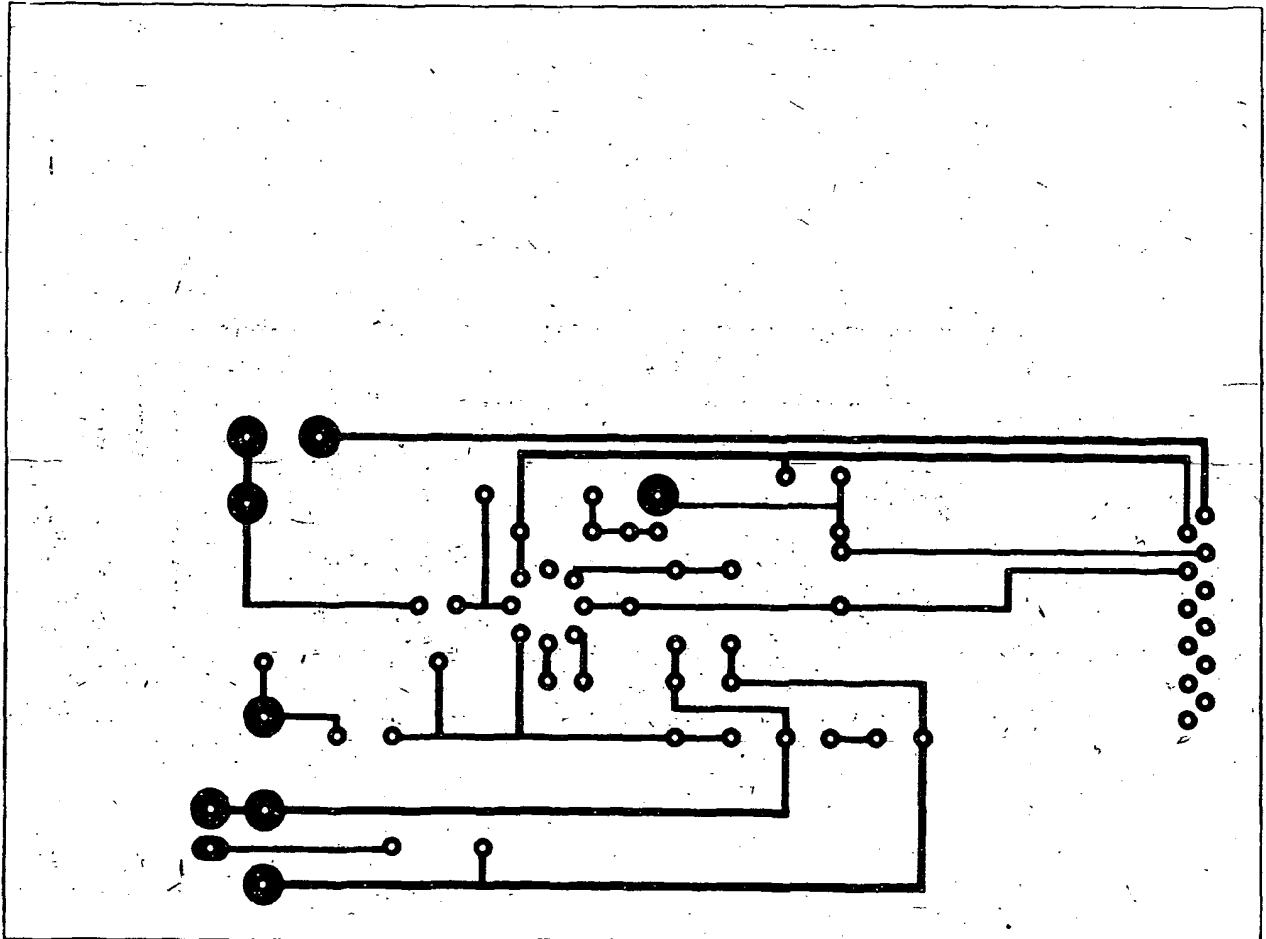
### AUTORŮV DOPLNĚK

Na základě dosavadního používání a dalšího vylepšování přístroje jsem došel k závěru, že komplementární dvojice tranzistorů T1, T2, T5 a T6 s ochrannými diodami D1, D2, D5 a D6 lze vypustit vzhledem k tomu, že oba stupně pracují s malou amplitudou signálu a tak se neprojeví omezení amplitudy malou vstupní impedancí vstupu pásmové zadržé. Zmenší se tím i vlastní zesílení obou stupňů. Dále je vhodné přemostit T3 (emitor-kolektor) elektrolitickým kondenzátorem s kapacitou 20  $\mu\text{F}$  vzhledem k tomu, že pro nejnižší kmitočty není fotoodpor dostatečně setrvačný.

### Seznam součástek

Rezistory (až na R6 miniaturní, např. TR 211; R21 až R28 viz text)

R1	0,1 M $\Omega$	R13	220 $\Omega$
R2	680 $\Omega$	R14	820 $\Omega$
R3	6,8 k $\Omega$	R15	1 M $\Omega$
R4	0,22 M $\Omega$	R16	1 M $\Omega$
R5	3,9 k $\Omega$	R17	820 $\Omega$
R6	WK 650 67, fotoodpor	R18	0,1 M $\Omega$
R7	680 $\Omega$	R19	0,1 M $\Omega$
R8	1,2 k $\Omega$	R20	1 M $\Omega$
R9	6,8 k $\Omega$	*R21	400 $\Omega$
R10	820 $\Omega$	*R22	6 k $\Omega$
R11	220 $\Omega$	*R23	2 k $\Omega$
R12	3,3 k $\Omega$	*R24	600 $\Omega$



Obr. 8. Deska S24 s plošnými spoji nf milivoltmetru a rozmístění součástek

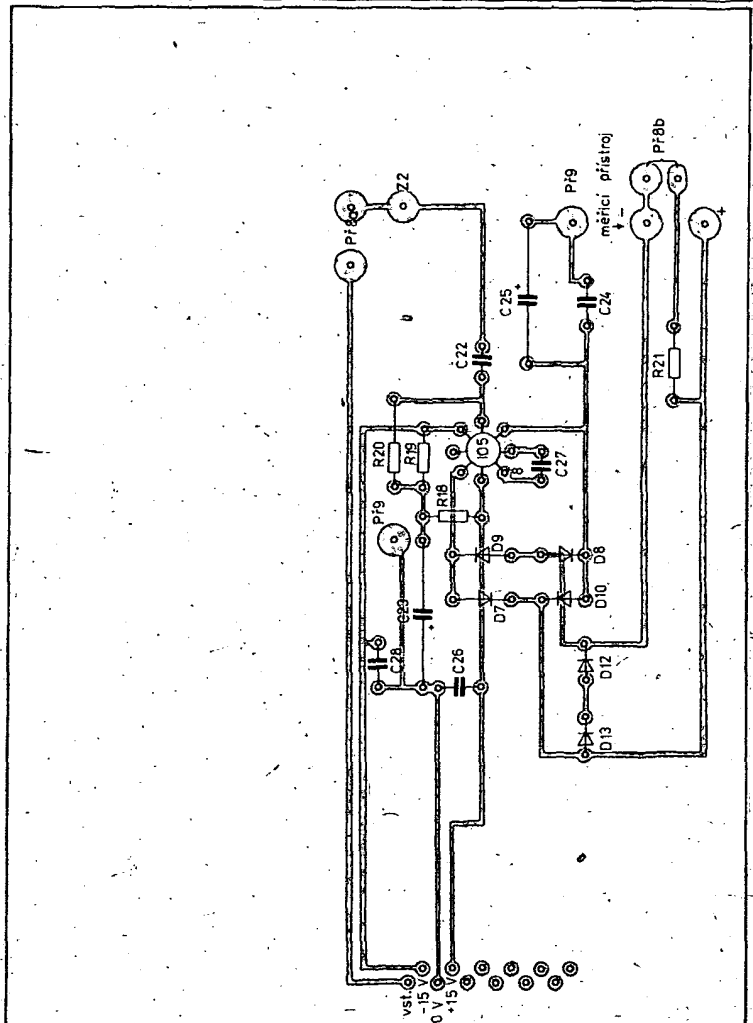
- \*R25 200 Ω
- \*R26 60 Ω
- \*R27 20 Ω
- \*R28 6 Ω
- R29 0,15 MΩ

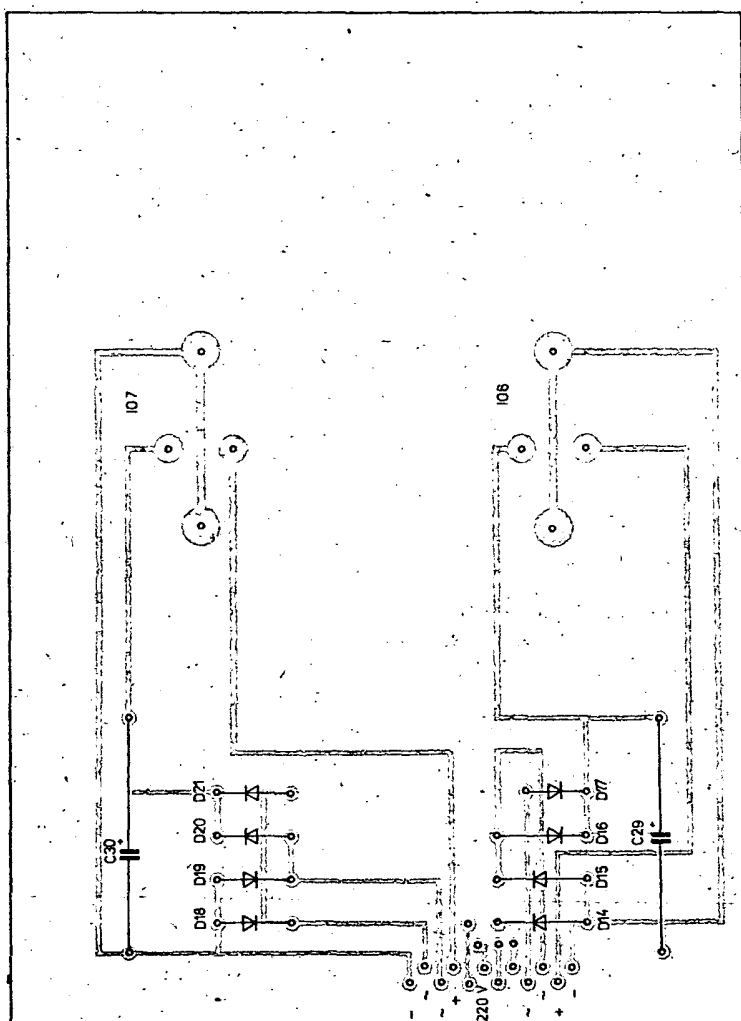
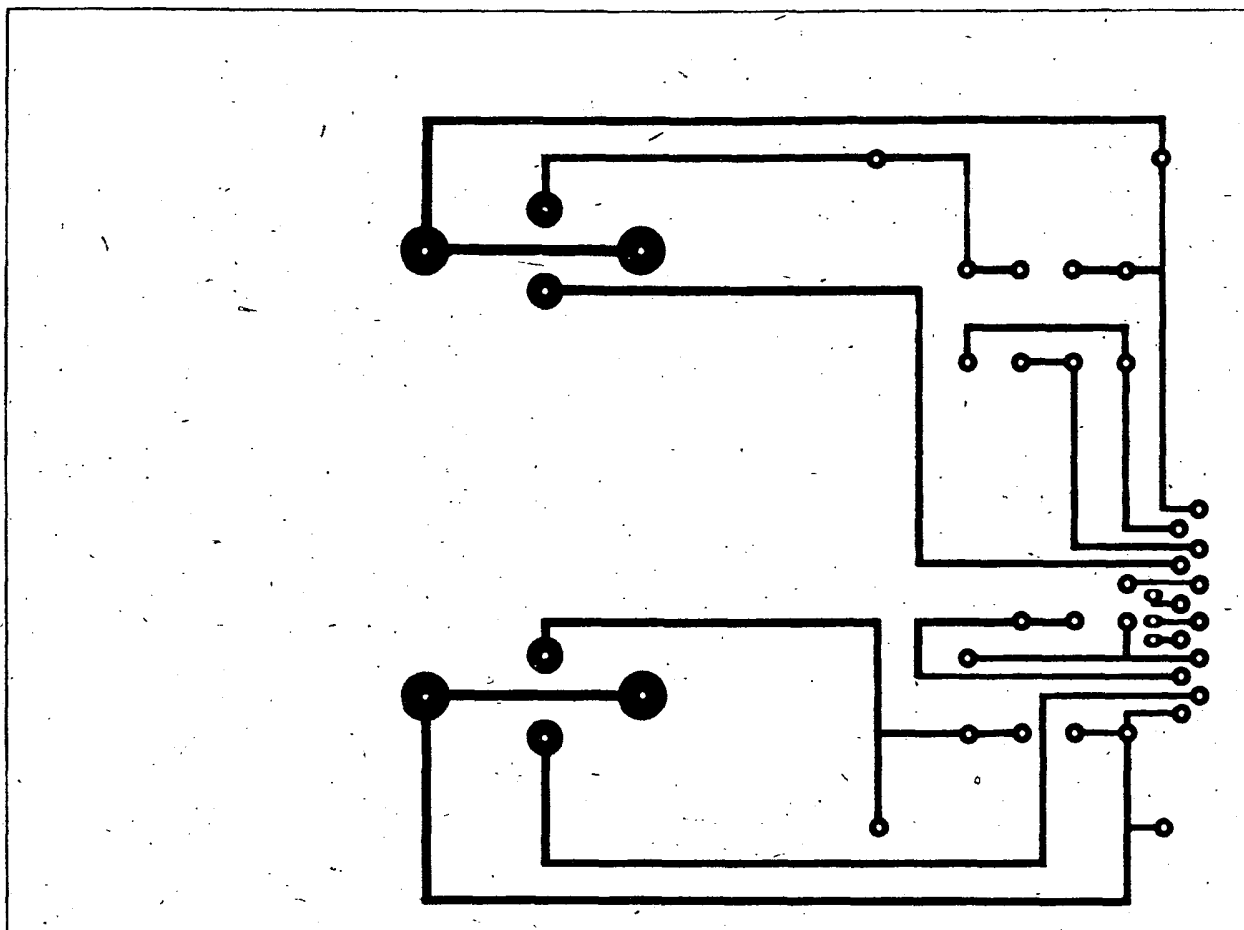
**Potenciometry**

- P1 1 MΩ, log., TP 190
- P2 1 kΩ, lin., TP 190
- P3 2 × 0,5 MΩ, log., TP 283b
- P4 2 × 0,5 MΩ, log., TP 283b
- P5 25 kΩ, lin., TP 190

**Kondenzátory**

- C1 0,1 μF, TK 783
- C2 3,3 pF, TK 755
- C3 0,1 μF, TK 783
- C4 4,7 nF, TC 237
- C5 0,1 μF, TK 783
- C6 10 pF, TK 755
- C7 0,1 μF, TK 783
- C8 6,8 nF, TC 237
- C9 0,1 μF, TK 783
- C10 10 pF, TK 755
- C11 0,1 μF, TK 783
- C12 8,2 nF, TC 237
- C13 680 pF, TK 754
- C14 120 pF, TK 754
- \*C15 180 pF, TK 754 (viz text)
- C16 10 pF, TK 755
- C17 0,1 μF, TK 783
- C18 3,3 nF, TC 237
- \*C19 5,6 nF, TC 237 (viz text)
- C20 0,1 μF, TK 783
- C21 3,3 nF, TC 237
- C22 10 μF/15 V, TE 984
- C23 100 μF/15 V, TE 984
- C24 0,1 μF, TK 783
- C25 1000 μF/15 V, TE 984
- C26 0,1 μF, TK 783
- C27 5,6 pF, TK 755
- C28 0,1 μF, TK 783
- C29 500 μF/35 V, TE 986
- C30 500 μF/35 V, TE 986





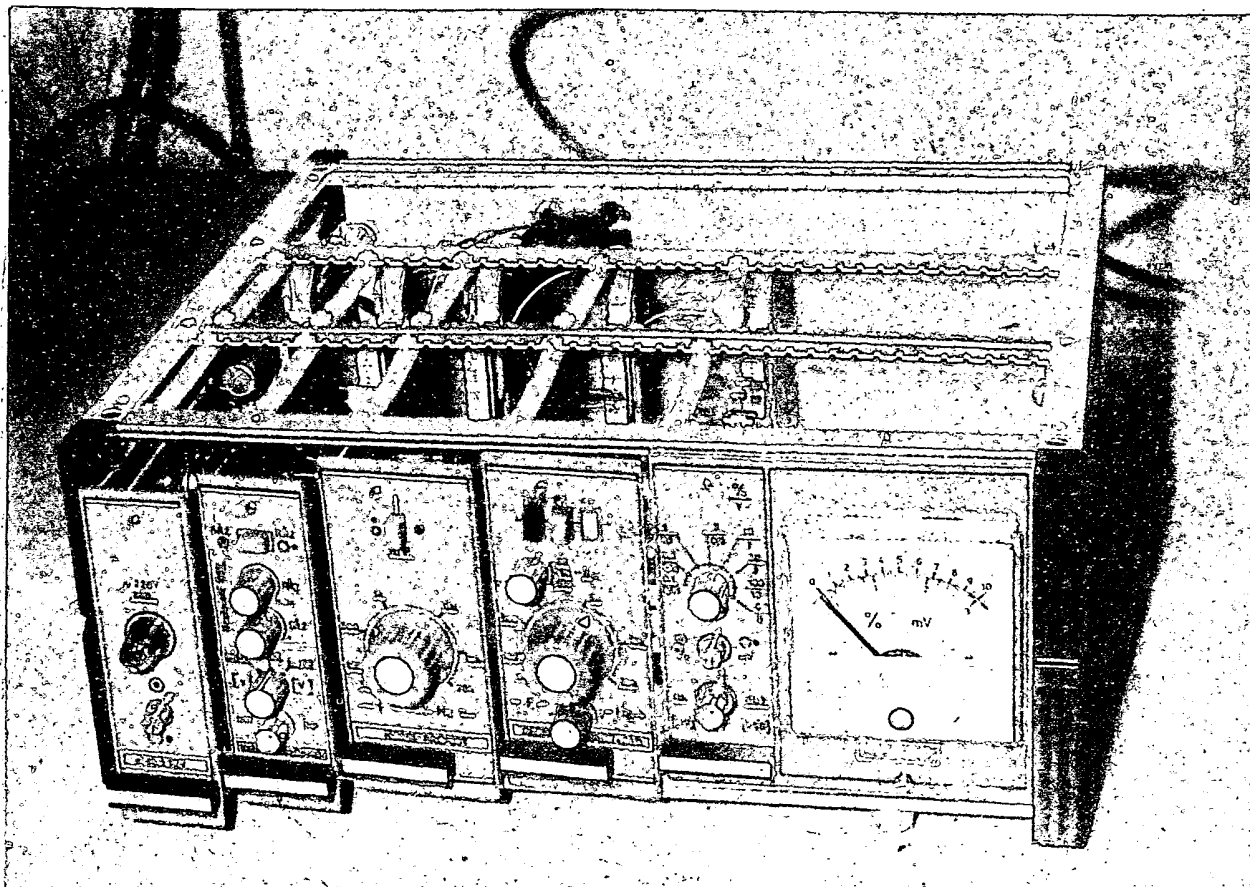
Obr. 9. Deska S25 s plošnými spoji stabilizovaného zdroje a rozmístění součástek

- Diody  
D1 až D6 KA501  
D7 až D10 0A9  
D11, D12 KA501  
D13 až D16 KY130/80  
D17 až D20 KY130/80  
Tranzistory a IO  
T1, T3, T5 KF507  
T2, T4, T5 KF517  
IO1 až IO5 MAA748  
IO6, IO7 MAA7815

- Ostatní  
měřidlo MP-80 500  $\mu$ A  
doutnavka  
síťový transformátor 2x 18 V/10 V  
univerzální skříň WK 127 04  
pojistkové pouzdro a pojistka 0,1 A

### Uvádění do chodu

Ožívování přístroje nemá žádné zá-  
ludnosti. Je pouze zapotřebí ověřit  
kapacitu C15 z hlediska stability při  
maximálním  $Q$  pásmové propusti  
a dále nalézt přesnou kapacitu C19  
pro nastavení souběhu stupnice PP  
a PZ. Potřebné odpory rezistorů R21  
až R28 získáme buď použitím přes-  
ných rezistorů nebo skládáním běž-  
ných rezistorů k dosažení požadova-  
né přesnosti milivoltmetru. Při tom je  
nutno vycházet z citlivosti použitého  
měřidla.



Obr. 10. Vnitřní uspořádání přístroje

### Technické údaje

**Kmitočtový rozsah:** 40 Hz až 20 kHz,  
ladění plynulé, bez podrozsahů,  
s jemným doladěním  $\pm 2\%$  jmenovité hodnoty.

**Rozsahy měření zkreslení a milivoltmetru:**

0,1 % – 10 mV,  
0,3 % – 30 mV,  
100 % – 10 V.

**Hrubé rozsahy vstupního signálu:**  
0,01 V až 1 V,  
0,1 V až 10 V,  
1 V až 100 V.

**Nastavení úrovně 100 %:**

- ručně,
- automaticky – stabilita úrovně  $\pm 1,5$  dB při změně vstupní úrovně 40 dB.

**Filtrace rušivých signálů (brumů):**

- přeladitelná horní propust 2. řádu s mezním kmitočtem 40 Hz až 20 kHz.

**Pásmová propust pro selektivní měření kmitočtových složek:**

- kmitočtový rozsah 40 Hz až 20 kHz,
- selektivita – pásmová propust 2. řádu, jakost  $Q$  20; 50; 100.

### Návod k použití měřiče zkreslení

Měřený signál přivedeme na vstupní zdičky a zvolíme vstupní podrozsah odpovídající přibližně velikosti signálu. Vyřadíme z činnosti HP (Př3), zapneme PZ (Př4) a nastavení 100 % (Př6). Měřicí blok zapneme do polohy měření zkreslení (Př8) a nastavíme rozsah 100 %. Zapneme napájení a buď nastavíme ručně pomocí P1 nebo pomocí automatické regulace výchylku 100 %. V případě použití automatické regulace je možné výchylku přesně nastavit pomocí potenciometru P2, ale v případě malého rozsahu změn vstupního signálu je zajištěna dostatečná stabilita úrovně a stačí ji pouze občas zkontrolovat. Při vlastním měření pak vypneme nastavení 100 % (Př6) a nastavíme kmitočty PZ na hodnotu kmitočtu měřeného signálu. Podle zmenšující se minimální výchylky je to možné provést potenciometrem P5. Při zmenšování výchylky odpovídajícím způsobem zvyšujeme citlivost milivoltmetru přepínačem Př9. Na měřidlo pak čteme odpovídající zkreslení signálu. V případě, že chceme potlačit nežádoucí rušivé signály s nižším kmitočtem, než je kmitočty měřeného signálu, zapneme HP (Př3). Přitom toto potlačení rušivých signálů bude úměrné odstupu jejich kmitočtů od filtrovaného kmitočtu, protože pro potlačení rušivých signálů je použita HP druhého řádu, jejíž charakteristický kmitočty je

nastaven tak, aby nedošlo k potlačení druhé harmonické měřeného signálu.

V případě analýzy spektra přepneme PZ na PP (Př5) a zvolíme menší  $Q$ . Jemným laděním nalezneme výchylku na měřidlo. Pak zvětšíme jakost  $Q$ , abychom co nejvíce potlačili ostatní složky, především základní harmonickou. Po přečtení úrovně druhé harmonické přeladíme PP výše na třetí a vyšší harmonickou složku, pokud je její velikost ještě změřitelná. V tomto případě i v případě měření zkreslení lze sledovat časový průběh signálu pomocí osciloskopu připojeného na druhou zdičku.

Samostatné použití milivoltmetru je jednoduché, pouze přepneme přepínač do polohy „mV“ a zapojíme vstupní signál do zdičky, jež slouží pro výstup na osciloskop.

### Literatura

- [1] Horský, J.: Měřiče koeficientu nelineárního zkreslení. Sdělovací technika, 27, 1979, č. 2, s. 55–58.
- [2] Tobola, P.: Měříte správně nelineární zkreslení? Sdělovací technika, 31, 1983, č. 8, s. 304–305.
- [3] Jednoduchý nízkofrekvenční milivoltmetr. Sdělovací technika, 27, 1979, č. 9, s. 336.
- [4] Hájek, K.: Aktivní filtr RC typu pásmová zádrž. Přihláška vynálezu PV 6610 – 83.



# Z opravářského sejfu

## Sovětské barevné televizory XI.

Jindřich Drábek

Název	Úhlopř. obrazovky	Citlivost VHF/UHF	Spotřeba	Rozměry	Hmotnost	Cena (v r. 1983)
Rubín C 230	67 cm	55/90 $\mu$ V	185 W	79x51x47 cm	54 kg	1300,-
Elektron C 260D	67 cm	50/90 $\mu$ V	120 W	78x52x46 cm	39 kg	1300,-
Elektron C 265D	67 cm	55/90 $\mu$ V	80 W	79x53x46 cm	38 kg	1300,-
Horizont C 255	61 cm	55/- $\mu$ V	120 W	75x50x55 cm	37 kg	850,-
Elektron C 275						
Elektron C 280	61 cm	55/- $\mu$ V	100 W	80x49x54 cm	36 kg	850,-
Kvarc C 202		80/300 $\mu$ V	190 W	75x53x55 cm		790,-
Temp C 207, C 208	61 cm	80/150 $\mu$ V	190 W	75x52x55 cm	50 kg	790,-
Rubín C 205		55/90 $\mu$ V	185 W	75x55x52 cm		850,-
Vítěz C 220						
Vítěz C 222	61 cm	80/- $\mu$ V	150 W	79x53x53 cm	45 kg	775,-
Sadko C 220	61 cm	55/- $\mu$ V	180 W	75x52x56 cm	45 kg	796,-
Foton C 220	61 cm	50/- $\mu$ V	150 W	75x50x56 cm	40 kg	755,-
Elektron 716						
Rekord 726	61 cm	50/- $\mu$ V	250 W	80x55x55 cm	60 kg	680,-
Jantar 726						
Lazur 722						
Sadko 722	61 cm	80/300 $\mu$ V	250 W	74x53x57 cm	60 kg	755,-
Vítěz 733, Sadko 733, Spektr T33, Temp 733, Raduga 734, Horizont 736, Rekord 736, Foton 736, Taurus 736, Jantar 736, Lazur 738, Čajka 738, Temp 738, Elektron 738	61 cm	55/- $\mu$ V	250 W	78x56x52 cm	60 kg	720,-
Rekord VC 311	51 cm	100/- $\mu$ V	120 W	64x45x47 cm	30 kg	680,-
Šitjalis C 410	32 cm	100/140 $\mu$ V	75 W	43x31x33 cm	13 kg	498,-
Junost C 404	32 cm	100/- $\mu$ V	90 W	46x34x35 cm	16 kg	520,-
Šitjalis C 420 D	25 cm	100/140 $\mu$ V	55 W	37x24x27 cm	9 kg	478,-

Pozn.: Pokud není udána citlivost v pásmu UHF znamená to, že má televizor pouze rozsah VHF. Ceny televizních přijímačů jsou udávány v rublech.

## Sovětské barevné televizory r. 1983

V připojené tabulce uvádím nové typy barevných televizních přijímačů, které se během loňského roku objevily v SSSR. Novinkou jsou přístroje s obrazovkou o úhlopříčce 67 cm, která je již typu in-line. Televizory této nové série jsou již výhradně osazeny polovodiči. Perspektivními typy jsou též Horizont C 255, Elektron C 275 i Elektron C 280. Televizor Horizont C 255 je připraven pro zabudování dálkového ovládání infračervenými paprsky. Elektron C 275 a C 280 mají vestavěny hodiny, umožňující zapnout televizor v předem nastavený čas.

Televizory Temp C 203, 207 a 208 jsou modifikací modelů C 202, o nichž byla uveřejněna informace v AR A2/83. Temp C 207 je připraven pro vestavění bloku přenosu zvukového doprovodu pomocí infračervených paprsků do zvláště k tomu účelu upravených sluchátek. Temp C 208 je možno doplnit dálkovým ovládním a Rubín C 205 má vestavěny televizní hry.

Jak z tabulky vyplývá, jsou nadále vyráběny typy, vybavené pouze dílem pro příjem v I. a II. televizním pásmu. Tyto přístroje lze používat v domech se společnou televizní anténou. Lidovým televizním přijímačem má být Rekord s obrazovkou 51 cm, který obsahuje desky s moduly. Napájecí blok je bez transformátoru a programy jsou přepínány mikrosplinači.

Přenosné televizory s obrazovkami 32 a 25 cm (in-line) mají rovněž modulovou koncepci.

Jindřich Drábek

## ZAJÍMAVÁ ZÁVADA NA TELEVIZORU

Na svém televizoru (Capella) jsem zjistil nepravidelnou, avšak často se opakující závadu. Vodorovný rozměr obrazu se střídavě měnil (pulsoval) s kmitočtem asi 5 až 10 Hz, což bylo subjektivně velmi nepříjemné. Snadno jsem zjistil, že závadu způsobuje rytmicky se měnící napětí zdroje, napájecího řádkový rozklad, takže tyristor řádkového rozkladu spouští nepravidelně. Postupně jsem podezíral

a kontroloval všechny součástky související (a potom i nesouvisející) s tyristorovým obvodem. Vždy se nakonec mě podezření ukázalo jako nesprávné, když se druhý den závada opět zlomyslně opakovala. K jejím základním vlastnostem patřilo pochopitelně to, že když jsem přístroj opravoval, pracoval bezvadně.

Po vyslechnutí stále se přirostřujících projevů mé manželky, jsem se nakonec původce závady přece jen dopídlil. Závada nebyla vůbec v televizoru, způsoboval ji triakový stmívač osvětlení, který je tovární

výroby a dobře odrušený, nainstalovaný v mém bytě. Když se okamžik spuštění triaku ve stmívači přiblížil okamžiku spuštění tyristoru v televizoru, došlo ke strhávání tyristoru rušivými špičkami pronikajícími po síti.

Čtěl bych tuto zkušenost sdělit používatelům podobných stmívačů, abych jim ušetřil předčasné šediny, kdyby náhodou zjistili obdobnou závadu na svých televizorech.

Ing. Michal Svoboda

## ZÁVADA VO FAREBNOM TELEVIZORE ELEKTRONIKA C 432

V tomto televizore sa prejavila porucha vo farebnom prenose tak, že asi po 2 minútach po zapnutí sa rozostřil obraz a prestal obsahovať zelenú farbu. Po vypnutí, vychladnutí a novom zapnutí bol obraz v poriadku a pak sa porucha opakovala.

Sledoval som postupne signál zelenej farby od obrazovky až k prepínaču farieb farby AS 6. Tu som zistil, že na diódach VD1 až VD4 prepínača SECAM chýba pravouhlý signál pre prepínanie priamych a oneskorených chrominancných signá-

lov. Preveril som multivibrátor D 4, jeho napájanie, budiaci synchronizačný signál od obvodu D 5 i obvod riadkových impulzov od transformátora T1 bloku riadkového rozkladu AR 2. Zistil som, že multivibrátor D 4 prestane preklápať po určitom čase z dôvodu náhleho zníženia úroveň budiaceho impulzu riadkového rozkladu na kolektore tranzistora VT7 z rozkmitu asi 30 V na 3 V.

Výmena tranzistora i integrovaného obvodu závadu neodstranila. Ako vadný sa ukázal byť kondenzátor C6 (180 pF), ktorý po niekoľkých minútach prevádzky pod napätím vykazoval skrat, ktorý však po určitom čase po odpojení napájania opäť zmizol.

Ing. Jozef Valenta

PŘIPRAVUJEME PRO VÁS



Dvojkanalový osciloskop

Souprava pro dálkové ovládání s kmitočtovou modulací

(Příští číslo AR-A má podle plánu vyjít 21. května 1984)

A/S 84 AmateuraRADIO

193



# AMATÉRSKÉ RADIO BRANNÉ VÝCHOVĚ

## VT

### Postup výpočtu pásmové propusti na kalkulátorech HP pro $f_0 > f_1$

(K článku „Pásmová propust pro směšovací oscilátor“, který byl zveřejněn v AR A4/1984)

001C =	STO0	RCL2	RCL6	F
$f_1 =$	STO1	x	x	$y^y$
$f_2 =$	STO2	x	RCL3	RCL0
$f_3 =$	STO3	-	-	x
	-	2	x	F
	STO4	F	RCL6	1/x
	RCL2	$y^x$	2	STO2
	RCL3	+	F	RCL1
	+	STO2	$y^x$	2
	2	2	$x \geq y$	F
	...	RCL0	-	$y^x$
	STO6	x	STO2	RCL5
	RCL4	RCL1	RCL0	2
	...	-	x	F
	2	RCL1	STO4	$y^x$
	F	x	1	x
	$\sqrt{x}$	RCL0	RCL1	1
	x	2	2	-
	STO5	F	F	3
	RCL6	$y^x$	$y^x$	-
	RCL1	$x \geq y$	-	F
	...	-	1	$\sqrt{x}$
	STO3	RCL2	RCL2	2
	2	+	+	RCL6
	RCL0	STO1	x	x
	x	RCL5	RCL6	RCL5
	RCL1	RCL3	6,28	-
	-	x	x	x
	RCL1	2	2	STO1

RCL1 = $\Delta f_2$	RCL5 = Q
RCL2 = L	RCL6 = $f_0$
RCL3 = $\Delta f_1$	RCL0 = C
RCL4 = C <sub>v</sub>	

Protože kalkulátory HP počítají mocniny pomalu, je vhodné si upravit vypočetní postup tímto způsobem:

Namísto použití tlačítka  $2 F^x$  je rychlejší a jednodušší stisknout tlačítka ENTER a X (v tomto postupu celkem šestkrát).

OK1IKE

## ROB

### ROB o Štít vítězství v Holešově

Na počest VII. sjezdu Svazarmu uspořádaly koncem roku 1983 radiokluby Svazarmu OK2KHS a OK2KAN v Holešově ve spolupráci s MěDPM v Holešově soutěž v rádiovém orientačním běhu „Štít vítězství“.

Už večer před zahájením soutěže přivítali pořadatelé první „liškaře“ ze vzdálenějších míst, kteří se ubytovali v pionýrském domě. Bylo dobře postaráno o závodníky i organizátory; občerstvení bylo zajištěno po celou dobu příprav i během vlastního závodu.

Ráno se soutěžilo v pásmu 80 m. Trasa vedla mírně zvlněným lesnatým terénem v katastru místní části Holešova-Zopy. Letos poprvé přibyla k denní části závodu také část noční na VKV pásmu 2 m, která

probíhala od 18 do 23 hodin na holešovském letišti. Povětrnostní podmínky nebyly už tak příznivé jako ráno; zatáhlo se a lehce mžilo. Pro začátečníky byla orientace ztížena také tím, že nebylo dovoleno používat svítilen.

Startovalo celkem 80 závodníků v 5 kategoriích mládeže a dospělých. Zúčastnil se také dlouholetý propagátor této branné disciplíny – 70letý Karel Mojžíš, OK2QC, z Němčic u Prostějova.

Soutěž měla vysokou branně sportovní úroveň. Mezi jinými startovala i kompletní družstva ze středisek talentované mládeže Svazarmu z Prahy a Brna.

Poděkování za pěkné ukončení loňské soutěžní sezóny patří jak hospodářskému vedení Slovaíru Holešov, tak všem oběťvým členům pořádacích organizací.

### Vítězové:

**Denní část (80 m):** kat. A: J. Mareček, Brno; D. Zachová, Praha; kat. B: V. Svub, Šumperk, L. Kohoutková, Tišnov; kat. C 1: R. Vlasák, Hranice, R. Drábiková, Tišnov; kat. C 2: P. Mašek, Tišnov, E. Malásková, Tišnov.

**Noční část (2 m):** kat. A: J. Mareček, D. Zachová; kat. B: J. Zach, Praha, L. Kohoutková; kat. C 1: R. Vlasák, I. Sobotková, Tišnov; kat. C 2: L. Šimek, Chropyně, E. Malásková.

KM

## YL

*Žena na snímku je Madeleine Moretová, první švýcarská radioamatérka. Dostala švýcarskou koncesi č. 8 (!), používala původně značku H9XF, od roku 1929 HB9F. Jako radioamatérka byla aktivní do roku 1934. Byla známá jako vynikající telegrafistka i jako technička. O radioamatérství se zajímala už od roku 1922. Žila celý život osaměle, jediným mužem, který navštívil její ham-shack, byl prý HB9K, její spolupracovník při některých radioamatérských pokusech. V letech 1939 až 1947 dala své schopnosti do služeb švýcarské národní obrany. Zemřela v roce 1973.*

(Podle Old Man č. 12/1983)

## VKV

### VKV DX zprávy

Ke svému hlášení k Podzimní soutěži k Měsíci ČSSP 1983 přiložila vítězná stanice z pásma 145 MHz – OK1KHI přehled o svých nejlepších spojeních, z něhož stojí za pozornost: V pásmu 145 MHz to byla spojení 375 x s G, 39 x GW, 21 x GM, 5 x UQ2, 3 x UC2, 4 x UR2, 2 x UA3, 2 x UB5 a 1 x UA2. Nejlepší spojení byla 11 x s EI ze čtverců QTH WM, WN a WO, 3 x GU stanice ze čtverce YJ a 1 x GD stanice (XO). V pásmu 433 MHz to bylo 78 spojení se stanicemi G a dále 7 x GW, 1 x GU (první spojení OK – GU v pásmu 70 cm), 1 x GI (první spojení OK – GI v pásmu 70 cm), EI6AS (první spojení OK – EI na 70 cm), dále 2 x GM, 1 x UC2, 3 x UB5 a UA3LBO.

K nejzajímavějším spojení v pásmu 1296 MHz patří 9 x PA stanice, 9 x G stanice ze čtverců AM, ZM a ZO a QSO s nejdlejší QRB se stanicí G4CBW z YN79c – 1257 km.

OK1MG

### A1 contest 1983

#### 145 MHz – stálé QTH

1. OK1KRA	HK72a	278 QSO	87 106 b.
2. OK1KHI	HK62d	219	63 959
3. OK3KEE	II66j	217	55 257
4. OK1ATQ	HK50h	190	53 615
5. OK3KMY	II46g	197	51 887
6. OK1KPL	48 358 b.	7. OK1HAG	48 313, 8. OK1MG
36 033, 9. OK1AGI	35 962, 10. OK1KMU	35 068 b.	

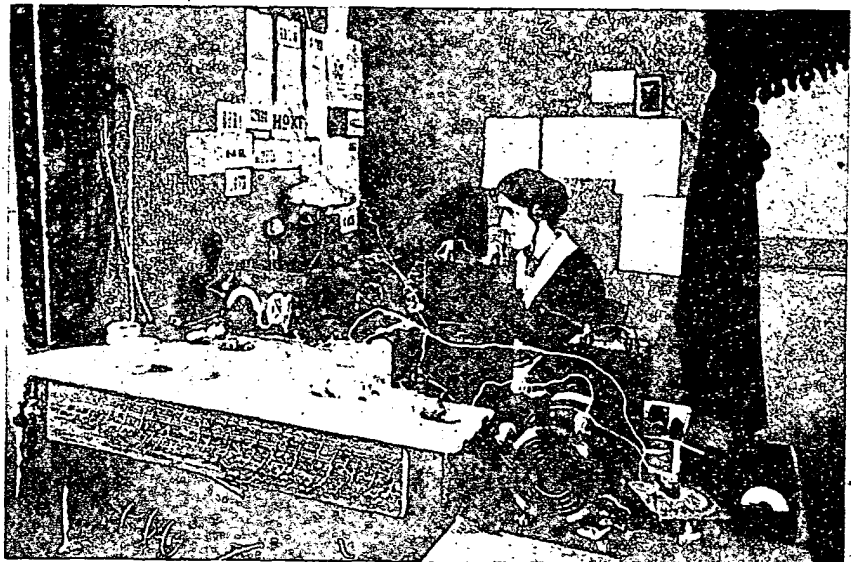
Hodnoceno 48 stanic.

#### 145 MHz – přechodné QTH

1. OK1KTL	GK45d	380	135 467
2. OK1KEI	HK29b	329	114 000
3. OK1KKH	HJ06c	283	86 699
4. OK1KPU	GK29a	272	86 234
5. OK1KRG	HJ55j	263	84 514
6. OK2KZR	84 287 b.	7. OK1KVK	74 938, 8. OK3KVL
72 785, 9. OK1KRU	71 079, 10. OK2KQQ	69 701 b.	

Hodnoceno 64 stanic.

Vyhodnotil RK Kladno.



## Kalendář závodů na květen a červen 1984

5.-6. 5.	Seville World Wide <sup>+</sup>	20.00-20.00
5.-6. 5.	Florida, N.Y. party <sup>+</sup>	?
6. 5.	DARC Corona 10 m RTTY	11.00-17.00
7. 5.	TEST 160 m	19.00-20.00
12. 5.	World Telecom. Day, fone	00.00-24.00
12-13. 5.	CQ MIR	21.00-21.00
18. 5.	TEST 160 m	19.00-20.00
19. 5.	World Telecom. Day, CW	00.00-24.00
19.-21. 5.	Michigan party <sup>+</sup>	18.00-03.00 a 11.00-02.00
26.-27. 5.	Ibero America contest	20.00-20.00
26.-27. 5.	Závod míru	23.00-03.00
2.-3. 6.	Japan CHC-SSB <sup>+</sup>	00.00-24.00
2. 6.	KV Polní den	12.00-16.00
2. 6.	KV Polní den mládeže	19.00-21.00
2.-3. 6.	Field Day CW	17.00-17.00
4. 6.	TEST 160 m	19.00-20.00
9.-10. 6.	South America, CW <sup>+</sup>	15.00-15.00

Závody označené, +) nejsou pořádány národními organizacemi a ÚRK nezprostředkovává zaslání deníků. Adresy pořadatelů: *Seville W. W.*: Radio Club Sevilla, P. O. Box 555, Sevilla, Spain; *Michigan Pty.*: Mark Shaw, 3810 Woodman Trey, Mich 48084, USA; *Japan CHC*: CHC Contest Committee, 7-53 Midorigaoka Hami Hyogo, 664 Japan; *South America CW*: viz dále podmínky závodu.

Podmínky závodu CQ MIR byly zveřejněny v AR 4/83, CQ WW WPX AR 2/83, Ibero America contest AR 4/82, podmínky Čs. závodu míru viz AR 4/81, Field Day, CW AR 5/83, KV Polní den a KV Polní den mládeže AR 5/81.

### Podmínky závodu South America contest

Závod je pořádán vždy druhý víkend v červnu, začíná v sobotu v 15.00 UTC a končí v neděli 15.00 UTC. Pracuje se jen telegraficky v pásmech 3,5 až 28 MHz, kategorie jeden operátor – jedno pásmo, jeden operátor – všechna pásma, více operátorů (kolektivní stanice) – všechna pásma. Navazují se spojení jen se stanicemi z Jižní Ameriky, každé spojení se hodnotí dvěma body. Násobice jsou různé jihoamerické prefixy v každém pásmu. Vyměňuje se kód složený z RST a pořadového čísla spojení. Deníky v obvyklé formě se zasílají do konce června na adresu: WWSA Contest Committee, Caixa Postal 18003, 20772 Rio de Janeiro RJ, Brazil.

### Výsledky závodu South America CW contest 1983

Z ČSSR se zúčastnilo závodu pouze 6 stanic, přesto s jedním pásmovým vítězstvím na světě: OK2QX získal světové prvenství v pásmu 21 MHz ziskem 2728 bodů. Mezi stanicemi s více operátory se OK3KEX umístila na 3. místě v celosvětovém pořadí ziskem 5760 bodů. Dále OK3CAQ 1. místo v OK v pásmu 7 MHz ziskem 263 bodů a pásmo 14 MHz vyhrál u nás OK2BGR – 704 bodů.

### Výsledky závodu Košice 160 m 1983

V kategorii kolektivních stanic nejlepšího výsledku dosáhla stanice OK3KFF (77QSO, celkem 14 553 bodů), na dalších místech OK3RJB – 14 322 bodů a OK0WCY 12 196 bodů. V kategorii jednotlivců OK je na 1. místě OK3CZM – 15 120 bodů,

dále OK2BWW 15 015 a OK3CII 12 780 bodů. V kategorii jednotlivců OL na 1. místě OL8CNT má 13 763 bodů, dále OL6BAT 13 140 a OL7BAU/p 12 930 bodů. Nejlepšího výsledku mezi posluchači dosáhl OK2-18248 – 7308 bodů, dále OK3-27254 má 7266 a OK1-1957 má 5564 bodů. Celkem bylo hodnoceno 65 vysílacích stanic, 6 posluchačů, 7 stanic neposlalo deník a 11 stanic bylo diskvalifikováno.

### Výsledky ARRL DX contestu 1983

Na výsledcích se již zřetelně projevily pokles sluneční aktivity. Žádná čs. stanice se také neobjevila ve výsledkové listině mezi prvními, mimo části fone, kde ve skupině QRP obsadil OK1DKS první místo v Evropě. Naše stanice se umístily takto: (body, počet QSO, počet násobců, kategorie)

1. OK1AJN	54 528	256	71	all
2. OK3RJB	41 391	219	63	all
3. OK2BSA	11 349	97	39	all
1. OK1MSN	12 288	128	32	80
1. OK1TD	58 506	398	49	20
1. OK1DWA	144 828	894	54	15
1. OK1DKS	10 260	90	38	QRP
1. OK3VSZ	9 396	87	36	(vice op)

### Část CW

1. OK1ALV	976 965	1 705	191	all
2. OK2BCI	148 770	435	114	all
3. OK2BWH	983 355	395	83	all
1. OK2FD	38 280	319	40	80
1. OK3CED	28 404	263	36	40
1. OK1AVD	49 392	343	48	20
1. OK3CEM	50 904	404	42	15
1. OK2BEW	6 048	84	24	10
1. OK1DMP	2 928	61	16	QRP
1. OK3KEE	179 520	544	110	(vice op)
2. OK3VSZ	141 300	471	100	(vice op)

### OK2QX

### Výsledky Hanáckého poháru 1983

Mezi 103 hodnocenými účastníky této populární soutěže zvítězila stanice OK3KJV (operátor OK3CHX) s 96 body. Na dalších dvou místech je OK1KLX (op. OK1DCF) a OK3KEE (op. OK3CTL) se stejným počtem bodů. O pořadí tedy rozhodoval počet spojení v první půlhodině závodu; stanice OK3KJV jich navázala 58. Nejrychlejší (60 QSO) v první půlhodině byl OK2NN, v celkovém hodnocení však skončil na 7. místě s 92 body. Deníky nezaslaly tyto stanice: OK1JCW, OK1MSN, OK2SUJ a OK3KJF. Závod vyhodnotili členové pořádajícího radioklubu OK2KYJ, kteří se s vámi těší na slyšenou v letošním ročníku Hanáckého poháru.

### „YU7SF Trophy“

„Soutěž“ Subotica QSO Party“ zašla na úbytě. V současné době jsou totiž v Subotici pouze tři aktivní stanice: YU7SF a YU7ORQ na KV a YU7MGU na VKV.

L. Rudič, YU7SF, nám oznámil, že od roku 1983 vydává nový diplom, nazvaný „YU7SF Contest Trophy“. K jeho získání je třeba navázat se stanicí YU7SF 100 různých spojení ve 100 různých závodech. Seznam spojení se stanicí YU7SF zasíláte na adresu: Ladislav Rudič, YU7SF, Parčetičeva 27, 24000 Subotica, Jugoslavia. K 30. 9. 1983 byl stav v „YU7SF Trophy“ tento: 1. G3ESF – 78 QSO, 2. YU7ORQ – 59, 3. YU1DZ – 40, 4. YU7DX – 39, 5. ON4FD – 25 atd.

Zajímavý nápad, co říkáte? Doufejme, že bude mít delší trvání než „Subotica QSO Party“.

AR

## Mount Athos – země zajímavá nejen pro DXCC

V severním Řecku leží autonomní stát – tzv. mnišská republika Athos, v jehož čele stojí představení každého z dvaceti klášterů na území tohoto státu, dobrovolně podřízeny řecké vládě. Autonomie byla stanovena již v roce 1060, postupně potvrzena byzantským císařem, otomanským sultánem a dnes i řeckou vládou. Na území státu nesmí vkročit ženská noha ani domácí zvířata nesmí být samice. Přístup je buď po moři (každá loď se ženami na palubě však musí kotvit nejméně 500 yardů od pobřeží!) nebo po cestě horským územím. Nejstarší klášter Lavra byl založen v roce 963, kláštery i kostely mají unikátní památky z dob byzantské říše. V letošním roce by měla být uspořádána opět větší expedice na území tohoto raritního státečku.

### Clipperton, cíl připravované expedice

Mezi nejvzácnější země DXCC patří ostrov Clipperton, odkud poprvé pracovala stanice FO8AJ a to až v roce 1954, a jejím operátorem byl legendární Bob Denniston – jméno, které je však dnešní generaci radioamatérů již neznámé. Dále v roce 1958 v rámci programu IGY byla podniknuta vědecká expedice, jejímž členem byl W9NAX a z ostrova se ozval pod značkou FO8AT. V té době také Danny Weil aktivoval ostrov volacím znakem FO8AN (na zpáteční cestě poškodil loď o korálové útesy). Nejznámější expedici, která navázala z ostrova asi 30 000 spojení, byla expedice FO0XA a FO0XH v roce 1978, sestávající z osmi francouzských, tří švýcarských a šesti amerických operátorů. Clipperton DX klub se nyní znovu aktivizuje a tak je možné, že v první polovině roku 1984 bude uspořádána další expedice a že uslyšíme radioamatérský provoz z ostrova.

### Pozor, nová země pro WAE!

Do seznamu zemí pro diplom WAE a odvozené diplomy DARC (rovněž pro CQ WW DX závody!) byla jako nová, 68. země zapsána stanice 4U1VIC, vysílající z výpočetního střediska OSN ve Vidni. Nepatří však jako samostatná země pro DXCC!

### Expediční provoz na ostrově Anguilla

Američtí radioamatéři pořádají každoročně k různým významným závodům expedici na tento poměrně vzácný ostrov v karibské oblasti. Před i po závodech se věnují „normálnímu“ provozu včetně pásem 160, 80 i 30 metrů a to různými druhy provozu. Závodu se obvykle účastní stanice pod volacím znakem VP2E... a počíná je rokem 1980 se QSL vyřizují takto: K8ND pro VP2E, VP2EEV, VP2EV; W0RLX pro VP2EAA, AA4NC pro VP2EE, K8MR pro VP2EU, KW8N pro VP2EB, KU8E pro VP2EEW, WB8VPA pro VP2EX, AD8J pro VP2ED, K8V pro VP2ES, AA4GA pro VP2EZ, WA8CZS pro VP2EDX, WB4QBB pro VP2ESE. Spojení je možno dohodnout i předem na adrese K8ND: Jeff Maass, 4410 Norwell Drive, Columbus, OH 43220 USA.

## Zprávy v kosce

19. až 27. 9. 1983 se uskutečnila v Tokiu mezinárodní světová radioamatérská konference, kterou uspořádala japonská organizace JARL. Japonsko vydalo dvě známky v hodnotě 60 yenů s námětem Mezinárodního roku telekomunikací. Pokud si vzpomenete na podmínky v listopadu loňského roku, byly velmi špatné i přes relativně vysoké hodnoty mezních kmitočtů vrstvy F<sub>2</sub>. Jen 6 dnů v tomto měsíci A<sub>1</sub> index, který je zrcadlem geomagnetických poruch, klesl pod hodnotu 10 (4 až 6., 22. až 23. a 27. 10.); jen v takových dnech se dá hovořit o dobrých podmínkách šíření. S ubývající sluneční činností žádají naléhavě hlavně severské stanice, aby prvých 10, nebo raději 25 kHz pásma 3,5 MHz, bylo vyhrazeno DX provozu. V oblastech polární noci je možný nejméně čtyři měsíce v roce DX provoz po celých 24 hodin a v našich zeměpisných šířkách již od 15.00 do 09.00 UTC. DP0AA byl do února t. r. aktivní z antarktické základny Atka Bay (70°37' j. š. a 8°22' z. d.). 7P8CL je švédský operátor SM5KDM, který se věnuje CW i SSB provozu a v loňském roce navázal téměř 10 000 spojení. Používá 1 kW + anténu TH5DX, QSL vyřizuje SM5DGA. T. č. je v Lesothu 12 vydaných koncesí, z toho 5 až 6 amatérů je aktivních. Napříště mají expedice na ostrov Sable používat značku CY9SAB. Australský maják VK2WI byl nyní přeladěn na kmitočet 28,262 MHz a používá i novou volací značku VK2RSY. Vysílá s výkonem 25 W do vertikálního dipólu. 25. 11. 1983 zemřel bývalý prezident ARRL, Vic Clark, W4KFC, a 13. 5. 1983 prezident USKA v letech 1972–78, Walter Blattner, HB9ALF.

OK2QX

### Předpověď podmínek šíření KV na červen 1984

Nejprve číselné hodnoty tradičního indexu sluneční aktivity – relativního čísla slunečních skvrn: podle předpovědi SIDC ze začátku února bude jeho vyhlazená hodnota v květnu až červenci klesat ze 40 na 37 a 34. Pro srovnání – vloni v červnu byla skutečná hodnota 70,6, v červnu roku 1979 dokonce 149,5. Průměrná hodnota slunečního toku na 2800 MHz by tedy měla kolísat okolo 87, což již není daleko od minima.

Následkem poklesu sluneční radiace se mírně zmenší útlum a tedy i hodnoty LUF, ale současně se dostaví rapidní pokles MUF. Takže se zužuje prostor mezi oběma křivkami a na snížených použitelných kmitočtech budeme potřebovat mnohem větší vyzářený výkon, než jsme potřebovali ještě nedávno na kmitočtech vyšších. Z toho plyne, že přinejmenším na pár let definitivně odzvonilo drátovým anténám coby prostředku pro seriózní provoz DX, zejména ve vyšších pásmech KV. Použitelnost kmitočtů nad 20 MHz pro spojení v globálním měřítku bude i tak poměrně malá, otevření od severních směrů budou spíše výjimečná.

Poněkud nám přijde na pomoc sporadická vrstva E, jejíž parametry zaručují minimální ztráty, ale její výška okolo 100 km nedovoluje delší skok prostorové vlny než asi 2000 km. Kmitočty nad 20 MHz tak budou použitelné pro spojení s QRB 500 až 2000 km a v případě dvou skoků (jsou-li v příslušném směru oblaka vrstvy E<sub>2</sub> za sebou) třeba i 4000 km. To platí i pro kmitočty VKV, což dokázali vloni v OK2KAU spojení s EA8 v pásmu dvou metrů. Výskyty E<sub>2</sub> lze velmi špatně a málokdy předvídat, ověřeným receptem je pozorování co nejšířšího spektra kmitočtů od KV po 144 MHz. Jedním z činitelů, který zvyšuje pravděpodobnost jejího výskytu, je meteorická aktivita, jež se zvyšuje postupně následkem činnosti meteorických rojů τ – Herkulid, málo četných Sagittarid a nakonec Korvid s maximy okolo 4. 6. a 28. 6. a poklesem 15.–24. 6.

Pásmo 160 metrů v němž nejčastěji a silně uslyšíme atmosféricky, bude použitelné pro místní provoz zhruba mezi 05.30 a 18.30 místního času. Spojení na delší vzdálenosti budou pak možná v o něco kratším intervalu, provoz DX mezi 19.00 až 03.00 UTC. Vyzkoušené časy a směry: PY 00.10–01.40 a 03.00–04.00, ZD již od 22.30, Afrika po většinu noci a nejlépe okolo půlnoci. Tu a tam se mohou objevit signály z W1, 2, 8 i W3 a VE1 mezi 00.00 a 00.30 a opět 02.50 a 04.00, koncem měsíce snad i VK okolo 00.00 UTC nebo o něco dříve.

Pásmo 80 metrů bude značně přítuleno od 06.00 do 16.00 UTC, provoz DX bude možný od 18.00 do 04.00 UTC. Vhodný čas pro jihovýchod Asie je okolo 22.00 UTC, pro jih až do 01.00 UTC. Stanice z VK se mohou objevit okolo 22.00, z Afriky mezi 21.00 až 03.00, z Jižní

Ameriky od 22.00 do 03.00 a ze severní od 01.00 do 03.00. Směr na východní pobřeží USA a Kanady se otevře okolo 02.00, podobně jako směr na Střední Ameriku.

Pásmo 40 metrů se solidní možností spojení do 1000 km v denní době se pro provoz DX otevře mezi 17.00 a 04.30. Pro JA je nejlepším časem 20.00 UTC, pro jihovýchod Asie 19.00–01.00, pro ZL okolo 20.00–21.00, pro Přední východ a Afriku celá noc. Stanice z Jižní Ameriky uslyšíme od 20.00 do rána, Střední Ameriku a jih USA od 00.00 po východ Slunce, W6 nejspíše mezi 03.00–04.00 a západ Kanady okolo 04.00 UTC.

Dvacítka bude otevřena ve dne i v noci s pásmem ticha kolísajícím okolo 1600 km. Pro jižní směry bude pásmem nočním s vyvrcholením podmínek okolo východu a západu Slunce, severní směry se budou otevírat spíše v denní době.

Patnáctka se pro mezikontinentální provoz otevírá pouze ve dne a na jih, v lepších dnech na východ i západ, prakticky nikdy na sever, ledaže by to měla na svědomí sporadická vrstva E. Ta může při kladné fázi poruchy zprostředkovat i napájení ionosférického vlnovodu, například i v pásmu polárních září, což nás může mile překvapit výskytem signálů z oblastí jinak nedostupných.

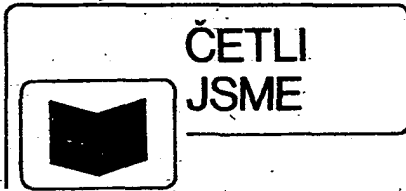
Desítky pravidelně pozbývá v letní sezóně statut pásma DX, a s poklesem sluneční aktivity až na shortskipové signály zcela umlká. Nicméně evropských stanic bývá mnohdy více, což nám naznačuje, že bychom z příslušného směru mohli čekat překvapení i na kmitočtech VKV. Neměli bychom zapomenout podívat se do segmentu majáků mezi 28 175 až 28 315 MHz, kde se zaměříme hlavně na LA5TEN, 5B4CY, GB3SX, EA6AU a podle OTH i na HG2BHA. Ze vzdálenějších objevíme častěji jen Z21ANB a ZS6PW a snad i LU1UG a několik dalších.

Sledování majáků pro rychlou orientaci o úrovni podmínek je nyní snadné díky spolehlivé činnosti systému na 14 100 kHz, i když tam některé stanice, majáky a jejich užitečnost ignorují, pravidelně vysílají. Přesto bychom měli prakticky každých deset minut slyšet 4X6TU a velmi často a dlouho OH2B i CT3B, méně často ZS6DN, 4U1UN, JA2IGY, KH6B a W6WX. Škoda jen, že nejsou majáky ještě v Jižní Americe a Austrálii, pak by byl systém z hlediska Evropa úplný. OK1HH

## Osobnosti radioamatérského světa

**Populární řek Cliff Sacalis, SV1JG, pořadatel a účastník expedic na Rhodos, Krétu a do Mount Athosu. Na snímku uprostřed je Cliff se svými dvěma kolegy Gusem, SV1DC, a Manosem, SV1IW, a použitým zařízením při poslední expedici do Mount Athosu (1980). Na snímku vpravo je ukázka architektury na poloostrově Athos, (v Egejském moři), kde se státníček Mount Athos nachází. K článku OK2QX v této rubrice dodáváme, že Mount Athos má rozlohu 336 km<sup>2</sup> a 1700 obyvatel – mnichů (oproti 40 000 mnichů v době rozkvětu Mount Athosu v 15. století). Z radioamatérského hlediska je zajímavé, že v Mount Athosu není dosud elektrovodná síť. (z alba OK2JS)**





**Elberg, S.; Mathonnet, P.: ODVOD TEPLA Z ELEKTRONICKÝCH ZAŘÍZENÍ. Z francouzského originálu Evacuation de la chaleur dissipée dans les équipements électroniques, vydaného nakladatelstvím Editions Eyrolles v Paříži r. 1978 přeložil doc. Ing. V. Suchánek, CSc. SNTL: Praha 1983. 144 stran, 125 obr., 37 tabulek. Cena váz. 32 Kčs, brož. 22 Kčs.**

Rozmach polovodičové technologie v elektronice a soustředování stále většího počtu obvodů na jeden čip, popř. do jednoho pouzdra, znovu oživil problémy odvádění tepla v elektronických zařízeních. Také všestranné aplikace elektroniky včetně jejího využití v kosmickém prostoru si vyžádaly hlubší proniknutí do problematiky chlazení součástek nebo konstrukčních bloků; správné odvádění tepla má zásadní vliv na spolehlivost funkce i dobu života zařízení.

Kniha dvou francouzských autorů má poskytnout konstruktérům a projektantům v elektronice jakéhosi „průvodce“, seznamujícího s rychle pokračujícím rozvojem v této oblasti techniky a poskytnout široký základní přehled o možnostech a uplatnění různých způsobů účinného odvádění tepla. Po úvodním seznamu symbolů je obsah rozdělen do devíti kapitol: Odvádění tepla z elektronických zařízení (1); Přehled hlavních vztahů, které určují sdílení tepla (2); Sdílení tepla s využitím změny skupenství – fázové přeměny (3); Výpočet sdílení tepla na základě analogie s elektrickým polem (4); Různé druhy tepelného prostředí, uspořádání chladících systémů (5); Tepelné vlastnosti elektronických součástek (6); Chladicí zařízení (7); Využití bublinového varu při chlazení elektronických součástí (8); Klimatizace elektronických zařízení, pracujících na palubě kosmických těles (9). U každé z kapitol je dle seznam doporučené literatury a celý text je uzavřen věcným rejstříkem.

Text je doplněn mnoha názornými obrázky, tabulkami a grafy. Srozumitelný, přístupný výklad, obsahující i potřebné základní matematické vyjádření fyzikálních jevů a různých závislostí, činí publikaci vhodnou pro využití širokým spektrem pracovníků v elektronické technologii; kromě toho ji dobře využijí i studenti a v neposlední řadě i amatérští konstruktéři. JB

**Matyáš, V.; Zehnuša, K.; Pala, J.: MALÁ ENCYKLOPEDIA ELEKTROTECHNIKY – MĚŘICÍ TECHNIKA. SNTL: Praha 1983. 376 stran, 203 obr., 6 tabulek. Cena váz. 40 Kčs.**

Publikace je jedním z dílů souboru encyklopedických publikací, shrnujících základní pojmy z jednotlivých oblastí elektrotechniky, uvádějící vysvětlení jejich významu a příslušné cizí výrazy v nejdůležitějších světových jazycích.

Encyklopedie měřicí techniky obsahuje asi 500 hesel, seřazených abecedně podle běžných českých názvů, s jejich čtyřjazyčnými ekvivalenty a stručným vysvětlením příslušného pojmu s případnými odkazy na literaturu nebo na hesla příbuzného významu. Jako další části textu jsou do knihy zařazeny seznam literatury (102 titulů), slovník česko-rusko-anglicko-francouzsko-německý, jednotlivé slovníky z těchto čtyř jazyků do češtiny a rejstřík. Tam, kde je třeba, je výklad jednotlivých pojmů doprovázen obrázky, grafy, blokovými schémata apod. Kniha je zpracována standardním způsobem, běžným u publikací tohoto druhu. Kromě připomínky, která platí i o některých jiných, u nás vydávaných titulech technické literatury, tj. o mírně zastaralosti textu (autoři v předmluvě uvádějí, že encyklopedie zachycuje stav techniky asi z r. 1976), se patrně někteří zájemci o tuto

publikaci mohou pozastavit nad jinou skutečností: autoři v předmluvě upozorňují na skutečnost, že vzhledem k tomu, že rozsah tohoto dílu dosti malý, bylo nezbytné omezit počet hesel a šířku výkladu. Všichni uživatelé tohoto typu publikací budou patrně opačného názoru, a to že rozsah publikace by měl být přizpůsoben především optimálnímu počtu uváděných hesel z hlediska čtenáře; přitom hloubka výkladu jistě může být usměrněna tak, aby nenarostl neúměrně počet stránek knihy (složitější pojmy mohou být důkladně poznány využitím doporučené literatury).

I přes částečné podřízení obsahu encyklopedie plánovanému rozsahu knihy je vydání této publikace přínosem zejména pro mladé zájemce o měřicí techniku a jistě bude dobře přijata i mezi amatérskými zájemci o všechny oblasti elektrotechniky (elektroniky), do nichž měřicí technika nezbytně zasahuje, a pravděpodobně i pracovníky z řady jiných oborů, které se rovněž bez této techniky neobejdou. Ba



#### Funkamateu (NDR), č. 1/1984

Nový přenosný přijímač s magnetofonem mono-Amatérský počítač AC 1 (2) – Termíny z oblasti techniky mikročipů – Experimentální mikročip (6) – Přijímač časových signálů, hodiny s údajem data a času (2) – Indikátor ní úrovně se stupnicí ze svítivých diod – Periodický časový spínač s P355D a P351D – Elektronický regulátor teploty pro akvária s A109D – Číslicový multimetr s C520D – Zlepšení HSG 2000 – Univerzální síťové napájecí díly – Amatérská radiostanice s FM pro pásmo 2 m s mf kmitočtem 600 kHz (2) – Moderní transceiver pro pásmo 80 m (3) – Tendence v konstrukci krátkovlnných transceiverů – Zdroj přesného kmitočtu 1 Hz pro hodiny – Experimentální zkušební deska pro číslicová zapojení (2) – Radioamatérské rubriky.

#### Radio, Fernsehen, Elektronik (NDR), č. 1/1984

Vývojový modul pro jednočipový mikročip – Řízení displeje jednočipovým mikročipem – Jednočipový mikročip v domácích spotřebičích – Jednočipový mikročip v telefonu – Zapalování pro automobily, řízené jednočipovým mikročipem – Interfaceové obvody a šestnáctibitový mikroprocesorový systém – Pro servis – Seznam krátkých sdělení a zpráv uveřejněných v časopisu v r. 1983 – Obsah ročníku 1983 – Přehled servisních pokynů v r. 1983 – Realizace přesných odporů složením z normovaných hodnot – Obvody k měření parametrů tranzistorů – Řízení báze vysokonapěťových tranzistorů – Gramofonová deska typu CD – Programovatelný volič místa záznamu pro kazetové magnetofony – Nízkofrekvenční předzesilovač s IO A202D – Jednoduchá elektronická měřicí sonda a elektronický vícerozsohový měřicí přístroj – Diskuse: převodník čísel v kódu BCD na čísla desítková – Nastavení hlasitosti a stereováhy senzory ovládáním.

#### Radio-amater (Jug.), č. 1/1984

Elektronické přístroje pro akupunkturu – Vysílač QRPP pro 3,5 MHz – Měřič LC – DX anténa pro 1,8 MHz – Tranzistorové zapalování s omezením rychlosti otáčení motoru – Technické novinky – Konstrukce lineárních zesilovačů – Použití regulátorů napětí řady 7800 – Technika radioamatérského sportu – Číslicová elektronika – Hi-fi stereofonní zvuk z videomagnetofonu – Digitální TV systém VLSI – Stroboskop k seřizování předstihu – Bzučák – Univerzální poplachové zařízení – Pětínásobný multivibrátor – Elektronická hračka – Radioamatérské rubriky.

#### Radio, televizija, elektronika (BLR), č. 1/1984

Radioamatérské diplomy – Transceiver s malým výkonem pro pásmo 3,5 až 3,7 MHz – Potlačení kmitočtu 38 kHz u stereofonních dekodérů – Indiká-

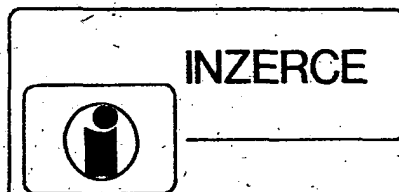
tor kanálu v TVP Sofia a Mizija – Měření parametrů ní zesilovačů – Videoterminály místo tiskáren – Dvoubarevné lineární indikátory se svítivými diodami – Integrované stabilizátory ss napětí – Systém pro automatické řízení kombajnů – Automatické rozsvěcování světel za soumraku – Dělič kmitočtu s volitelným poměrem dělení – Písmenové označování v elektrických schématech.

#### Radioelektronik (PLR), č. 1/1984

Z domova a ze zahraničí – Tuner VKV s číslicovým údajem kmitočtu – Číslicový gramofon CD – Elektronický telegrafní klíč – Tuner AS-211D a zesilovač WS-311D hi-fi – Mikročipový klub Abakus – TV hra Motokros – Základy číslicové techniky (6) – Zkoušečka logických stavů TTL – Radioamatérské rubriky – Mezinárodní strojírenský veletrh Brno 1983 – Měřič  $I_{21E}$  bipolárních tranzistorů.

#### Das Elektron International (Rak.), č. 1/1984

Technické aktuality – Fóliové kondenzátory se zvláště tenkými fóliemi MYLAR – Videomagnetofon VHS typu NV-850 s jakostní reprodukcí zvuku – Film řídí činnost kamery – Přenos VKV s použitím systému High-Com – Laborator pro infračervené záření GIRL pro kosmický prostor – Kodak s videosystémem 8 mm – Poštovní holubi nebo komunikace přes družice? – Jevy v šíření KV – Lehká videokamera Konica Color CV – Přijímač SONY ICF-7600D – Přídavné informace ve vysílání pro automobilisty a pro TV – Tiskárna s vnější pamětí – Systém Philips Sopho-Net – IO pro rozhlásování a televizní přijímače – Výroba magnetických pásků BASF.



Inzerce přijímá osobně a poštou Vydavatelství Naše vojsko inzerční oddělení (inzerce AR), Vladislavova 26, 113 66 Praha 1, tel. 26 06 51-9, linka 294. Uzávěrka tohoto čísla byla dne 31. 1. 1984, do kdy jsme museli obdržet úhradu za inzerát. Neopomeňte uvést prodejní cenu, jinak inzerát neuveřejníme. Text inzerátu pište čitelně, aby se předešlo chybám vznikajícím z nečitelnosti předlohy.

## PRODEJ

IO K224TP1 (120), K224UP1 (120), K224XP1 (120), K224UP2 (120). Ing. J. Kuzmiak, Dubová 3, 080 01 Prešov.

RX Lambda 5 v provozu s náhradními elektronkami + schéma (1400), dále klíč Junkers (150). J. Sulák, Rokytnice 407/30; 755 01 Vsetín.

Mgf. B5 – mechaniku s náhr. díly a dokumentací (300). E. Mikota, Králův háj SNP 392, 460 05 Liberec.

BTV Elektronika 430 C, oba programy, hrající jen na 12 V, mgf. B 100 nepoužívány; nedokončený osciloskop s B10S1 (3100, 1900, 600). Karel Jílek, Skochovská 81; 252 46 Vrané nad Vltavou.

Tuner JVC R-K10L – 2x 30 W + Sencor (7500). Rozest. osc. die ARA 3/78 + obr. B10S401 (2000), gramo (1600), MP 120 – 1 mA (150) a koupim UAA180, NE555, AR-B 6/83. J. Pop, Marxova 1181, 277 11 Neratovice.

UART TR 1402 – popis v ST 12/1977 (à 100). Ing. M. Gajdoš, Kováčska 1, 831 04 Bratislava.

Měr. přístroj UNI 10, 100 kΩ/V, V, A, Ω, C, dB (1000).

J. Jarolímek, Píseňská 1486, 356 01 Sokolov. Dvoupásmové repro soustavy HI-FI, 20 W, 4 Ω, V = 101, (à 400). J. Suchý, Zvonická 4, 160 00 Praha 6, tel. 36 84 75.

**AR-B 1/76, 2, 6/77, 4, 6/78, 2/79, 4, 6/80, 4, 5/81, 3, 4/82, 3, 6/83 (à 3), AR-A 4, 5/72, 11/77, 1, 2, 6, 7, 9, 10, 11/79, 4, 6, 7, 8, 11, 12/80, 8/81, 1, 2, 7, 9/82, 3, 6, 9, 11/83 (à 3).** Koupím zesilovač VKV CCIR s MOSFET BF981. Jan Vitek, Tylova 1006, 293 01 Mladá Boleslav.

**T158, CASIO fx21-28 fci, mag. M2404S, mg. hlavy S203 (3400, 1500, 3500, 140), NE555, 74123, reg. ss mot. ESM227, ker. f. 10,7; 455 (50, 60, 50, 40, 35), koupím IFK120. K. Stacha, 747 18 Pišť 67.**

**Zesilovač JVC A-X2, 2 x 42 W s equalizérem (8500), digitální tuner JVC T-X2L, řízený mikroprocesorem (9500), kazetový deck JVC KD-A33, 2 obv. pro potl. šumu, všechny druhy kazet, na norm. 20 - 17 000 Hz. (10 000), 1 jednotlivě. I. Andryšek, 5. května 1923, 470 01 Česká Lipa, tel. 5237.**

**Nové, nepoužité reproduktory:** 2 ks ARN 738 (780), 2 ks ARN 6608 (250), 2 ks ARN 665 (250), 2 ks ARX 368 (220), 2 ks ARV 168, 2 ks ARV 088 (100). P. Franc, Komenského 946, 763 02 Gottwaldov-Malenovice.

**Cass. deck Pioneer CT-F 600 (6800), radiomagnetofon National (2000), tvorní AM vstup, díl (800), originál desku korekci (500), LED čísl. (100), disp. IV-3 (80), různý radiomateriál - končím. Ing. M. Böhm, Kollárova 628, 272 01 Kladno 2.**

**Kvalitní ant. zesilovač širokopásmový (600), osazen 2x BFR, nastaven na polyskopu a upraven k přímé montáži do krabice antény Xcolor nebo síta. Karel Verker, Leninova 559, 344 01 Domažlice.**

**Širokopásmový zesilovač 40-860 MHz osazený 2x BFT66 zisk 22 dB šum  $\approx$  2,8 dB (560), VKV CCIR zesilovač s tranzistorem BFR91 zisk 16 dB šum  $\approx$  2,5 dB (340), VKV - CCIR zesilovač s tranzistorem BFT66 zisk 19 dB šum  $\approx$  2 dB (380). J. Šima, Miškovecká 5, 040 14 Košice.**

**Čas. relé RTs - 61, 0,3 s - 60 hod., nové (1500). V. Purkart, Na vinici 1050, 349 01 Stříbro.**

**CE - 122, tiskárnu ke kapsnímu kalkulátoru Sharp PC 1211. (4500). F. Kolář, Hradební 422, 383 01 Prachatice.**

**Kompletní stavebnice - elektr. minivarhan Minifon (2 osaz. desky sp., skříňka, tlačítka, klávesnice a ostatní) dle AR č. 1/75, neoživěné, za cenu součástek (500), laborat. stabiliz. zdroje (osazená deska sp., trafo, skříňka a ostatní) podle AR č. 10/77, neoživěné, za cenu součástek (700), interval. spínací stěračů pro S105-120, kompl. oživené, dle AR č. 11/78, za cenu stavebnice (130). L. Tichý, Lidická 357, 530 09 Pardubice.**

**Cievkový Tape deck Grundig TS945, 100% stav (12 000), Hi-fi stereo zesilovač 2x 15 W (1500), Hi-fi gramo chasis TG 120 (1500), 2 ks 3pásmové repro Hi-fi (a 1200). Ing. P. Mazur, Halašova 9, 010 01 Žilina, tel. 48 688.**

**Dvoupaprskový osciloskop Orion, výborný stav s dokumentací (2000), dekodér barev na zpoždovací smyčku TV Rubin (500). Kdo nabídne: dokumentaci k osciloskopu BM450, a elektronky E180F, E88CC, EL83, EL84, EL86, EC360, ECF82, E280F, po více kusech. Nutné. I výměnou za VKV jednotky, stereo-dekodéry a jiný materiál, zesilovače UHF apod. Kdo nabídne rozkladové šasi VN část s BU řady Capella. L. Křeslan, Vysočany-Buzulucká 1142, 580 02 Havlíčkův Brod.**

**Magnetofon Tape deck B116A Hi-fi, rok starý, málo používaný (3300), výškové reproduktory: 4 kusy ARV 168/8  $\Omega$  - 5 W (180), reproduktor 1 kus ARZ 369/4  $\Omega$  - 3 W (25), 1 kus ARE 489/4  $\Omega$  - 2 W (25), knihy: Magnetofony (1956 až 1970) (35), knihu: Stavba doplňků pro magnetofony (30), knihu: Čtení o Hi-fi (25). B. Jakvid, Gottwaldova 6031, 708 00 Ostrava-Poruba.**

**Osaz. desku progr. ústř. top. podle AR/B 3/80 (1000), kalkul. SR 54 bez spodního krytu (400), AY-3-8500 (400), MH 3002 CPU + MH3205 (150, 50), nebo výměnou za jakýkoliv program. kalkul. M. Černý, Heyrovského 52, 320 03 Pízeň.**

**Kyt. snímáček Spektrum (500), SMR300-100 220 V (à 60), LUN 12 V s obj. (à 50), s kryt MGF B4 (30), NAA501 (à 15), diody 25 A/500 V (à 10), KZ260/9V1 (à 3), ker. kond. (à 1) a jiný mat. J. Polovka, Športovcov 663/14, 018 41 Dubnica n. Vahom.**

**Stereo cassette deck Sankyo, tvrděné hlavy, Dolby**

**- NR, tape - norm, CrO<sub>2</sub> (5000). J. Húska, Rázusová č. 4, 031 01 Lipt. Mikuláš.**

**Trafo přím. 220 V 500 VA (120), trafo 350 VA EI40 (60), elky 4654, EF22, AZ4 (5), RX Pionýr podle AR 81/11 (800). Koupím: ing. Baudyš: Čs. přijímače do r. 1948. J. Valenta, 788 15 Velké Losiny 579.**

**16K RAM pro ZX 81 (2900). M. Pavelec, Hrudkov 33, 382 73 Vyšší Brod.**

**T158 (3400), s dokumentací a síf. zdrojem. J. Kroupa, Koryčanské Paseky 1697, 756 61 Rožnov pod Radhoštěm.**

**TV hry s AY-3-8500 (650). R. Měšťan, Máněsova 12, 678 01 Blansko.**

**Stavebnici továr. čís. DMM 3,5 LCD-ICL7106 (1950), chip-CPU Z80 (850), tov. čís. LED hodiny 8 mm s X-talem 3,57 MHz (1600). Závodský, Rovníková 14, 821 02 Bratislava.**

**VF díl Mono - SV, DV, KV, VKV, se stupň., starší (400), KT729/90 + chl. (à 50), Si souč. - D, T, OZ, i pouz. najedn. (200), MP80, 6A (à 75), dalš. mat. odp. za známku, končím. Ing. Kratochvíl, 334 54 Lužany 140.**

**AY-3-8500 (550). K. Beke, Nejedlého 7/19, 945 01 Komárno.**

**Cievkový magnetofon M2408 SD Aria Hi-fi nový (4500), nevyužitý. Ing. J. Zycha, Švermová 15, 737 01 Český Těšín.**

**Málo používaný Hi-fi stereopřijímač SP 201-810A v bezvadném stavě. Rozsahy: VKV-OIRT + CCIR, dále DV, SV, KV, KVII, výstup: 2x 7/10 W/8  $\Omega$ . K přijímači dodám antén. předzesilovač VKV 65 až 104 MHz, (3000). M. Kolesár, Gagarinova 28, 911 01 Trenčín, tel. 36 178.**

**Zesilovač 2x 4,5 W (500), kazet. mgf. A3 (550), malou barevnou hudbu - 4x 24 V/3 W (200), Menuet 2 (300). Vše v dobrém stavu. J. Bušina, Bělohorská 54, 636 00 Brno.**

**Repr. soust. Corona Hi-fi 50/75 VA (à 1650), velkou repro pro am. sk., DMM 1000 (1500); reg. V-A zdroj 0 - 60 V/2 A, 2  $\pm$  20 V, 5 V/5 A, 12 V ss, vše A-reg. + mikrovrtačku na tišť. (1450); RCL (400), měřič T a OZ (500), 2 log. sondy + ZD (350), nf generátor (350), korekč. zes. (250), KD503, KD502, čítač 120 MHz + dok. - neoz. za cenu souč. (1850), růz. souč. - seznam zašlu, X = 1 MHz; 0,1 MHz (200), VI. Vavroň, Burketova 93, 397 01 Písek.**

**Snímáček hladiny - ZPA (250), časové relé RTS 61 (6 s - 60 hod.) (500). Předzesilovač 21-60 K laděný varikapem (800), vnější regulátoru ERS 2 - v chodu (300); účt. kalkulačku NDR 15 digiturní (300). Z. Suttner, Přílepy 12, 270 01 Kněžves u Rak.**

**Videomagnetofon Grundig SVR 4004 (15 000) kazety po 4 hod. (700). M. Soucha, Bělocerkevská 1176/12, 100 00 Praha 10, tel. 73 99 074.**

**TI 58 (4000) bohatě přísl., zesil. (1300) AZC 310 Hi-fi 2x 30, zdroj (400) amat. v., sluch. ARF 200 (150). J. Wepper Haškova 3783, 430 01 Chomutov.**

**VKV jednotku (AR 2/77 s FET, upravená a vylepšená citlivost (600) UAA170, 180, SO42P (à 140) BFR91, BF963, CE (100, 100, 50), koupím ICL, LCD, AY, CD, CR, ot. přep., tantaly. Z. Slabý, Žižkova 1887, 734 01 Karviná 8.**

**Televizní předzesilovač TAPT 03 na 35. kanál - PLR - nepouz. (400). J. Holíková, A. H. Spurné 762, 140 00 Praha 4-Jižní Město, tel. 79 15 270 večer.**

**Přenosný osciloskop N313 (1500) 1 Hz-5 MHz, 1 mV-20 V, Ing. P. Pomikálek, U hájovny 571, 182 00 Praha 8, tel. 82 37 573.**

**TW 40 B (1600), BM 370-oscilograf (1800), VM 3202 (280), obr. B10S1 (300), hod. IO MK50250N (270), 6x 74141 + ZM1020 + obj. (a 100), MP80-15 V, MP40-100  $\mu$ A, 100-0-100  $\mu$ A (a 600), X-taly: 100 kHz (280), 200 kHz (140), 1 MHz (180), 13 MHz (80), hexadec. HP 5082-7340 (a 120), TV hry - MAS601-3 + tišť. spoj + dok. (320), RC můstek Philips GM4144 - mimo provoz (320), přístr. skříňky: AMK-1 (180), WK12704 - 56 x 70 (530), osaz. desky: čísl. stupnice s TTL dle ARA 7/77 (1450), univ. čas. zákl. ARB 2/78 (350), tuner KIT78 + trafo (1400), oscil. AR 12/69 + trafo + 7QR20 (450), Texan + trafo (800), Rx Pionýr (560), univ. 3tr. konvertor OIRT-CCIR (150); + spoje a mat. dle seznamu. Koupím přední panel TW40B a SG60. A. Chlubný, Arbesova 9, 638 00 Brno.**

**Trojkominační JVC - T.V. - barva, úhlopříčka 12 cm - rádio (SV, KV, VKV - západní norma), kazetový magnetofon mono, (15 000). M. Urbásek, Na Letné 29, 772 00 Olomouc.**

**Melodický zvonek se senzorem, AR-A-2/82, osem tónový, továrenský TESLA, nepoužívaný (800). L. Rendek, ul. 29. aug. 74/2, 972 51 Handlova.**

**Čas. relé RTS-61, 0,3 s - 60 h/5 A (1500). Kúpím 7QR20. R. Sziványo, Synekova 3/63, 851 04 Bratislava.**

**RAM2102, 600 ns, 32 ks (1200), příp. za súč. I. Pavlík, Pod Zečákem 14, 841 03 Bratislava.**

**Stereomagnetofon pro náročného, parametry, rec. automanual, Dolby (11 000). Z. Morávek, Uničovská 88/10, 785 01 Šternberk.**

**Mgf B 100 stereo + 4 pásky Agfa + mikrofon ADM 210 (2000), mgf MK122 + mikrofon (1100). L. Mašleňnik, Kyjevská 10, 071 01 Michalovce.**

**Reproboxy 100 W - osaz. 2x ARN; 4x ARO; 4x ARV; vestavěný konc. zes. Texan à 100 W (à 800), radio Stereodirigent (1400), mgf B43A (2500), gen. BM223 nutná oprava (800). M. Hochman, Krčín 45, 549 02 Nové Město n/Met.**

**Hi-fi tuner Prometheus (CCIR + OIRT) 2x 25 W + repro Videoton (6500), gramo MC 400 (3600), zes. 2x 20 W (2300). P. Třešník, Fučíkovo nám. 8, 693 01 Hustopeče, tel. 2620.**

**Súpravu: Mikro-počítač ZX-81/16 Kbyte, TVP VL-100 (uhlopr. 15 cm), - mgf. Asahi CS650, software, literatura (8900, 1500, 1800, 100/progr.), radiomgf. Fair Mate (2000), 723 (50). M. Švec, Kuzmányho 3, 811 06 Bratislava.**

**Taperecorder Philips N 4504, 100% stav, r. 1979 málo pouz., max.  $\phi$  civ. 18 cm, 3 tvrděné hlavy, 3 motory, 3 rychl., elektronické ovl. poloaut., odp. slech při nahr., (12 500). J. Burzanovský, Mělnická 8, Malá Strana 585, 150 00 Praha 5, tel. 53 77 263.**

**KY130/600 (3) max. 900 ks, 12-ti polohové přepínače WK 533 45 (8) max. 30 ks, MAA741 (30) max. 15 ks. Vše nové. P. Procházka, Dukelská 412, 769 01 Holešov.**

**Digit. voltohmmetr 3,5místný (1000), oživ. moduly zes. 18 W, 25 W MDA (95, 140), izostaty. Koupím cokoli z čísl. tech. Nabídnete. Jen písemně. F. Houska, Fučíkova 2614, 276 01 Mělník.**

**AKAI GX 620, direct drive, 3 hlavy glass/ferit, 3 motory, 2 rychl., perf. stav, tape deck, poskytnu záruku (20 000, 1 antén, 1 pásek), tape deck Uher Royal de luxe, 4 hlavy Bogen, 1 motor, 4 rychl., 100% funkční, plus nahr. díly (1500), celkem (5900). Výškové kaloteny 2 ks Nohris HT-31, 100 W max./98 dB/8  $\Omega$ , kus (450), miliampmetry vhodné jako indikátory do zes., Monacor, ef. vzhled, 1 mA/120  $\Omega$ , 60 x 46 mm, 2 ks. (380). Ing. J. Králík, Sychrov 66, 755 01 Vsetín.**

**SAB 8080A, 8214, 8212, 8224, 8228 (1000), nepoužit. V. Patrovský, Bolevecká 34, 301 01 Pízeň 1.**

**Nedokončený tuner am. výroby, seznam zašlu na požádání (1800). J. Neuwirth, Jana Žižky 1954, 708 00 Ostrava 4.**

**CA 3089, A277D (140, 100) nové. R. Bláha, Leninova 88, 611 00 Brno.**

**Multitester U-70D RUI - (1200), čítač OPTO7000 1 M $\Omega$ /60 MHz/20 pF - 50  $\Omega$ /1600 MHz (4500), TBA120S (40), antiradar bez oscilátoru super snoop (600), krystal 156 MHz (40), 5185,0 kHz (40). K. Kosár, Feřtekova 538/21, 181 00 Praha 8, tel. 85 52 283.**

**IO ICL 7106 (600). J. Šebesta, Wolkerova 1104, 589 01 Třeš.**

**Čas. ARA 76-83 (45), odbornou lit., součástky, univ. měř. (350). Končím. J. Trdlíčka, Purkyňova 189, 284 01 Kutná Hora.**

**T159 v záruce + český návod (9000). I. Kozák, 512 11 Vysoké n/Jiz. tel. 94 314 od 16 hod.**

**Nový mikropočítač Spektrum + paměť 16 kB (12 000) písemně. P. Urban, Pradlácká 9, 602 00 Brno.**

**Radiocasette deck JVC 828 stereo, západní norma, rozsah 50 - 14 000 Hz (9400), Aiwa sluchátka HP 500 (1650). P. Oberreiter, Jungmannova 1021, 274 01 Slaný.**

**Ind. vybuzení s LED do 100 W s reg. středů a výšek na repro (250) NSR ARN 734 (200), ARO 664 (30), 3 pásmová odbočka 120 W 800 Hz - 5000 Hz - NSR, (500). V. Jeřábek, Litvinovská 594, 190 00 Praha 9, tel. 88 91 80 večer.**

**Hod. IO MM5316 (400), nebo 7316 (400), franc. děličku SAJ 300T (200) + dokumentace, LED čísl. LQ410 - 4 ks (240), kalk. TI33 + adaptér (800). P. Holý, Kartounářů 508, 163 00 Praha 6, tel. 35 85 57.**

**Reproboxy ARS 840, 15  $\Omega$ , 45 - 18 000 Hz (à 1000). J. Mizera, Kubelíkova 506, 460 07 Liberec.**

BFT66 (130), CA3189E, ICL7106 + LCD + dokumentace, ICM7038A, MM5316, XR2206 (120, 600, 220, 220, 260), AY-3-8500, 8610 (300, 400), 13,5 mm čísl. LED spol. a., 18 mm čísl. LED spol. a., 13 mm dvouč. LED spol. k. (40, 55, 80). Různé pájené souč., levně. Odpověď proti známce. Pouze písemné nabídky. M. Lániček, Molakova 9, 628 00 Brno.

Sov. bat. tel. In line Elektronika LC430 (4000), 2x repro ARS 845 4 Ω 30 W 50 lit. (2x 500), kaz. mag. Euromatic V126 mono (1500), kaz. mag. A3 plus zdroj (800), havar., digitální multimetr data Precision (1000), 40 ks pásků Ø 15 cm 3M Scotch, Agfa, kazety CC60, CC90, (sleva 10 %), 300 ks LP desek (seznam proti známce). L. Štěpánek, Jáchymovská 281, 460 00 Liberec 10, tel. 35 702.

Oživ. šasi tuneru z AR 1977 aut. Němec s dig. stup. a hodinami (3000), lad. aut. předzes. VKV s 2báz. FET (350), 27prvk. antény 16 dB K30 a K35 (à 350), aut. předzes. A = 25 dB, F = 4,5 dB, K30 a K35 (à 350), 3x BFR90 (à 120), 3x BFR34A (à 100), Xtal 3276, 8 kHz (150). Jen písemně. Ing. Žabka, Mračnická 1055, 102 00 Praha 10.

Osciloskop - SSSR, 0-1 MHz, čas. značky, kalibr, (2800). Elektronkový voltmetr NDR, 0-300 MHz, 0-30 kV (1800). M. Zidek, Dobrovského 4, 170 00 Praha 7.

3pásm. HI-fi repro: 2 ks 25 W (à 970), 2 ks 60 W (a 2330) M. Michálek, Výtvarnická 846, 255 01 Praha 5-Zbraslav.

Tuner Sony ST-JX3L (5600). J. Razák, 277 03 Horní Počaply 244.

HI-fi tuner 3606A OIRT-CCIR s LED 1/2 roku (4000), HI-fi mgf. B116 nový (4000), mgf. B700 (1200). J. Dvořáček, Koštov 76, 400 04 Ústí nad labem.

7430, 7420, 7450 (8), 8279 (750), Z570M - digitrony (20), dig. hodiny (300), mgf. Uran (300) prosv. tl. (9), zás. a zástr. 31šp. (10), Ge tranz., GAZ17 (0, (0,50; 0,20). J. Havlíček, Zbuzkova 41, 190 00 Praha 9.

Bar. tel. Grundig, úhl. 37, dál. ovl. (16 000), gramo šasi NAD 5120 (2750); PU 120 nepouž. (850), kalk. zákl. funkce (450), A277D, C520D (60; 160), písemně. V. Hanzlík, U továren 31, 102 00 Praha 10.

Stavebnici továr. čís. DMM 3,5 LCD-ICL7106 (1950), čip CPU Z80 (850), tov. č. hodiny LED, 8 mm, MOS, X-tal (1500), Závodský, Rakovníková 14, 821 02 Bratislava.

Pár reproduktory Pioneer. CS722A (12 000). M. Klus, Komenského 1, 466 01 Jablonec n. Nisou.

Cuprextkart 20x19; 23x9; 106x56 cm (6 Kčs za dm<sup>2</sup>). Josef Hejsek, Čechova 378, 539 01 Hlinsko v Cechách.

## KOUPĚ

Expression pedal EP-1 pro Yamaha porta sound 1/2/3-nebo ekvivalent. P. Glogar, Litvinovská 527, 190 00 Praha 9.

4 ks diod min. 70 V a 120 A. M. Baly, Podrázského 143, 272 04 Kladno 4.

BFX89, BFX90, BFW30, BFR90, 91 nebo širokopás. ant. zes., ARA 7, 70-80. M. Dohnal, Zásilistištěm 2145, 143 00 Praha 4, tel. 46 77 61 več.

IO MC1350P: toroidy NO5 Ø 10, ARB 5/78, 4/79, 6/82. P. Masliš, ul. 29. augusta 35, 058 01 Poprad.

Pár obč. radiostanic. B. Konečný, Varšavská 35, 120 00 Praha 2.

SFW 10,7, tunel. diody, FET, displeje, CMOS, ICL7106 a jiné IO. P. Melka, Krásnohorská 20, 323 11 Plzeň.

ICL7106, AY-8710, DL747, DIL40, X-tal, 100 kHz, 3-1/2-míst. LCD. J. Mejzr, Svatopluka-Čecha 586, 551 01 Jaroměř.

Tranz. BFR90 apod. BFR, BFT, BFQ, přenosný ČB televizor. J. Uhlíř, SKN 395, 273 03 Stachov.

Komunikační přijímač Lambda nebo pod., dále přijímač s rozsahy 1-10 m, vše bezvadně v pův. provedení. K. Kříž, Domoradovice 64, 747 41 Hradec n. Moravě.

Programy her a český překlad manuálu pro ZX Spectrum. M. Tůma, Krátká 560, 394 64 Počátky.

Schema el. varhan ET6-1 Vermona, ARA 87/7, 74/4. K. Tichý, 768 34 Pačlavice 91.

Čelní panel 135 (nebo 180) x 484 mm k staré panel. jednotce TESLA či celou jednotku, toroidy NO2, stupnice Anipot 20 ot., radiče TESLA, kulíčk. lad. převod, CD4011. Ing. L. Dušek, Leniňova 67, 386 02 Strakonice.

# TESLA Strašnice k. p.

se sídlem v Praze 3-Žižkově, U nákladového nádraží 6

přijme ve II. čtvrtletí 1984

## pro zajištění výroby barevného televizního přijímače

větší počet pracovníků pro dvousměnný provoz, v těchto profesích:

- dělnice v elektrotechnice na zapracování
- mechanik elektrotechnických zařízení a příbuzné obory
- absolventy středních průmyslových škol
- absolventy ČVUT

Nábor povolen na území ČSSR, s výjimkou vymezeného území. Zájemci, hlaste se osobně nebo písemně na personálním oddělení podniku.

Osciloskop - popis, cena. J. Hrabec, Malinovského 879, 686 00 Uh. Hradiště.

Sinclair ZX81. Nabídněte. Cena. J. Lhoták, Horská 3, 352 01 Aš.

2x UAA180 nebo A277D jen 100%, nepoužité. T. Mrózek, Liskovec 212, 739 30 Frýdek-Místek 4.

Adaptér pro příjem televizního signálu z družice (záp. zóna) + paraboličká anténa. Uvedte cenu. A. Barát, Zikova 32, 628 00 Brno.

AR č. 1, 2, 3, 4, 6, 12 ročník 1982 A, AR č. 5 ročník 1983 A, AR č. 2 ročník 1983 B. J. Voriček, Jablonecká 704, 190 00 Praha 9-Prosek.

VN trafo na TVP Lilie 4225-U1; případně aj TVP na součástky s dobrým trafem. Časovač 555 - 4 kusy. A. Benča, Priehradka 395/30, 966 01 Hlíník nad Hronom.

Osciloskop, uveďte cenu a popis. Z. Vašek, Kunžak-378 62 Suchdol 9, u J. Hradce.

BFR14. Z. Pečenka, Učitelská 19, 356 01 Sokolov.

AY-3-8500, krystaly 468 kHz a 27 MHz, LED, NE. K. Mziček, 735 14 Orlová IV. č. 310.

Obrazovku TQR20. J. Majerský, Majakovského 10/8, 971 01 Prievidza.

Tlakový reproduktor ART481, LQ1812, LQ1802. J. Salava, Medvědice 354, 592 62 Žďár.

IFK 120, tranz. osciloskop malých rozměrů, popis, tech. parametry, cena. D. Pecha, ČSA - 2858, 733 01 Karviná Hranice.

IFK 120; ferit. hm. jádro Ø 26, H12, A<sub>1</sub> = 3200. J. Šafránek, Nová Ves 159, 281 01 Velim 1.

Barevné TV hry zahr. výroby s AY-3-8610, nebo kvalitní amatérské výroby. J. Čep, Jesenická 231, 788 14 Rapotín.

CD4011, 4013, 4016, 4022, 4001AE, 4046, 4014, 4077, NE555, 556, SN28654N, DAC08, LM3900N, 339, ICM7555, SO41P, SO42P. V. Kincl, Malostranská 54, 625 00 Brno.

AY-3-8610, uveďte cenu. R. Kluchtík, Placy, Dolné Hbity, 262 62 Příbram.

1 ks AY-3-8500 nebo AY-3-8550 pro TV hry. František Florián, Svárov 37, 691 02 Vel. Bílovice (Břeclav).

UCY74121 resp. SN, NE555, X-tal 10 MHz. Dr. O. Šindler, Rooseveltova 24, 746 01 Opava.

Knihu Televizní technika V. Víta, osciloskop min. 10 MHz i amatérský AR 3/78 apod. Popis, cena. S. Jelínek, Kloboučnická 7, 140 00 Praha 4, Nusle.

5-10 m VLEOY 50 - 7,25 a VCEPVY 2x 75 - 4,7; 2 ks schéma TVP Capella 4271A, BFT66, BFR91 apod. Ponúknite s cenou. P. Zold, Květnového vítězství 776, 149 00 Praha 4 Háje.

TV hru Intellivision, Atari nebo pod. a kazety. Elektron. hry Galaxy II. a Námorní bitva. J. Veverka, K fialce 418, 252 23 Praha 5-Stodůlky.

Hledač kovů, výkonný. Jiří Kabát, Maskovice č. 4, 257 44 Netvořice.

1 ks UAA180, 2 ks TBA120 a trojici SFE 10,7. Z. Mikeš, 252 63 Roztoky 1243.

AY-3-8610, PU 120, DU 10, stav, cena, Ing. A. Fau, Pod priváděčem 1308, 431 11 Jirkov.

Repr. ARV3604, 3608, ARZ4604, ARN734a, ARN738a, Kond. MP, vodič Ø 1, vysoce kval. návrh repr. soustavy. J. Polák, Zora 42, 753 51 Teplice n. Beč.

IO AY-3-8603, 8605, 8610, 8710 + dokumentace MM5313, 5316, krystal 100 kHz, MC1310P, J. Fábry, SNP 172/270, 059 18 Sp. Bystře.

HI-fi stereo sluch. zn. Pioneer, SONY, Sanyo apod. P. Kamenský, Barakova 40, 984 01 Lučenec.

1x AY-3-8710 a 2x CD4011, pouze 100% stav. I. Boubík, Mozartova 2414/17, 434 01 Most.

Panasonic RF 2600, Grundig Satellit TS2100 + SSB, vymeňím TCVR 3,5 - 21 MHz za TCVR 1,8 - 3,8 MHz elektrónkový, předám R3 sief. Elky, R4 + zdroj + Jana 501. J. Sinkora, Lenin. tr. 72/4, 949 01 Nitra.

IO AY-3-8710 s patiči, CD 4011, LED, a další různé IO Kubiček, Maratice 219, 686 01 Uh. Hradiště.

Tel. hry Video computer + kazety: Krystal 10 MHz, sig. generátor dle přílohy 82 a osciloskop IAM 5 MHz. L. Brejcha, Dvořákova 715, 666 00 Tišnov.

Objímky na elektronky EL34, nejraději keramické, cenu respektují. Dr. V. Chaloupka, 251 63 Stránčice Ch-26.

Integrovaný obvod ESM227 nebo UL1901. Z. Svoboda, Ponětovice 78; 664 51 Slapanice.

Obrazovku B10S1, B10S3 apod., 30 ks MH7490, 5 ks NE555, 1 ks MH74150, X-tal 1 MHz, přepínače typu WK533. J. Mejzr, Svatopluka Čecha 586, 551 01 Jaroměř III.

Velmi nutně hledám IO BA318, BA340, M51516L. M. Hájek, poštov. příhr. 5, 140 02 Praha 42.

Repro ARZ 668, ARV 168. Ing. J. Jandera, Malé náměstí 4, 110 01 Praha 1.

IO HA1312. A. Dudek, Pod Skalíkou 1006, 542 32 Úpice.

Potenc. 2x 0,1 MΩ lin. TP 283 2 ks, 5 kΩ lin. TP 280 1 ks (se zaruč. souběhem), 2x 25 kΩ TP 289/Y 1 ks,

# Jaderná elektrárna k. p. DUKOVANY

přijme pracovníky do 45 let s praxí v energetice nebo v příbuzných oborů

- mechaniky měřicích a regulačních zařízení
- mechaniky výpočetní techniky, (vyučen (USO), praxe 6 let, platové zařazení D 7-9)
- vedoucí referenty péče o základní prostředky, požadované vzdělání USO, 9 roků praxe, plat. zařazení T 11
- sam. inženýra koordinace a řízení oprav zařízení MaR, požadované vzdělání VS, praxe 6 let, plat. zařazení T 12
- sam. inženýra pro kontrolu a opravy zařízení MaR, požadované vzdělání VS, praxe 6 let, plat. zařazení T 12
- sam. inženýra pro technolog. měření požadované vzdělání VS, praxe 6 let, plat. zařazení T 12
- mistra mech. systémů, požadované vzdělání USO, praxe 6 let, platové zařazení T 11
- sam. inženýra pro programové vybavení, požadované vzdělání VS, praxe 6 let, platové zařazení T 12
- sam. inženýr pro procesory, požadované vzdělání VS, praxe 6 let, platové zařazení T 12
- sam. směnového inženýra výpočetní techniky, požadované vzdělání VS, praxe 6 let, platové zařazení T 12

Organizovaný nábor povolen v Jihomoravském kraji. Možnost získání družstevního, stabilizačního bytu. Zlevněný elektrický proud, perspektivní zaměstnání.

## Informace podá:

Náborové středisko pro JE Dukovany, k. p. Brno, Pekařská 10, 610 00, telefon 33 41 20.



### Reproduktorové soustavy:

+ ARS 7515, 15 $\Omega$ , 50 W	Kčs 3780,-
+ ARS 1018, 8 $\Omega$ , 20 W	Kčs 830,-
+ 1 PF 067 67, 8 $\Omega$ , 25 W	Kčs 1560,-
+ 1 PF 067 08, 8 $\Omega$ , 35 W	Kčs 1490,-
+ ARS 1034, 4 $\Omega$ , 25 W	Kčs 1620,-
+ ARS 1054, 4 $\Omega$ , 40 W	Kčs 2200,-
+ ARS 934, 4 $\Omega$ , 30 W	Kčs 1050,-
+ ARS 9204, 4 $\Omega$ , 15 W	Kčs 610,-
+ ARS 7300, 25 W, 100 V, pro soc. org.	Kčs 1600,-
+ ARS 7500, 50 W, 100 V, pro soc. org.	Kčs 1870,-

### Reprosystémy:

+ ARE 568, 8 $\Omega$ , 200x125	Kčs 45,-
+ ARE 668, 8 $\Omega$ , 225x160	Kčs 61,-
+ ARZ 348, 8 $\Omega$ , $\varnothing$ 117	Kčs 54,-
+ ARN 6608, 8 $\Omega$ , $\varnothing$ 200	Kčs 120,-

### Zesilovače:

+ AZS 101, 2x 10 W, 4 $\Omega$	Kčs 1770,-
+ AZK 185, 50 W, 4 $\Omega$	Kčs 2600,-
+ AZK 186, 50 W, 4 $\Omega$	Kčs 4220,-
+ ASO 300, 100 W, 100 V, 80 $\Omega$ , 15 $\Omega$	Kčs 3400,-
+ ASO 301, 100 W, 40 $\Omega$	Kčs 6980,-
+ ASO 501, 100 W, 40 $\Omega$	Kčs 6220,-
+ ASO 510, 100 W, 100 V, 80 $\Omega$ , 15 $\Omega$	Kčs 5760,-
+ ASO 601, 100 W, 40 $\Omega$	Kčs 9820,-

Dozvukové zařízení ECHO AOS 191 Kčs 6010,-

Soc. organizacím vyřídí jejich objednávky TESLA ELTOS, závod Uherský Brod, velkoobchodní odd., Umanského 141, PSC 688 19 Uh. Brod, tel. 3471-3. Soukromé místní zájemce obslouží přímo uherskobrodská prodejna TESLA ELTOS v Moravské ul. č. 92, tel. 2281.

Poštou na dobírku posílá objednané výrobky

**Zásilková služba TESLA ELTOS,  
nám. Vítězného února 12,  
PSC 688 19 Uherský Brod**

kondenzátory: 2x 47  $\mu$ F TE121 nebo 2x 50  $\mu$ F TE156  
8 ks, 10  $\mu$ F TE152 2 ks. J. Kremláček, Erbenova 50,  
586 01 Jihlava.

Relé LUN - čtyři přepínací kontakty, plošné spoje  
digi. stup. L32, L33, L30, TTL, CD, AY-3-8710,  
čtveřici BB204, WK533-39, svédlovod. kábel. opto-  
členy znakovku HP5082-7752 nebo pod, LED číslov-  
ky. J. Raab, 1. máje 194, 739 61 Třinec 1.

## VÝMĚNA

Radiomateriál za zvětšovací přístroj nejlépe Magni-  
fax III. F. Kraus, Bassova 621/6, 190 00 Praha  
9-Vysočany.

## RŮZNÉ

Zhotovím na přání přesné vstupní děliče napětí  
z odporů TR161 n. pod., popř. prodám jednotlivé  
odpory 0,5 a 1%. Ing. St. Ujezdský, Nevanova 1044,  
160 00 Praha 6-Řepy.

Kdo navine trafo? Prodám MMS316, CM4072, (380,  
35), RS20, TW40, ARN 6608 (400, 1450, 95). Koupím  
MM5370, 2N2955, LED displ., Cuprex a jiné. K.  
Křižan, Dukelská 149, 669 02 Znojmo.

Koupím nebo půjčím stavební návod TP140. B.  
Mrázek, 739 94 Vendryně č. p. 636.

Kdo opraví kytarový efekt Elektrick Mistress Flanger.  
Z. Klusák, 675 74 Břežník 121.

Sig. gen. SG50 (z r. 1949) neb vyměním za LED čísl.  
MAN 10 MM nebo kvalitní IC (i bez elektronek). Ing.  
K. Kötmel, Síd. ONV 10, 737 01 Český Tešín.